

Serie 6, Einbau-Mikrowelle, Edelstahl BFL524MS0



Zubehör

1 x Drehteller

Sonderzubehör

HEZ86D000 Dampfgareinsatz für Mikrowellengeräte
HEZG9AS00S Adapter

Technische Daten

Zusatzfunktionen:Nur Mikrowelle
Steuerung: elektronisch
Abmessungen des Gerätes: 382 x 594 x 317 mm
Abmessungen des Garraumes: 201.0 x 308.0 x 282.0 mm
Länge Anschlusskabel: 130.0 cm
Nettogewicht: 16.5 kg
Bruttogewicht: 18.8 kg
Max. Mikrowellenleistung: 800 W
Anzahl der Leistungsstufen (Stck): 5
Drehteller: Ja
Material Garraum: Edelstahl
Türöffnung: Taste
Uhr: Ja
Integriertes Zubehör: 1 x Drehteller
Gerätehöhe: 382 mm
..... 594 mm
..... 317 mm
Max. Mikrowellenleistung: 800 W
Anschlusswert: 1270 W
Absicherung: 10 A
Spannung: 220-230 V
Frequenz: 50 Hz
Steckerart: Schuko-/Gardy mit Erdung
Ausschnittsmaße: X
Abmessungen des verpackten Gerätes: 17.32 x 14.96 x 25.59
Nettogewicht: 36.000 lbs
Bruttogewicht: 41.000 lbs



Serie 6, Einbau-Mikrowelle, Edelstahl BFL524MS0

Mikrowelle und Heizart

- Max. Leistung: 800 W; 5 Mikrowellen-Leistungsstufen: 90 W, 180 W, 360 W, 600 W, 800 W
- Garraumvolumen: 20 l

Design

- Garraum aus Edelstahl

Komfort

- LED
- Elektronikuhr
- Leicht-Bedien-Konzept: besonders
- einfaches, problemloses Einstellen
- AutoPilot 7 Programme
- 4 Auftau- und 3 Garprogramme im Mikrowellenbetrieb
- Memory-Funktion (1 Speicherplatz)
- LED-Lampe
- 25.5 cm Glas-Drehteller
- Schwenktür, links angeschlagen

Zubehör

- 1 x Drehteller

Umwelt und Sicherheit

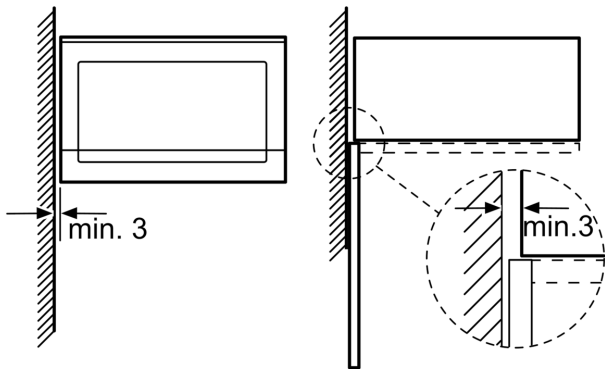
- Sicherheitsabschaltung
- Türkontaktschalter
- Kühlgebläse
- Länge des Anschlusskabels: 130 cm
- Gesamtanschlusswert Elektro: 1.27 kW
- Nennspannung: 220 - 230 V
- Einbaugerät für 60 cm breiten Oberschrank, Geeignet für 60 cm breite Hochschränke

Maße

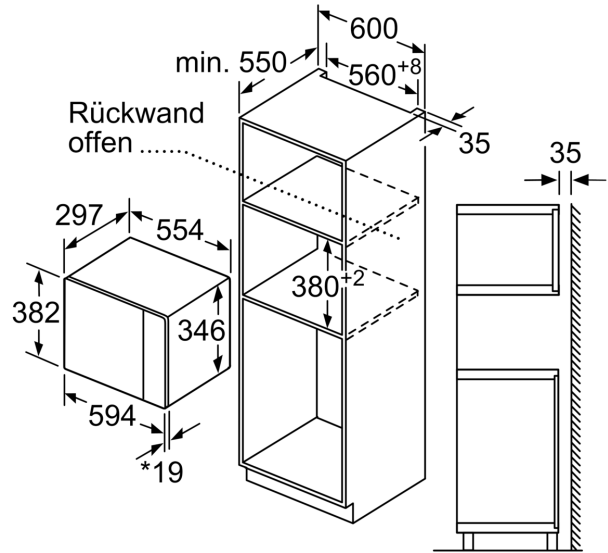
- Gerätemaße (HxBxT): 382 x 594 x 317mm
- Nischenmaße (HxBxT): 365 mm x 560 mm x 300 mm
- „Maße und Einbauhinweise zu diesem Gerät gemäß technischer Zeichnung beachten“

**Serie 6, Einbau-Mikrowelle,
Edelstahl
BFL524MS0**

Mikrowelle
Eckeinbau



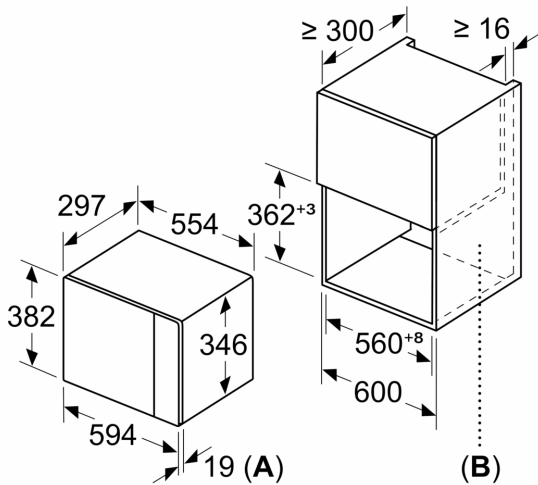
Maße in mm



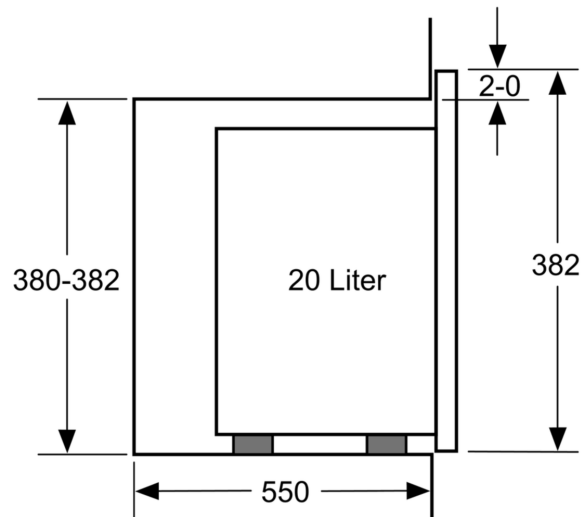
* 20 mm für Metallfront

Maße in mm

Maße in mm



A: 20 mm für Metallfront
B: Rückwand offen



Maße in mm

