

Serie 2, Einbau-Mikrowelle, Weiß BFL523MW3



Sonderzubehör

HEZG9AS00S Adapter

Die Einbau Mikrowelle für die 38cm Nische: so können Sie Ihre Gerichte extraschnell auftauen, aufwärmen und perfekt zubereiten.

Technische Daten

| | |
|---|--------------------------|
| Zusatzfunktionen: | Nur Mikrowelle |
| Steuerung: | elektronisch |
| Abmessungen des Gerätes: | 382 x 495 x 335 mm |
| Abmessungen des Garraumes: | 180 x 280 x 300 mm |
| Länge Anschlusskabel: | 130.0 cm |
| Nettogewicht: | 12.9 kg |
| Bruttogewicht: | 15.6 kg |
| Max. Mikrowellenleistung: | 800 W |
| Anzahl der Leistungsstufen (Stck): | 5 |
| Drehteller: | Ja |
| Material Garraum: | lackiert |
| Türöffnung: | Taste |
| Uhr: | Ja |
| Gerätehöhe: | 382 mm |
| | 495 mm |
| | 335 mm |
| Max. Mikrowellenleistung: | 800 W |
| Anschlusswert: | 1270 W |
| Absicherung: | 10 A |
| Spannung: | 220-230 V |
| Frequenz: | 50 Hz |
| Steckerart: | Schuko-/Gardy mit Erdung |
| Ausschnittsmaße: | X |
| Abmessungen des verpackten Gerätes: | 17.32 x 16.14 x 26.37 |
| Nettogewicht: | 29.000 lbs |
| Bruttogewicht: | 34.000 lbs |



Serie 2, Einbau-Mikrowelle, Weiß BFL523MW3

Die Einbau Mikrowelle für die 38cm Nische: so können Sie Ihre Gerichte extraschnell auftauen, aufwärmen und perfekt zubereiten.

Mikrowelle und Heizart

- Max. Leistung: 800 W; 5 Mikrowellen-Leistungsstufen: 90 W, 180 W, 360 W, 600 W, 800 W
- Garraumvolumen: 20 l

Design

- Garraum aus lackiert grau

Reinigung

Komfort

- LED
- Elektronikuhr
- Bedienelemente: Drehknebel
- Leicht-Bedien-Konzept: besonders
- einfaches, problemloses Einstellen
- AutoPilot 7 Programme
- 4 Auftau- und 3 Garprogramme im Mikrowellenbetrieb
- LED-Lampe
- 27 cm Glas-Drehteller
- Schwenktür, links angeschlagen
- Öffner-Taste

Umwelt und Sicherheit

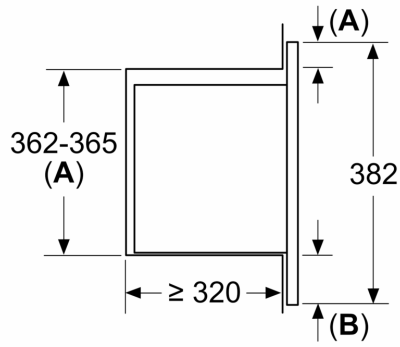
- Kindersicherung
- Sicherheitsabschaltung Türkontaktschalter
- Kühlgebläse
- Länge des Anschlusskabels: 130 cm
- Gesamtanschlusswert Elektro: 1.27 kW
- Nennspannung: 220 - 230 V
- Einbaugerät für 50 cm breiten Oberschrank

Maße

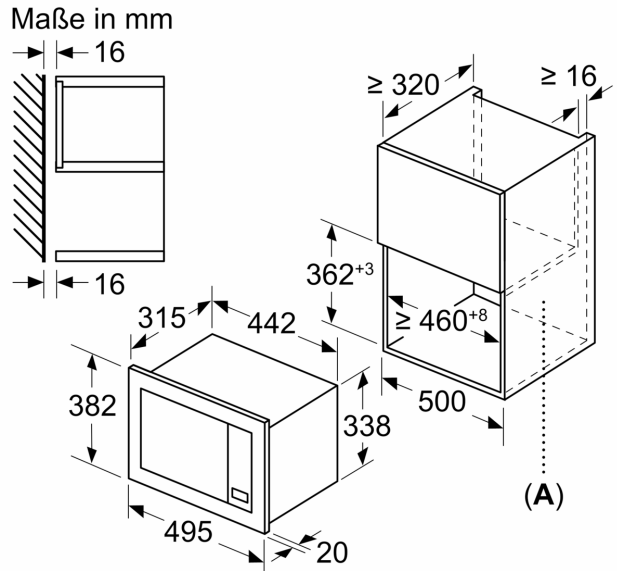
- Gerätemaße (HxBxT): 382 x 495 x 335mm
- Nischenmaße (HxBxT): 365 mm x 460 mm x 320 mm
- „Maße und Einbauhinweise zu diesem Gerät gemäß technischer Zeichnung beachten“

Serie 2, Einbau-Mikrowelle, Weiß
BFL523MW3

Maße in mm
 Montage einer 20-l-Mikrowelle in einem
 Hängeschrank



- A:** Frontüberstand oben:
 Nische 362: 6 mm
 Nische 365: 3 mm
B: Frontüberstand unten: 14 mm



A: Rückwand offen