

iQ700, Einbau-Mikrowelle, Schwarz, Edelstahl BF922R1B1



✓ Zeitsparend und leistungsstark bis 900 Watt - Wattleistung.

Ausstattung

Technische Daten

Zusatzfunktion:	Nur Mikrowelle
Steuerung:	elektronisch
Abmessungen des Gerätes:	382 x 594 x 318 mm
Abmessungen des Garraumes:	230 x 350 x 270 mm
Länge Anschlusskabel:	175.0 cm
Nettogewicht:	16.3 kg
Bruttogewicht:	18.1 kg
Maximale Mikrowellenleistung:	900 W
Anzahl der Leistungsstufen (Stck):	5
Drehteller:	Nein
Material Garraum:	Edelstahl
Türöffnung:	Taste
Uhr:	Ja
Gerätehöhe:	382 mm
Gerätebreite:	594 mm
Gerätetiefe:	318 mm
Maximale Mikrowellenleistung:	900 W
Anschlusswert:	1220 W
Absicherung:	10 A
Spannung:	220-240 V
Frequenz:	50; 60 Hz
Steckerart:	Schuko-/Gardy.m.Erdung
Ausschnittsmaße:X
Abmessungen des verpackten Gerätes:	18.50 x 18.11 x 26.37
Nettogewicht:	36.000 lbs
Bruttogewicht:	40.000 lbs

Sonderzubehör

HZ6UCC0	Kochbuch
HZG9AS00S	Adapter



iQ700, Einbau-Mikrowelle, Schwarz, Edelstahl BF922R1B1

Ausstattung

Mikrowelle und Heizart

- Max. Leistung: 900 W; 5 Mikrowellen-Leistungstufen: 90 W, 180 W, 360 W, 600 W, 900 W
- Intelligente Inverter-Technologie: die Maximal-Leistung wird bei längerem Betrieb bis auf 600 W reguliert
- Garraumvolumen: 21 l

Design

- Garraum aus Edelstahl mit Glasboden

Reinigung

- Hydrolyse-Programm

Komfort

- Elektronik -Uhr
- Bedienelemente: Touch Control
- Leicht-Bedien-Konzept: besonders
- einfaches, problemloses Einstellen
- cookControl 7 Programme
- 3 Auftau- und 4 Garprogramme im Mikrowellenbetrieb
- LED-Lampe
- Seitlich öffnende Drehtür, Anschlag rechts
- Elektronische Türöffnung
- Bedienung über Sensortasten

Umwelt und Sicherheit

- Starttaste
- Türkontaktschalter
- Kühlgebläse

Technische Info:

- Länge des Anschlusskabels: 175 cm
- Gesamtanschlusswert Elektro: 1.22 kW
- Nennspannung: 220 - 240 V
- Einbaugerät für 60 cm breiten Oberschrank, Einbau auch in Hochschränke möglich

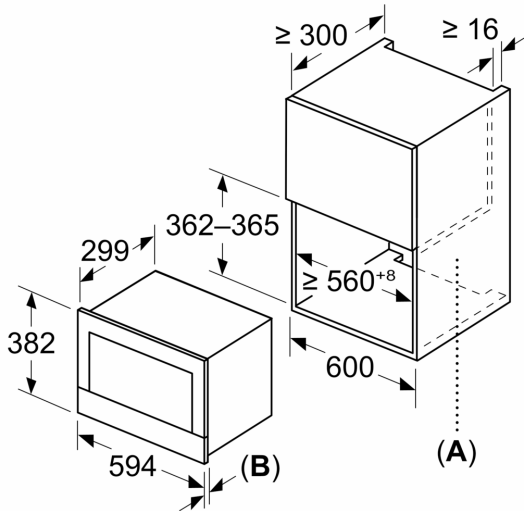
Maße

- Gerätemaße (HxBxT): 382 x 594 x 318mm
- Nischenmaße (HxBxT): 382 mm x 560 mm x 300 mm
- „Maße und Einbauhinweise zu diesem Gerät gemäß technischer Zeichnung beachten“

**iQ700, Einbau-Mikrowelle,
Schwarz, Edelstahl
BF922R1B1**

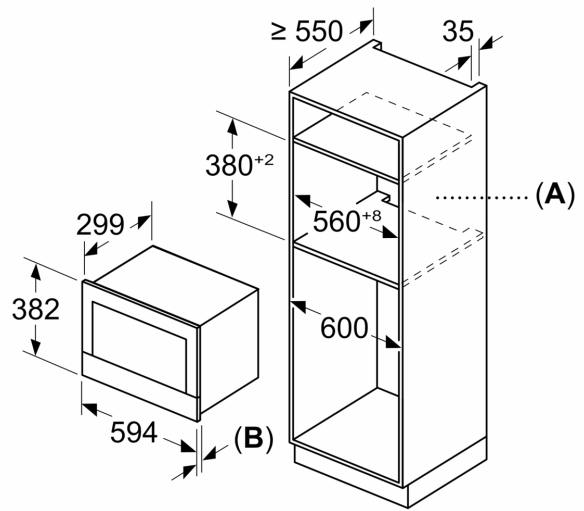
Maßzeichnungen

Maße in mm



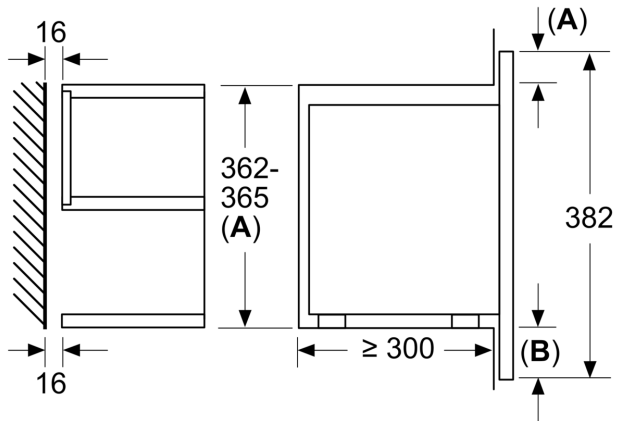
A: Rückwand offen
B: 19,5 mm

Maße in mm



A: Rückwand offen
B: 19,5 mm

Maße in mm



A: Überstand oben:
Nische 362: 6 mm
Nische 365: 3 mm
B: Überstand unten: 14 mm