

**iQ700, Einbau-Mikrowelle, 60 x 38 cm, Schwarz, Edelstahl
BF834LGB1**



Sonderzubehör

- HZ6UCC0 Kochbuch
- HZG9AS00S Adapter

✓ Zeitsparend und leistungsstark bis 900 Watt - Wattleistung.

Ausstattung

Technische Daten

Zusatzfunktion: Nur Mikrowelle
 Steuerung: elektronisch
 Abmessungen des Gerätes: 382 x 594 x 318 mm
 Abmessungen des Garraumes: 220 x 350 x 270 mm
 Länge Anschlusskabel: 150.0 cm
 Nettogewicht: 16.6 kg
 Bruttogewicht: 18.8 kg
 Maximale Mikrowellenleistung: 900 W
 Anzahl der Leistungsstufen (Stck): 5
 Drehteller: Nein
 Material Garraum: Edelstahl
 Türöffnung: Taste
 Uhr: Ja
 Gerätehöhe: 382 mm
 Gerätebreite: 594 mm
 Gerätetiefe: 318 mm
 Maximale Mikrowellenleistung: 900 W
 Anschlusswert: 1220 W
 Absicherung: 10 A
 Spannung: 220-240 V
 Frequenz: 60; 50 Hz
 Steckerart: Schuko-/Gardy.m.Erdung
 Ausschnittsmaße: X
 Abmessungen des verpackten Gerätes: 18.50 x 18.11 x 26.37
 Nettogewicht: 37.000 lbs
 Bruttogewicht: 41.000 lbs



iQ700, Einbau-Mikrowelle, 60 x 38 cm, Schwarz, Edelstahl BF834LGB1

Ausstattung

- Intelligente Inverter-Technologie: die Maximal-Leistung wird bei längerem Betrieb bis auf 600 W reguliert

Design

- blackSteel Design

Komfort

- IC6_CSE_61
- Seitlich öffnende Drehtür, Anschlag links
- LED-Lampe

Umwelt und Sicherheit

- Starttaste
- Türkontaktschalter

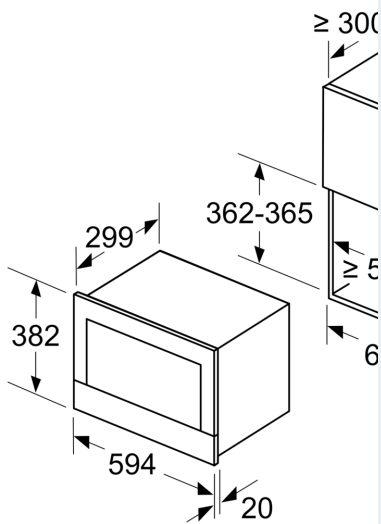
Technische Info:

- Länge des Anschlusskabels: 150 cm
- Gesamtanschlusswert Elektro: 1.22 kW
- Gerätemaße (HxBxT): 382 x 594 x 318mm
- Nischenmaße (HxBxT): 382 mm x 560 mm x 300 mm
- „Maße und Einbauhinweise zu diesem Gerät gemäß technischer Zeichnung beachten“

iQ700, Einbau-Mikrowelle, 60 x 38 cm, Schwarz, Edelstahl
BF834LGB1

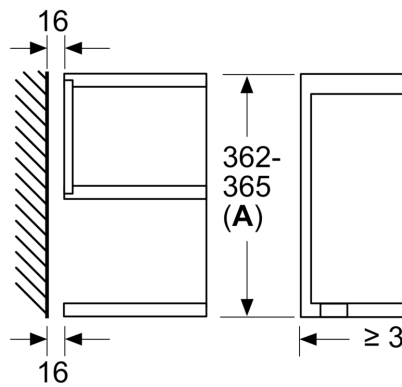
Maßzeichnungen

Maße in mm



A: Rückwand offen

Maße in mm



A: Überstand oben:
Nische 362: 6 mm
Nische 365: 3 mm
B: Überstand unten: 14 mm

