

**iQ700, Einbau-Mikrowelle, Weiß
BF722L1W1**



Sonderzubehör

- HZ6UCC0 Kochbuch
- HZG9AS00S Adapter

✓ Zeitsparend und leistungsstark bis 900 Watt - Wattleistung.

Ausstattung

Technische Daten

Zusatzfunktion: Nur Mikrowelle
 Steuerung: elektronisch
 Abmessungen des Gerätes: 382 x 594 x 318 mm
 Abmessungen des Garraumes: 230 x 350 x 270 mm
 Länge Anschlusskabel: 175.0 cm
 Nettogewicht: 16.3 kg
 Bruttogewicht: 18.1 kg
 Maximale Mikrowellenleistung: 900 W
 Anzahl der Leistungsstufen (Stck): 5
 Drehteller: Nein
 Material Garraum: Edelstahl
 Türöffnung: Taste
 Uhr: Ja
 Gerätehöhe: 382 mm
 Gerätebreite: 594 mm
 Gerätetiefe: 318 mm
 Maximale Mikrowellenleistung: 900 W
 Anschlusswert: 1220 W
 Absicherung: 10 A
 Spannung: 220-240 V
 Frequenz: 50; 60 Hz
 Steckerart: Schuko-/Gardy.m.Erdung
 Ausschnittsmaße: X
 Abmessungen des verpackten Gerätes: 18.50 x 18.11 x 26.37
 Nettogewicht: 36.000 lbs
 Bruttogewicht: 40.000 lbs



iQ700, Einbau-Mikrowelle, Weiß BF722L1W1

Ausstattung

Mikrowelle und Heizart

- Max. Leistung: 900 W; 5 Mikrowellen-Leistungsstufen: 90 W, 180 W, 360 W, 600 W, 900 W
- Intelligente Inverter-Technologie: die Maximal-Leistung wird bei längerem Betrieb bis auf 600 W reguliert
- Garraumvolumen: 21 l

Design

- Garraum aus Edelstahl mit Glasboden

Reinigung

- Hydrolyse-Programm

Komfort

- Elektronik -Uhr
- Bedienelemente: Touch Control
- Leicht-Bedien-Konzept: besonders
- einfaches, problemloses Einstellen
- cookControl 7 Programme
- 3 Auftau- und 4 Garprogramme im Mikrowellenbetrieb
- LED-Lampe
- Seitlich öffnende Drehtür, Anschlag links
- Elektronische Türöffnung
- Bedienung über Sensortasten

Umwelt und Sicherheit

- Starttaste
- Türkontaktschalter
- Kühlgebläse

Technische Info:

- Länge des Anschlusskabels: 175 cm
- Gesamtanschlusswert Elektro: 1.22 kW
- Nennspannung: 220 - 240 V
- Einbaugerät für 60 cm breiten Oberschrank, Einbau auch in Hochschränke möglich

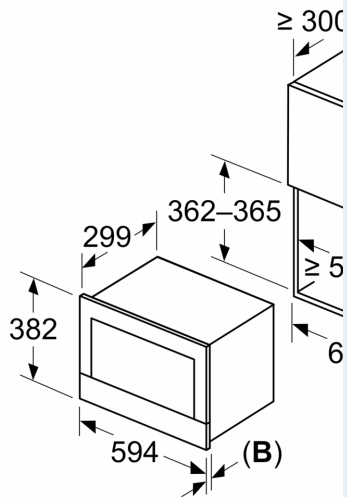
Maße

- Gerätemaße (HxBxT): 382 x 594 x 318mm
- Nischenmaße (HxBxT): 382 mm x 560 mm x 300 mm
- „Maße und Einbauhinweise zu diesem Gerät gemäß technischer Zeichnung beachten“

iQ700, Einbau-Mikrowelle, Weiß
BF722L1W1

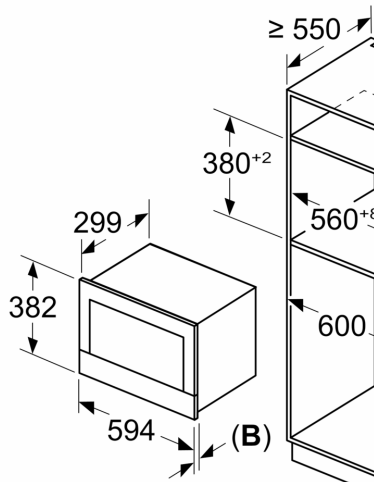
Maßzeichnungen

Maße in mm



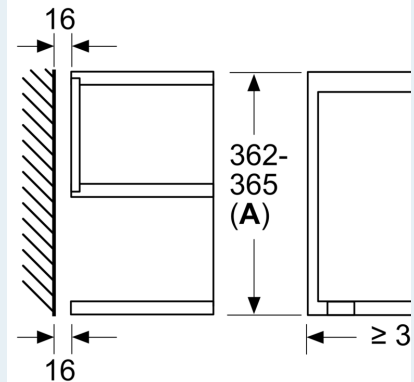
A: Rückwand offen
B: 19,5 mm

Maße in mm



A: Rückwand offen
B: 19,5 mm

Maße in mm



A: Überstand oben:
Nische 362: 6 mm
Nische 365: 3 mm
B: Überstand unten: 14 mm