

## iQ700, Einbau-Mikrowelle, Schwarz, Edelstahl BF722L1B1



✓ Zeitsparend und leistungsstark bis 900 Watt - Wattleistung.

### Ausstattung

#### Technische Daten

Zusatzfunktion: .....	Nur Mikrowelle
Steuerung: .....	elektronisch
Abmessungen des Gerätes: .....	382 x 594 x 318 mm
Abmessungen des Garraumes: .....	230 x 350 x 270 mm
Länge Anschlusskabel: .....	175.0 cm
Nettogewicht: .....	16.4 kg
Bruttogewicht: .....	18.2 kg
Maximale Mikrowellenleistung: .....	900 W
Anzahl der Leistungsstufen (Stck): .....	5
Drehteller: .....	Nein
Material Garraum: .....	Edelstahl
Türöffnung: .....	Taste
Uhr: .....	Ja
Gerätehöhe: .....	382 mm
Gerätebreite: .....	594 mm
Gerätetiefe: .....	318 mm
Maximale Mikrowellenleistung: .....	900 W
Anschlusswert: .....	1220 W
Absicherung: .....	10 A
Spannung: .....	220-240 V
Frequenz: .....	50; 60 Hz
Steckerart: .....	Schuko-/Gardy.m.Erdung
Ausschnittsmaße: .....	.....x
Abmessungen des verpackten Gerätes: .....	18.50 x 18.11 x 26.37
Nettogewicht: .....	36.000 lbs
Bruttogewicht: .....	40.000 lbs

### Sonderzubehör

HZ6UCC0	Kochbuch
HZG9AS00S	Adapter



## iQ700, Einbau-Mikrowelle, Schwarz, Edelstahl BF722L1B1

### Ausstattung

#### Mikrowelle und Heizart

- Max. Leistung: 900 W; 5 Mikrowellen-Leistungstufen: 90 W, 180 W, 360 W, 600 W, 900 W
- Intelligente Inverter-Technologie: die Maximal-Leistung wird bei längerem Betrieb bis auf 600 W reguliert
- Garraumvolumen: 21 l

#### Design

- Garraum aus Edelstahl mit Glasboden

#### Reinigung

- Hydrolyse-Programm

#### Komfort

- Elektronik -Uhr
- Bedienelemente: Touch Control
- Leicht-Bedien-Konzept: besonders
- einfaches, problemloses Einstellen
- cookControl 7 Programme
- 3 Auftau- und 4 Garprogramme im Mikrowellenbetrieb
- LED-Lampe
- Seitlich öffnende Drehtür, Anschlag links
- Elektronische Türöffnung
- Bedienung über Sensortasten

#### Umwelt und Sicherheit

- Starttaste
- Türkontaktschalter
- Kühlgebläse

#### Technische Info:

- Länge des Anschlusskabels: 175 cm
- Gesamtanschlusswert Elektro: 1.22 kW
- Nennspannung: 220 - 240 V
- Einbaugerät für 60 cm breiten Oberschrank, Einbau auch in Hochschränke möglich

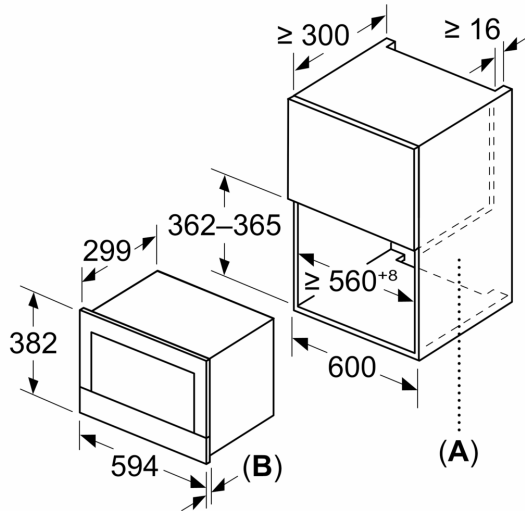
#### Maße

- Gerätemaße (HxBxT): 382 x 594 x 318mm
- Nischenmaße (HxBxT): 382 mm x 560 mm x 300 mm
- „Maße und Einbauhinweise zu diesem Gerät gemäß technischer Zeichnung beachten“

iQ700, Einbau-Mikrowelle,  
Schwarz, Edelstahl  
BF722L1B1

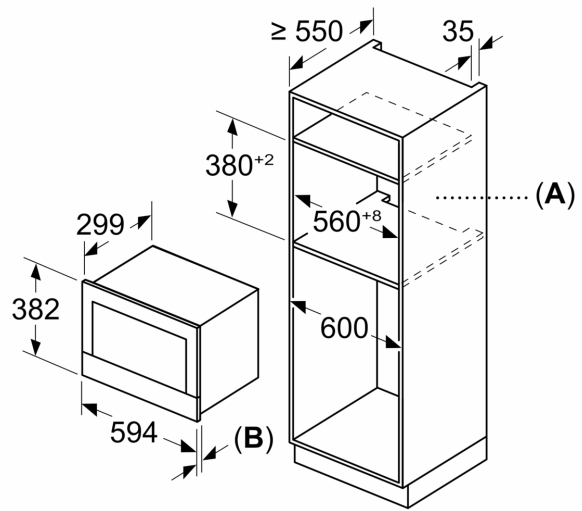
Maßzeichnungen

Maße in mm



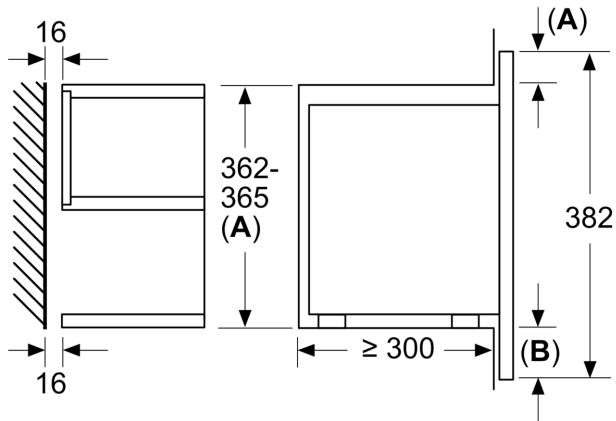
**A:** Rückwand offen  
**B:** 19,5 mm

Maße in mm



**A:** Rückwand offen  
**B:** 19,5 mm

Maße in mm



**A:** Überstand oben:  
Nische 362: 6 mm  
Nische 365: 3 mm  
**B:** Überstand unten: 14 mm