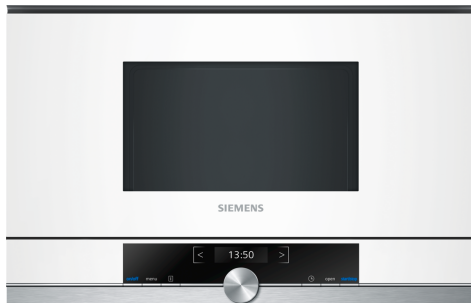


iQ700, Einbau-Mikrowelle, Weiß BF634LGW1



✓ Zeitsparend und leistungsstark bis 900 Watt - Wattleistung.

Ausstattung

Technische Daten



Sonderzubehör

HZ6UCC0 Kochbuch
HZG9AS00S Adapter

iQ700, Einbau-Mikrowelle, Weiß BF634LGW1

Ausstattung

Design

Komfort

- IC6_CSE_61
- Seitlich öffnende Drehtür, Anschlag links
- LED-Lampe

Umwelt und Sicherheit

- Starttaste
- Türkontaktschalter

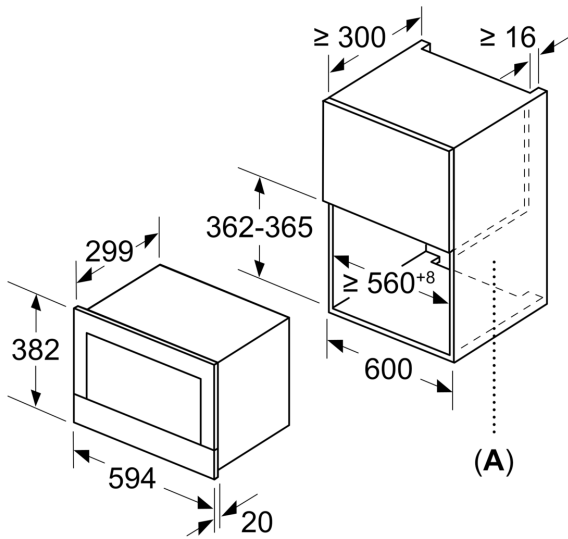
Technische Info:

- Länge des Anschlusskabels: 150 cm
- Gesamtanschlusswert Elektro: 1.22 kW
- Gerätemaße (HxBxT): 382 x 594 x 318mm
- Nischenmaße (HxBxT): 382 mm x 560 mm x 300 mm
- „Maße und Einbauhinweise zu diesem Gerät gemäß technischer Zeichnung beachten“
- Intelligente Inverter-Technologie: die Maximal-Leistung wird bei längerem Betrieb bis auf 600 W reguliert

iQ700, Einbau-Mikrowelle, Weiß
BF634LGW1

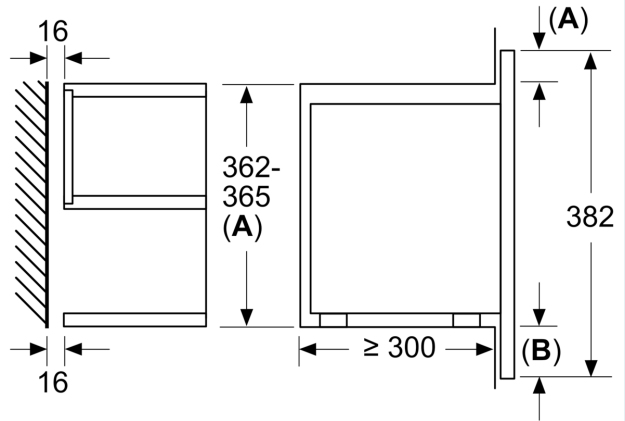
Maßzeichnungen

Maße in mm

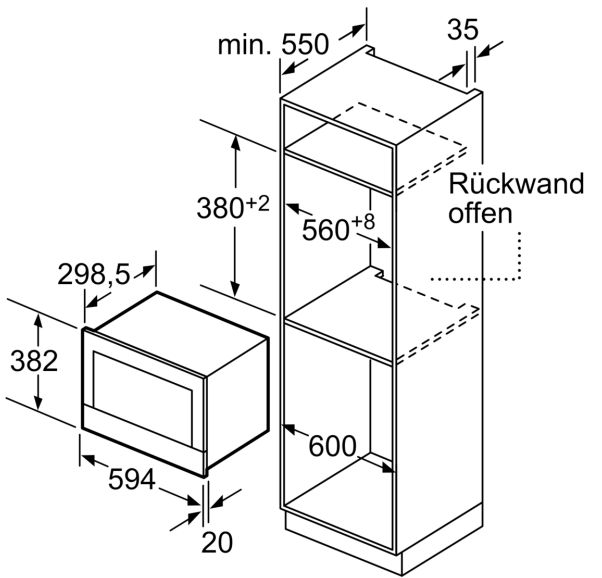


A: Rückwand offen

Maße in mm



- A: Überstand oben:
Nische 362: 6 mm
Nische 365: 3 mm
- B: Überstand unten: 14 mm



Maße in mm