



iQ500, Einbau-Mikrowelle, 59 x 38 cm, Edelstahl BF555LMS0



Zubehör

1 x Drehteller

38 cm hohe Einbau-Mikrowelle zum Auftauen, Aufwärmen oder Zubereiten von Gerichten innerhalb kürzester Zeit.

✓ Zeitsparend und leistungsstark bis 900 Watt - Wattleistung.

Ausstattung

Technische Daten

Art des Mikrowellengerätes : Nur Mikrowelle
Steuerung : elektronisch
Abmessungen des Gerätes : 382x594x388 mm
Abmessungen des Garraumes : 208 x 328 x 369 mm
Länge Anschlusskabel : 130 cm
Nettogewicht : 18,3 kg
Bruttogewicht : 21,4 kg
Max. Mikrowellenleistung : 900 W
Anzahl der Leistungsstufen : 5
Drehteller : Ja
Material Garraum : Edelstahl
Türöffnung : Taste
Uhr : Ja
Integriertes Zubehör : 1 x Drehteller
Gerätehöhe : 382 mm
Gerätebreite : 594 mm
Gerätetiefe : 388 mm
Max. Mikrowellenleistung : 900 W
Anschlusswert : 1450 W
Absicherung : 10 A
Spannung : 220-230 V
Frequenz : 50 Hz
Steckerart : Schuko-/Gardy.m.Erdung
Ausschnittsmaße : x
Abmessungen des verpackten Gerätes : 17.32 x 17.71 x 25.98
Nettogewicht : 40,000 lbs
Bruttogewicht : 47,000 lbs



4 242003 805718



iQ500, Einbau-Mikrowelle, 59 x 38 cm, Edelstahl BF555LMS0

Ausstattung

Mikrowelle und Heizart

- Max. Leistung: 900 W; 5 Mikrowellen-Leistungsstufen: 90 W, 180 W, 360 W, 600 W, 900 W
- Garraumvolumen: 25 l

Design

- Garraum aus Edelstahl

Komfort

- LED
- Elektronik -Uhr
- Leicht-Bedien-Konzept: besonders einfaches, problemloses Einstellen
- cookControl 7 Programme
- 4 Auftau- und 3 Garprogramme im Mikrowellenbetrieb
- Memory-Funktion (1 Speicherplatz)
- LED-Lampe
- 31.5 cm Glas-Drehteller
- Seitlich öffnende Drehtür, Anschlag links

Zubehör

- 1 x Drehteller

Umwelt und Sicherheit

- Sicherheitsabschaltung
- Türkontaktschalter
- Kühlgebläse

Technische Info:

- Länge des Anschlusskabels: 130 cm
- Gesamtanschlusswert Elektro: 1.45 kW
-
- Nennspannung: 220 - 230 V
- Einbau auch in Hochschranke möglich

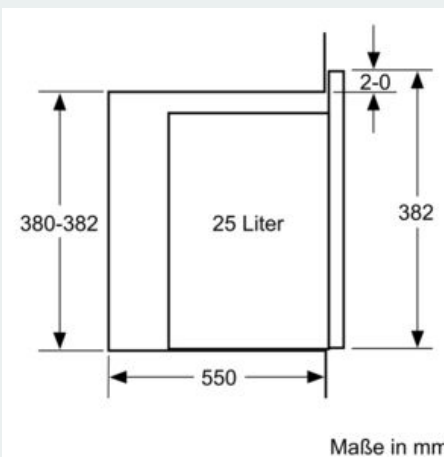
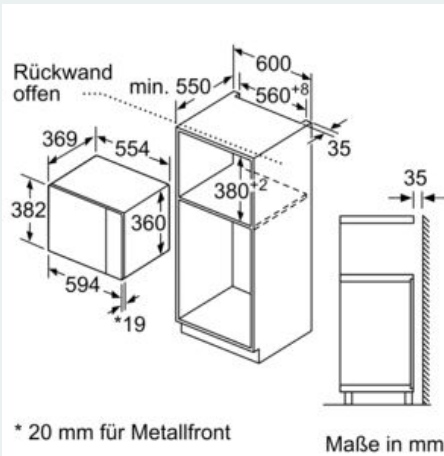
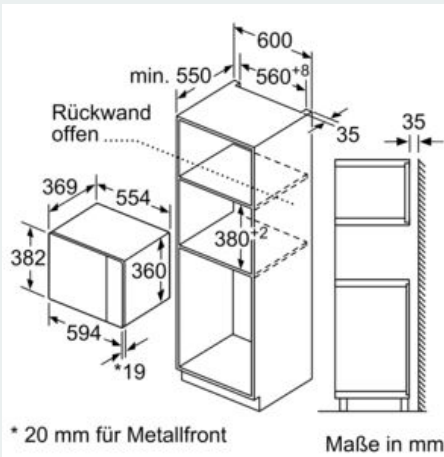
Maße

- Gerätemaße (HxBxT): 382 x 594 x 388mm
-
- Nischenmaße (HxBxT): 382 mm x 560 mm x 550 mm
- „Maße und Einbauhinweise zu diesem Gerät gemäß technischer Zeichnung beachten“



iQ500, Einbau-Mikrowelle, 59 x 38 cm,
Edelstahl
BF555LMS0

Maßzeichnungen



Mikrowelle
Eckeinbau

