

**iQ500, Einbau-Mikrowelle, Weiß
BF525LMW0**



38 cm hohe Einbau-Mikrowelle zum Auftauen, Aufwärmen oder Zubereiten von Gerichten innerhalb kürzester Zeit.

Ausstattung

Technische Daten

Zusatzfunktion: Nur Mikrowelle
 Steuerung: elektronisch
 Abmessungen des Gerätes: 382 x 594 x 317 mm
 Abmessungen des Garraumes: 201.0 x 308.0 x 282.0 mm
 Länge Anschlusskabel: 130.0 cm
 Nettogewicht: 16.9 kg
 Bruttogewicht: 19.2 kg
 Maximale Mikrowellenleistung: 800 W
 Anzahl der Leistungsstufen (Stck): 5
 Drehteller: Ja
 Material Garraum: Edelstahl
 Türöffnung: Taste
 Uhr: Ja
 Integriertes Zubehör: 1 x Drehteller
 Gerätehöhe: 382 mm
 Gerätebreite: 594 mm
 Gerätetiefe: 317 mm
 Maximale Mikrowellenleistung: 800 W
 Anschlusswert: 1270 W
 Absicherung: 10 A
 Spannung: 220-230 V
 Frequenz: 50 Hz
 Steckerart: Schuko-/Gardy.m.Erdung
 Verfügbare Farbvarianten: BF525LMS0
 Ausschnittsmaße:X
 Abmessungen des verpackten Gerätes: 17.71 x 15.35 x 25.59
 Nettogewicht: 37.000 lbs
 Bruttogewicht: 42.000 lbs

Zubehör

1 x Drehteller

Sonderzubehör

HZ86D000 Dampfgareinsatz für Mikrowellengeräte
 HZG9AS00S Adapter



iQ500, Einbau-Mikrowelle, Weiß BF525LMW0

Ausstattung

Mikrowelle und Heizart

- Max. Leistung: 800 W; 5 Mikrowellen-Leistungstufen: 90 W, 180 W, 360 W, 600 W, 800 W
- Garraumvolumen: 20 l

Design

- Garraum aus Edelstahl

Komfort

- LED
- Elektronik -Uhr
- Leicht-Bedien-Konzept: besonders
- einfaches, problemloses Einstellen
- cookControl 7 Programme
- 4 Auftau- und 3 Garprogramme im Mikrowellenbetrieb
- Memory-Funktion (1 Speicherplatz)
- LED-Lampe
- 25.5 cm Glas-Drehteller
- Seitlich öffnende Drehtür, Anschlag links

Zubehör

- 1 x Drehteller

Umwelt und Sicherheit

- Sicherheitsabschaltung
- Türkontaktschalter
- Kühlgebläse
- Länge des Anschlusskabels: 130 cm
- Gesamtanschlusswert Elektro: 1.27 kW
- Nennspannung: 220 - 230 V
- Einbaugerät für 60 cm breiten Oberschrank, Einbau auch in Hochschränke möglich

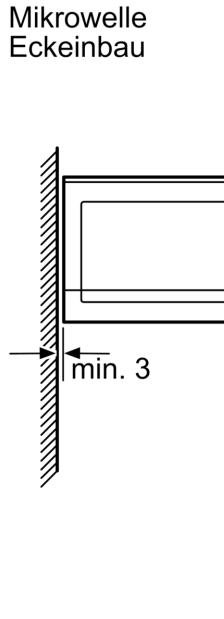
Maße

- Gerätemaße (HxBxT): 382 x 594 x 317mm
- Nischenmaße (HxBxT): 365 mm x 560 mm x 300 mm
- „Maße und Einbauhinweise zu diesem Gerät gemäß technischer Zeichnung beachten“

iQ500, Einbau-Mikrowelle, Weiß
BF525LMW0

Maßzeichnungen

Mikrowelle
Eckeinbau

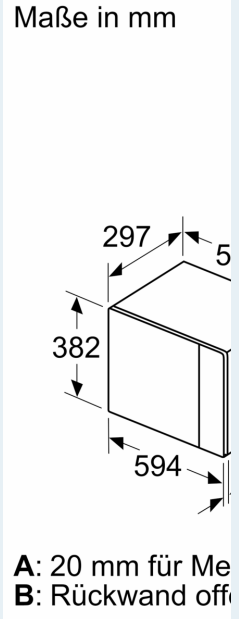


min.
Rückwand
offen

297 554
382 346
594 *19

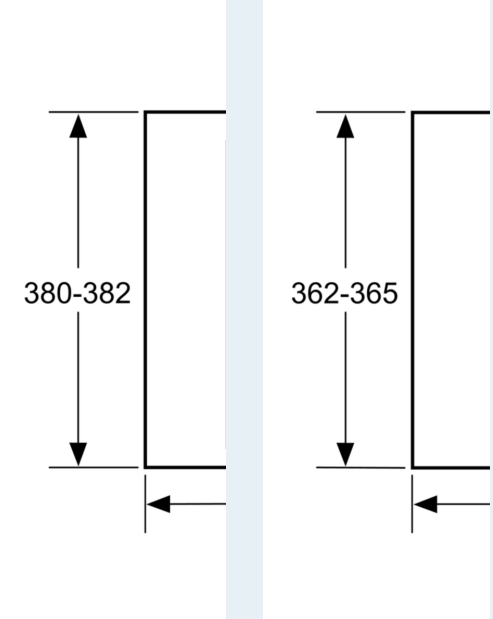
min. 3

Maße in mm



297 5
382 594

A: 20 mm für Me
B: Rückwand off



380-382
362-365

* 20 mm für Meta