

**iQ300, Einbau-Mikrowelle, Weiß
BF523LMW3**



Sonderzubehör

HEZG9AS00S Adapter

38 cm hohe Einbau-Mikrowelle zum Auftauen, Aufwärmen oder Zubereiten von Gerichten innerhalb kürzester Zeit.

Ausstattung

Technische Daten

Zusatzfunktion: Nur Mikrowelle
 Steuerung: elektronisch
 Abmessungen des Gerätes: 382 x 495 x 335 mm
 Abmessungen des Garraumes: 180 x 280 x 300 mm
 Länge Anschlusskabel: 130.0 cm
 Nettogewicht: 14.0 kg
 Bruttogewicht: 16.6 kg
 Maximale Mikrowellenleistung: 800 W
 Anzahl der Leistungsstufen (Stck): 5
 Drehteller: Ja
 Material Garraum: lackiert
 Türöffnung: Taste
 Uhr: Ja
 Gerätehöhe: 382 mm
 Gerätebreite: 495 mm
 Gerätetiefe: 335 mm
 Maximale Mikrowellenleistung: 800 W
 Anschlusswert: 1270 W
 Absicherung: 10 A
 Spannung: 220-230 V
 Frequenz: 50 Hz
 Steckerart: Schuko-/Gardy.m.Erdung
 Ausschnittsmaße: X
 Abmessungen des verpackten Gerätes: 17.51 x 16.06 x 26.77
 Nettogewicht: 31.000 lbs
 Bruttogewicht: 37.000 lbs



iQ300, Einbau-Mikrowelle, Weiß BF523LMW3

Ausstattung

Mikrowelle und Heizart

- Max. Leistung: 800 W; 5 Mikrowellen-Leistungsstufen: 90 W, 180 W, 360 W, 600 W, 800 W
- Garraumvolumen: 20 l

Design

- Garraum aus lackiert grau

Reinigung

- Hydrolyse-Programm

Komfort

- LED
- Elektronik -Uhr
- Bedienelemente: Drehknebel
- Leicht-Bedien-Konzept: besonders
- einfaches, problemloses Einstellen
- cookControl 7 Programme
- 4 Auftau- und 3 Garprogramme im Mikrowellenbetrieb
- LED-Lampe
- 27 cm Glas-Drehteller
- Seitlich öffnende Drehtür, Anschlag links
- Öffner-Taste

Umwelt und Sicherheit

- Kindersicherung
- Sicherheitsabschaltung Türkontaktschalter
- Kühlgebläse
- Länge des Anschlusskabels: 130 cm
- Gesamtanschlusswert Elektro: 1.27 kW
- Nennspannung: 220 - 230 V
- Einbaugerät für 50 cm breiten Oberschrank

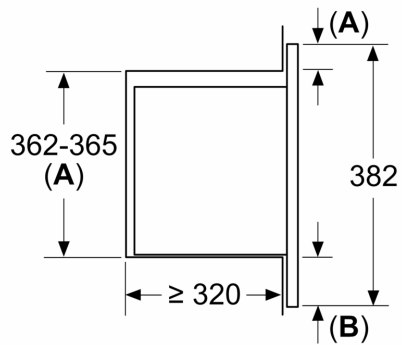
Maße

- Gerätemaße (HxBxT): 382 x 495 x 335mm
- Nischenmaße (HxBxT): 365 mm x 460 mm x 320 mm
- „Maße und Einbauhinweise zu diesem Gerät gemäß technischer Zeichnung beachten“

iQ300, Einbau-Mikrowelle, Weiß
BF523LMW3

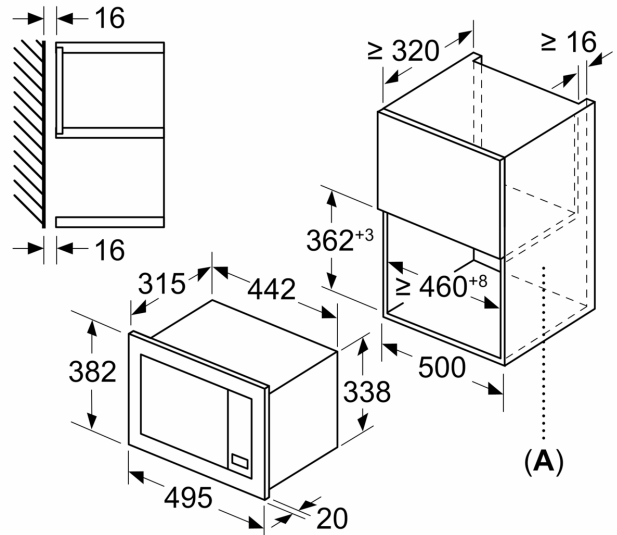
Maßzeichnungen

Maße in mm
Montage einer 20-l-Mikrowelle in einem
Hängeschrank



- A:** Frontüberstand oben:
Nische 362: 6 mm
Nische 365: 3 mm
B: Frontüberstand unten: 14 mm

Maße in mm



A: Rückwand offen