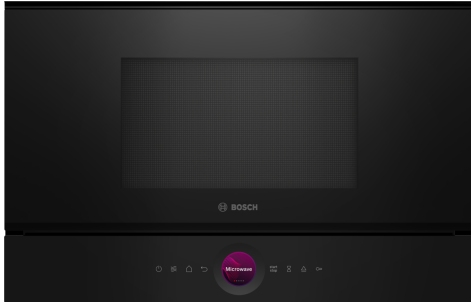


Serie 8, Einbau-Mikrowelle, Schwarz BER7321B1



Zubehör

1 x Rost, 1 x Glasschale

Sonderzubehör

HEZ6TCC0 Kochbuch
HEZG9AS00S Adapter

Technische Daten

Zusatzfunktionen:Grillfunktion
Steuerung: elektronisch
Abmessungen des Gerätes: 382 x 594 x 318 mm
Abmessungen des Garraumes: 230 x 350 x 270 mm
Länge Anschlusskabel: 175.0 cm
Nettogewicht: 18.4 kg
Bruttogewicht:20.4 kg
Max. Mikrowellenleistung: 900 W
Anzahl der Leistungsstufen (Stck): 5
Drehteller: Nein
Material Garraum: Edelstahl
Türöffnung:Taste
Uhr: Ja
Integriertes Zubehör: 1 x Rost, 1 x Glasschale
Gerätehöhe: 382 mm
.....594 mm
..... 318 mm
Max. Mikrowellenleistung: 900 W
Anschlusswert:1990 W
Absicherung: 10 A
Spannung:220-240 V
Frequenz: 50; 60 Hz
Steckerart:Schuko-/Gardy mit Erdung
Ausschnittsmaße: x
Abmessungen des verpackten Gerätes:18.50 x 18.11 x 26.37
Nettogewicht:41.000 lbs
Bruttogewicht:45.000 lbs



Serie 8, Einbau-Mikrowelle, Schwarz BER7321B1

Mikrowelle und Heizart

- Max. Leistung: 900 W; 5 Mikrowellen-Leistungsstufen: 90 W, 180 W, 360 W, 600 W, 900 W
- Intelligente Inverter-Technologie: die Maximal-Leistung wird bei längerem Betrieb bis auf 600 W reguliert
- Grill 1.3 kW
- Grill mit Mikrowellen-Leistungsstufen 90 W, 180 W, 360 W kombinierbar
- Garraumvolumen: 21 l

Design

- Garraum aus Edelstahl mit Glasboden

Reinigung

- Hydrolyse-Programm

Komfort

- Elektronikuhr
- Bedienelemente: Touch Control
- Leicht-Bedien-Konzept: besonders einfaches, problemloses Einstellen
- AutoPilot 10 Programme
- LED-Lampe
- Schwenktür, rechts angeschlagen
- Elektronische Türöffnung
- Bedienung über Sensortasten

Zubehör

- 1 x Rost, 1 x Glasschale

Umwelt und Sicherheit

- Sicherheitsabschaltung
- Starttaste Türkontaktschalter
- Kühlgebläse

Technische Info:

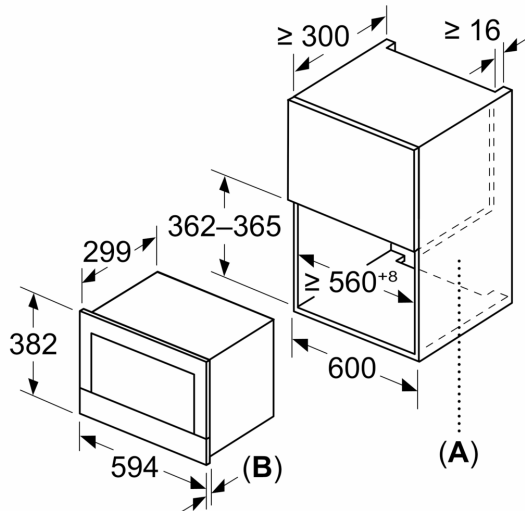
- Länge des Anschlusskabels: 175 cm
- Gesamtanschlusswert Elektro: 1.99 kW
- Nennspannung: 220 - 240 V
- Einbaugerät für 60 cm breiten Oberschrank, Geeignet für 60 cm breite Hochschränke

Maße

- Gerätemaße (HxBxT): 382 x 594 x 318mm
- Nischenmaße (HxBxT): 382 mm x 560 mm x 300 mm
- „Maße und Einbauhinweise zu diesem Gerät gemäß technischer Zeichnung beachten“

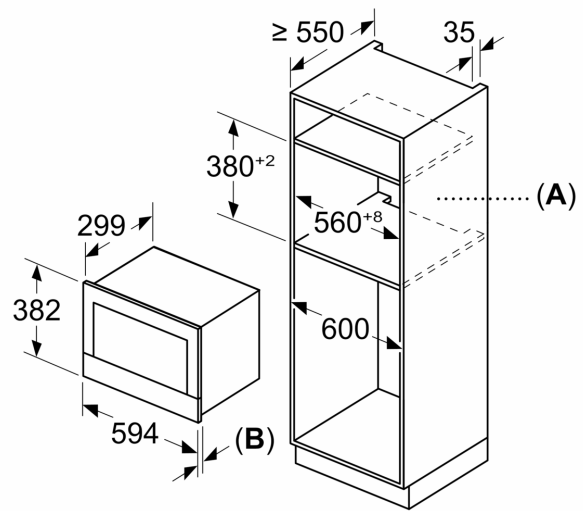
Serie 8, Einbau-Mikrowelle, Schwarz
BER7321B1

Maße in mm



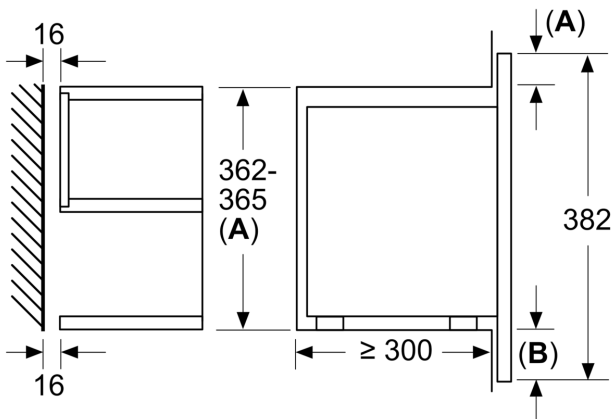
A: Rückwand offen
B: 19,5 mm

Maße in mm



A: Rückwand offen
B: 19,5 mm

Maße in mm



A: Überstand oben:
 Nische 362: 6 mm
 Nische 365: 3 mm
B: Überstand unten: 14 mm