

**iQ700, Einbau-Mikrowelle,  
Schwarz, Edelstahl  
BE732R1B1**



**Zubehör**

1 x Rost, 1 x Glasschale

**Sonderzubehör**

HZ6TCC0 Kochbuch  
HZG9AS00S Adapter

✓ Zeitsparend und leistungsstark bis 900 Watt - Wattleistung.

**Ausstattung**

**Technische Daten**

Zusatzfunktion: ..... Grillfunktion  
Steuerung: ..... elektronisch  
Abmessungen des Gerätes: ..... 382 x 594 x 318 mm  
Abmessungen des Garraumes: ..... 230 x 350 x 270 mm  
Länge Anschlusskabel: ..... 175.0 cm  
Nettogewicht: ..... 19.1 kg  
Bruttogewicht: ..... 21.0 kg  
Maximale Mikrowellenleistung: ..... 900 W  
Anzahl der Leistungsstufen (Stck): ..... 5  
Drehteller: ..... Nein  
Material Garraum: ..... Edelstahl  
Türöffnung: ..... Taste  
Uhr: ..... Ja  
Integriertes Zubehör: ..... 1 x Rost, 1 x Glasschale  
Gerätehöhe: ..... 382 mm  
Gerätebreite: ..... 594 mm  
Gerätetiefe: ..... 318 mm  
Maximale Mikrowellenleistung: ..... 900 W  
Anschlusswert: ..... 1990 W  
Absicherung: ..... 10 A  
Spannung: ..... 220-240 V  
Frequenz: ..... 50; 60 Hz  
Steckerart: ..... Schuko-/Gardy.m.Erdung  
Ausschnittsmaße: ..... X  
Abmessungen des verpackten Gerätes: ..... 18.50 x 18.11 x 26.37  
Nettogewicht: ..... 42.000 lbs  
Bruttogewicht: ..... 46.000 lbs



# iQ700, Einbau-Mikrowelle, Schwarz, Edelstahl BE732R1B1

## Ausstattung

### Mikrowelle und Heizart

- Max. Leistung: 900 W; 5 Mikrowellen-Leistungstufen: 90 W, 180 W, 360 W, 600 W, 900 W
- Intelligente Inverter-Technologie: die Maximal-Leistung wird bei längerem Betrieb bis auf 600 W reguliert
- Grill 1.3 kW
- Grill mit Mikrowellen-Leistungstufen 90 W, 180 W, 360 W kombinierbar
- Garraumvolumen: 21 l

### Design

- Garraum aus Edelstahl mit Glasboden

### Reinigung

- Hydrolyse-Programm

### Komfort

- Elektronik -Uhr
- Bedienelemente: Touch Control
- Leicht-Bedien-Konzept: besonders
- einfaches, problemloses Einstellen
- cookControl 10 Programme
- LED-Lampe
- Seitlich öffnende Drehtür, Anschlag rechts
- Elektronische Türöffnung
- Bedienung über Sensortasten

### Zubehör

- 1 x Rost, 1 x Glasschale

### Umwelt und Sicherheit

- Sicherheitsabschaltung
- Starttaste Türkontaktschalter
- Kühlgebläse

### Technische Info:

- Länge des Anschlusskabels: 175 cm
- Gesamtanschlusswert Elektro: 1.99 kW
- Nennspannung: 220 - 240 V
- Einbaugerät für 60 cm breiten Oberschrank, Einbau auch in Hochschränke möglich

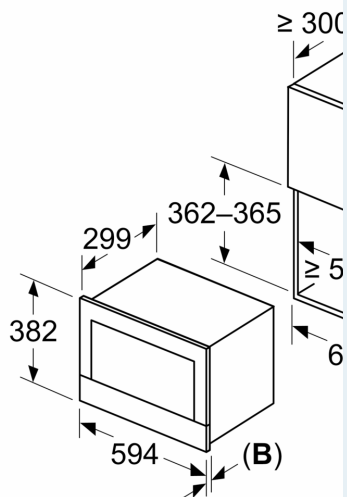
### Maße

- Gerätemaße (HxBxT): 382 x 594 x 318mm
- Nischenmaße (HxBxT): 382 mm x 560 mm x 300 mm
- „Maße und Einbauhinweise zu diesem Gerät gemäß technischer Zeichnung beachten“

iQ700, Einbau-Mikrowelle,  
Schwarz, Edelstahl  
BE732R1B1

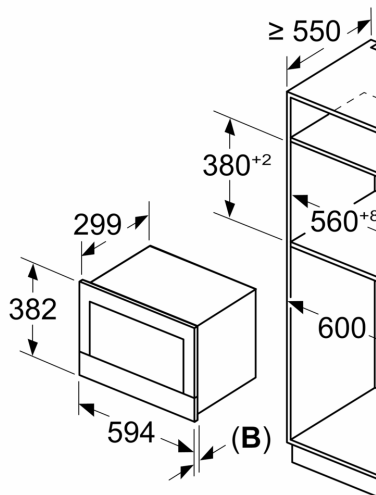
Maßzeichnungen

Maße in mm



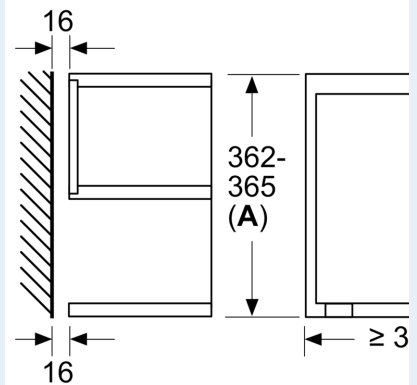
**A:** Rückwand offen  
**B:** 19,5 mm

Maße in mm



**A:** Rückwand offen  
**B:** 19,5 mm

Maße in mm



**A:** Überstand oben:  
Nische 362: 6 mm  
Nische 365: 3 mm  
**B:** Überstand unten: 14 mm