

## iQ700, Einbau-Mikrowelle, Schwarz, Edelstahl BE732L1B1



### Zubehör

1 x Rost, 1 x Glasschale

### Sonderzubehör

HZ6TCC0 Kochbuch  
HZG9AS00S Adapter

✓ Zeitsparend und leistungsstark bis 900 Watt - Wattleistung.

### Ausstattung

#### Technische Daten

Zusatzfunktion: ..... Grillfunktion  
 Steuerung: ..... elektronisch  
 Abmessungen des Gerätes: ..... 382 x 594 x 318 mm  
 Abmessungen des Garraumes: ..... 230 x 350 x 270 mm  
 Länge Anschlusskabel: ..... 175.0 cm  
 Nettogewicht: ..... 19.0 kg  
 Bruttogewicht: ..... 21.0 kg  
 Maximale Mikrowellenleistung: ..... 900 W  
 Anzahl der Leistungsstufen (Stck): ..... 5  
 Drehteller: ..... Nein  
 Material Garraum: ..... Edelstahl  
 Türöffnung: ..... Taste  
 Uhr: ..... Ja  
 Integriertes Zubehör: ..... 1 x Rost, 1 x Glasschale  
 Gerätehöhe: ..... 382 mm  
 Gerätebreite: ..... 594 mm  
 Gerätetiefe: ..... 318 mm  
 Maximale Mikrowellenleistung: ..... 900 W  
 Anschlusswert: ..... 1990 W  
 Absicherung: ..... 10 A  
 Spannung: ..... 220-240 V  
 Frequenz: ..... 50; 60 Hz  
 Steckerart: ..... Schuko-/Gardy.m.Erdung  
 Ausschnittsmaße: ..... X  
 Abmessungen des verpackten Gerätes: ..... 18.50 x 18.11 x 26.37  
 Nettogewicht: ..... 42.000 lbs  
 Bruttogewicht: ..... 46.000 lbs



4 242003 906675

## iQ700, Einbau-Mikrowelle, Schwarz, Edelstahl BE732L1B1

### Ausstattung

#### Mikrowelle und Heizart

- Max. Leistung: 900 W; 5 Mikrowellen-Leistungstufen: 90 W, 180 W, 360 W, 600 W, 900 W
- Intelligente Inverter-Technologie: die Maximal-Leistung wird bei längerem Betrieb bis auf 600 W reguliert
- Grill 1.3 kW
- Grill mit Mikrowellen-Leistungstufen 90 W, 180 W, 360 W kombinierbar
- Garraumvolumen: 21 l

#### Design

- Garraum aus Edelstahl mit Glasboden

#### Reinigung

- Hydrolyse-Programm

#### Komfort

- Elektronik -Uhr
- Bedienelemente: Touch Control
- Leicht-Bedien-Konzept: besonders
- einfaches, problemloses Einstellen
- cookControl 10 Programme
- LED-Lampe
- Seitlich öffnende Drehtür, Anschlag links
- Elektronische Türöffnung
- Bedienung über Sensortasten

#### Zubehör

- 1 x Rost, 1 x Glasschale

#### Umwelt und Sicherheit

- Sicherheitsabschaltung
- Starttaste Türkontaktschalter
- Kühlgebläse

#### Technische Info:

- Länge des Anschlusskabels: 175 cm
- Gesamtanschlusswert Elektro: 1.99 kW
- Nennspannung: 220 - 240 V
- Einbaugerät für 60 cm breiten Oberschrank, Einbau auch in Hochschränke möglich

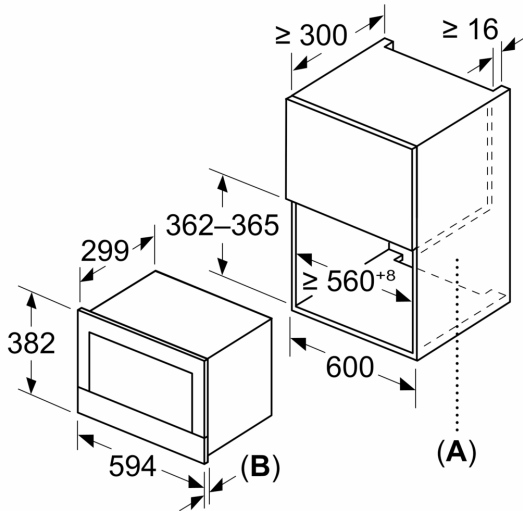
#### Maße

- Gerätemaße (HxBxT): 382 x 594 x 318mm
- Nischenmaße (HxBxT): 382 mm x 560 mm x 300 mm
- „Maße und Einbauhinweise zu diesem Gerät gemäß technischer Zeichnung beachten“

iQ700, Einbau-Mikrowelle,  
Schwarz, Edelstahl  
BE732L1B1

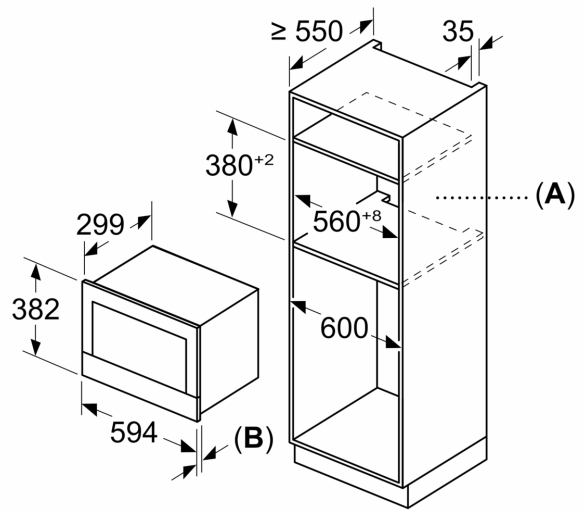
Maßzeichnungen

Maße in mm



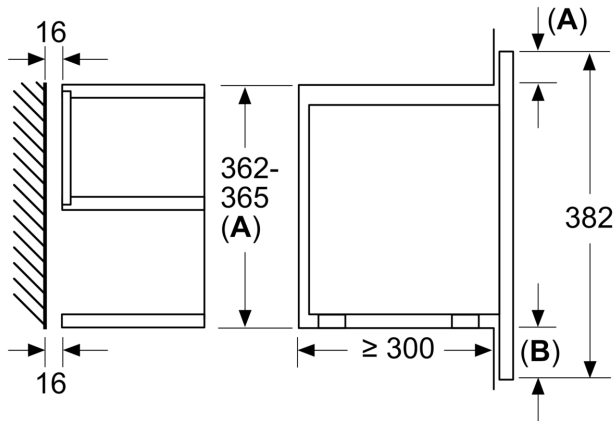
**A:** Rückwand offen  
**B:** 19,5 mm

Maße in mm



**A:** Rückwand offen  
**B:** 19,5 mm

Maße in mm



**A:** Überstand oben:  
Nische 362: 6 mm  
Nische 365: 3 mm  
**B:** Überstand unten: 14 mm