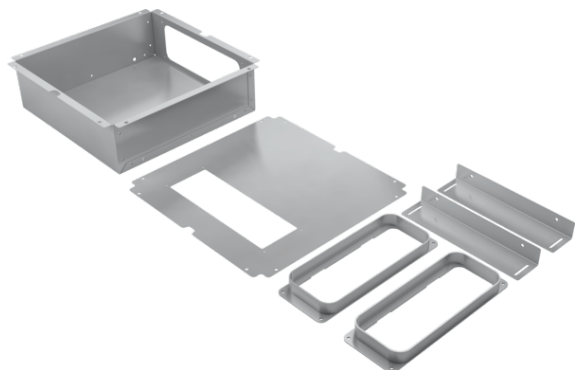


Installationszubehör
Z921DM9X0



COOKING PASSION SINCE 1877



Ausstattung

Technische Daten

Abmessungen des verpackten Gerätes : 270 x 400 x 400 mm

Abmessung der Palette : 180.0 x 80.0 x 120.0

Anzahl Geräte pro Palette : 36

Nettogewicht (kg) : 3,199 kg

Bruttogewicht (kg) : 3,2 kg

EAN-Nummer : 4242004234197



4 242004 234197

Installationszubehör
Z921DM9X0



COOKING PASSION SINCE 1877

Ausstattung

Maßzeichnungen

