

KAMINVERLÄNGERUNG, 1000 MM, METALL-OPTIK
Z51FBK1L2



- ✓ Verlängerung 1000 mm (ohne Lüftungsschlitze) für Wandessens mit Kamin
- ✓ Die Oberflächen und Materialien sind glatt und leicht zu reinigen.
- ✓ Beschichtete Oberfläche zur Reduzierung von Fingerabdrücken

Ausstattung

Technische Daten

Abmessungen des verpackten Gerätes: 525x361x1190 mm
Abmessung der Palette: 172.5 x 80.0 x 120.0
Anzahl Geräte pro Palette: 6
Nettogewicht: 4.7 kg
Bruttogewicht: 9.8 kg
EAN-Nummer: 4242004288350



KAMINVERLÄNGERUNG, 1000 MM, METALL-OPTIK Z51FBK1L2

Ausstattung

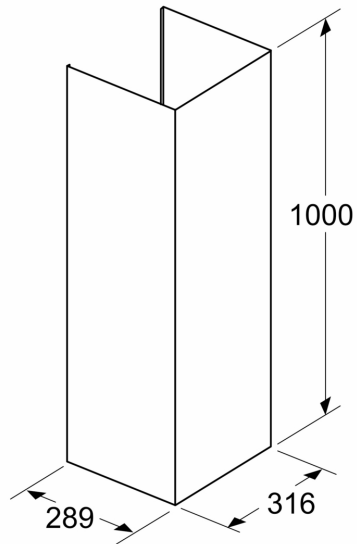
Sonderzubehör

- Verlängerung 1000 mm (ohne Lüftungsschlitze) für Wandessen mit Kamin
- Die Oberflächen und Materialien sind glatt und leicht zu reinigen.
- Beschichtete Oberfläche zur Reduzierung von Fingerabdrücken

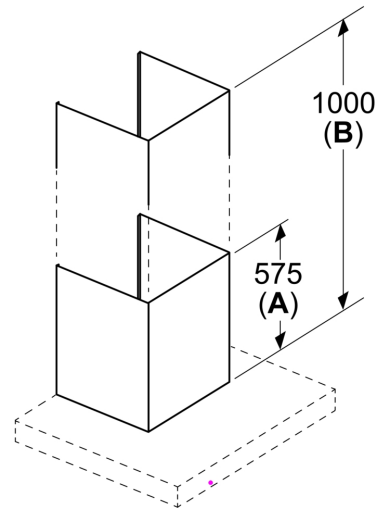
KAMINVERLÄNGERUNG, 1000 MM, METALL-OPTIK
Z51FBK1L2

Maßzeichnungen

Maße in mm



Maße in mm



A: Standardstatus
B: Verlängerung