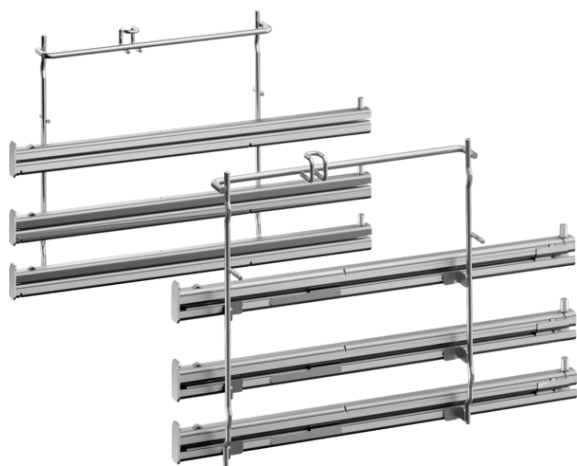


Auszugsystem
Z11TF36X0



COOKING PASSION SINCE 1877



Ausstattung

Technische Daten

Abmessungen des verpackten Gerätes (mm) : 90 x 410 x 305

Abmessung der Palette : 100 x 80 x 120

Anzahl Geräte pro Palette : 50

Nettogewicht (kg) : 2,893

Bruttogewicht (kg) : 3,2

EAN-Nummer : 4242004182863



4 242004 182863

Auszugssystem

Z11TF36X0

Ausstattung

- Mit den Auszugsschienen in Höhe 1, 2 und 3 kann das Zubehör aus dem Backofen herausgezogen werden, ohne dass es kippt