

WTW8756A
SelfCleaning Condenser
Wärmepumpentrockner

Sonderzubehör

WMZ20500 : Podest mit Auszug
 WMZ20600 : Wollkorb
 WTZ11400 : Verbindungssatz mit Auszug
 WTZ20410 : Verbindungssatz

A++
Der Trockner mit SelfCleaning Condenser™: einzigartig mit lebenslang A++ und besonders schnellen Trockenzeiten.

- **SelfCleaning Condenser™:** nie wieder manuell reinigen, ein Geräteleben lang in der Klasse A++ sparen.
- **Rekordverdächtig schnell:** trocknet 1 kg Wäsche in weniger als 20 Minuten.
- **AllergiePlus / ECARF Qualitätssiegel:** speziell für die Bedürfnisse von Allergikern entwickelt.
- **SensitiveDrying System:** gleichmäßiges, sanftes Trocknen dank einzigartiger Trommelstruktur.
- **ComfortControl:** leichte Übersicht und Bedienung dank intuitiver Benutzeroberfläche.

Technische Daten

Bauform :	Standgerät
Arbeitsplatte abnehmbar :	Nein
Türanschlag :	Rechts
Länge Anschlusskabel (cm) :	145,0
Höhe der Arbeitsplatte (mm) :	842
Abmessungen des Gerätes (mm) :	842 x 598 x 599
Nettogewicht (kg) :	53,954
Fluorierte Treibhausgase :	Ja
Kältemittelart :	R407C
Hermetisch geschlossene Einrichtung :	Ja
Menge des Kältemittels (kg) :	0,290
Menge als CO ₂ -Äquivalent (t) :	0,514
EAN-Nummer :	4242002864228
Anschlusswert (W) :	1000
Absicherung (A) :	10
Spannung (V) :	220-240
Frequenz (Hz) :	50
Approbationszertifikate :	CE, VDE
Nennkapazität in kg Baumwolle für das Standard-Baumwollprogramm bei vollständiger Befüllung - neu (2010/30/EC) :	8,0
Standard-Baumwollprogramm : Baumwolle schranktrocken	
Energieeffizienzklasse (2010/30/EC) :	A++
Energieverbrauch des Standard-Baumwollprogramms bei vollständiger Befüllung für elektrisch beheizte Haushaltswäschetrockner - neu (2010/30/EC) :	1,93
Programmdauer des Standard-Baumwollprogramms bei vollständiger Befüllung (min) :	138
Energieverbrauch des Standard-Baumwollprogramms bei Teilbefüllung für elektrisch beheizte Haushaltswäschetrockner - neu (2010/30/EC) (kWh) :	1,08
Programmdauer des Standard-Baumwollprogramms bei Teilbefüllung (min) :	92
Gewichteter jährlicher Energieverbrauch für elektrisch beheizte Haushaltswäschetrockner - neu (2010/30/EC) (kWh) :	233,0
Gewichtete Programmdauer des Standard-Baumwollprogramms bei vollständiger Befüllung und Teilbefüllung (min) :	112
Durchschnittliche Kondensationseffizienz des Standard-Baumwollprogramms bei vollständiger Befüllung (%) :	91
Durchschnittliche Kondensationseffizienz des Standard-Baumwollprogramms bei Teilbefüllung (%) :	91
Gewichtete Kondensationseffizienz für das Standard-Baumwollprogramm bei vollständiger Befüllung und Teilbefüllung (%) :	91



4 242002 864228

Serie | 8 Trockner

WTW8756A

SelfCleaning Condenser Wärmepumpentrockner

Der Trockner mit SelfCleaning Condenser™: einzigartig mit lebenslang A++ und besonders schnellen Trockenzeiten.

Leistung und Verbrauch

- Nennkapazität für das Standard-Baumwollprogramm bei vollständiger Befüllung: 8 kg Baumwollwäsche
- Trocknerart: Kondensation mit Wärmepumpentechnologie
- Energieeffizienzklasse: A++ auf einer Energieeffizienzklasse-Skala von A+++ bis D
- Energieverbrauch von 233.0 kWh/Jahr auf der Grundlage von 160 Trocknungszyklen für das Standard-Baumwollprogramm bei vollständiger Befüllung und Teilbefüllung sowie des Verbrauchs der Betriebsarten mit geringer Leistungsaufnahme. Der tatsächliche Energieverbrauch je Zyklus hängt von der Art der Nutzung des Geräts ab
- Energieverbrauch des Standard-Baumwollprogramms bei vollständiger Befüllung 1.93 kWh und Energieverbrauch des Standard-Baumwollprogramms bei Teilbefüllung 1.08 kWh
- Leistungsaufnahme im Aus-Zustand 0.1 W und im nichtausgeschalteten Zustand 0.1 W
- Dauer des unausgeschalteten Zustands: 30 min
- Das Programm Baumwolle schranktrocken ist das Standard-Trockenprogramm, auf die sich die Informationen auf dem Etikett und im Datenblatt beziehen. Dieses Programm ist zum Trocknen normaler nasser Baumwolltextilien geeignet und in Bezug auf den Energieverbrauch für Baumwolle am effizientesten.
- Gewichtete Programmdauer des Standard-Baumwollprogramms bei vollständiger Befüllung und Teilbefüllung: 112 min.
- Programmdauer des Standard-Baumwollprogramms bei vollständiger Befüllung 138 min und Programmdauer des Standard-Baumwollprogramms bei Teilbefüllung 92 min.
- Kondensationseffizienzklasse A auf einer Skala von G (geringste Effizienz) bis A (höchste Effizienz).
- durchschnittliche Kondensationseffizienz des Standard-Baumwollprogramms bei vollständiger Befüllung 91 % und durchschnittliche Kondensationseffizienz des Standard-Baumwollprogramms bei Teilbefüllung 91 %.
- Gewichtete Kondensationseffizienz des Standard-Baumwollprogramms 91 %.
- Schalleistungspegel: 64 dB (A) re 1 pW

Programme

- Spezialprogramme: Wolle finish, Mix, Handtücher, Decken, Zeitprogramm warm, Zeitprogramm kalt, Baumwolle, Pflegeleicht, AllergiePlus, Sportswear, Daunen, ExtraKurz 40', Blusen/Hemden, Feinwäsche

Optionen

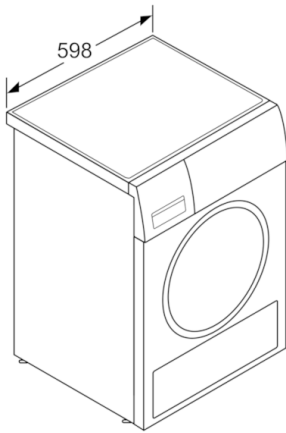
- Knitterschutz 120 min am Programmende
- TouchControl-Tasten: Schontrocknen, Signal, Fertig in, Start/Pause, Trockenziele, An/Aus, Trocknungsgradfeinjustage, Kindersicherung 3 Sek., Knitterschutz 60 Min., Knitterschutz 120 Min., 24 h Fertig in

Komfort und Sicherheit

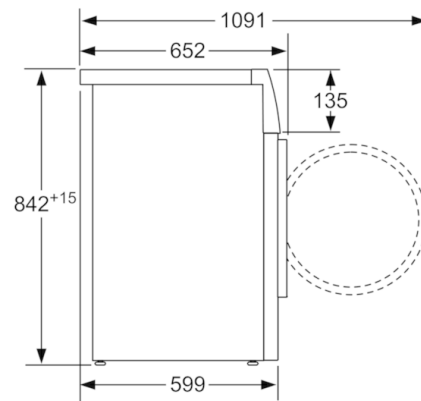
- SelfCleaning Condenser - nie mehr Kondensator reinigen
- AutoDry: feuchtegesteuerte Trocknungsprogramme
- Programmwähler mit integriertem Ein-/ Ausschalter
- Großes, übersichtliches LED-Display für Restzeitanzeige und 24 h Endezeitvorwahl, Programmstatus, Zusatzfunktionen.
- Sensitive Drying System: große Edelstahltrommel, Mitnehmer im Softdesign
- AntiVibration Design: mehr Stabilität und Laufruhe
- Trommelinnenbeleuchtung: LED
- Kindersicherung
- Signal am Programmende
- Glastür silber-schwarzgrau
- Komfortverschluss mit

Technische Informationen

- Gerätemaße (H x B x T): 84,2 cm x 59,8 cm x 59,9 cm
- unterschiebbar ab 85 cm Nischenhöhe

Serie | 8 Trockner**WTW8756A**
SelfCleaning Condenser
Wärmepumpentrockner

Maße in mm



Maße in mm