

iQ700, Wärmepumpen-Trockner, 8 kg, Silber-inox WT47XMS1



Der Premium-Wärmepumpentrockner bietet maximalen Komfort durch Selbstreinigung mit intelligentCleaning System.

- ✓ intelligentCleaning-System: Schluss mit der Filterreinigung nach jedem Zyklus.
- ✓ Energieeffizienzklasse A+++: unsere energieeffizientesten Trockner.
- ✓ multiTouch LED-Display: unterstützt dich durch beste Ablesbarkeit und eine komfortable, intuitive Menüführung.
- ✓ autoDry: schonendes, präzises Trocknen und Schutz für deine Kleidung.
- ✓ Outdoor-Programm: trocknet auch wasserabweisende Outdoor-Bekleidung sicher und zuverlässig.

Ausstattung

Technische Daten

Bauform: Freistehend
 Arbeitsplatte abnehmbar: Nein
 Türöffnung: Rechts
 Länge Anschlusskabel: 145.0 cm
 Abmessungen des Gerätes (H x B x T): 842x598x613 mm
 Nettogewicht: 55.1 kg
 Fluorierte Treibhausgase: Nein
 Hermetisch geschlossene Einrichtung: Ja
 Menge als CO₂-Äquivalent: 0.000 t
 EAN-Nummer: 4242003868768
 Anschlusswert: 600 W
 Absicherung: 10 A
 Spannung: 220-240 V
 Frequenz: 50 Hz



Sonderzubehör

WTZ2741X	Verbindungssatz
WTZ2742X	Verbindungssatz mit Auszug
WZDP20D	Podest mit Auszug, Trockner, cubic

¹ Auf einer Energieeffizienzklassen-Skala von A bis G

iQ700, Wärmepumpen-Trockner, 8 kg, Silber-inox WT47XMS1

Ausstattung

Leistung und Verbrauch

- Energieeffizienzklasse¹: A+++
- Stromverbrauch²: 176 kWh
- Nennkapazität: 1 - 8 kg
- Programmlaufzeit³: 192 min
- Geräuschwert: 62 dB (A) re 1 pW
- Kondensationseffizienzklasse⁴: B
- Kondensationseffizienz⁵: 88 %

Programme

- Standardprogramme: Baumwolle, Pflegeleicht
- Spezialprogramme: Hygiene, Baumwolle, Blusen/Hemden, Extra Fein, Handtücher, Kopfkissen, Schnell/Mix, Outdoor, Super 40, Decken, Pflegeleicht, Wolle finish, Zeitprogramm kalt, Zeitprogramm warm

Optionen

- Knitterschutz 120 min am Programmende
- touchControl-Tasten: Fertig in, Knitterschutz 60 Min., Knitterschutz 120 Min., Kindersicherung 3 Sek., An/Aus, Schonrocknen, Signal, Start/Pause, Trocknungsgradfeinjustage, Trockenziele, 24 h Fertig in

Komfort und Sicherheit

- intelligentCleaning System
- softDry-Trommelsystem: große Edelstahltrommel, Mitnehmer im Softdesign
- Trommelinnenbeleuchtung: LED
- anti-vibration Design: mehr Stabilität und Laufruhe
- Programmwähler mit integriertem Ein-/ Ausschalter
- Großes, übersichtliches LED-Display für Restzeitanzeige und 24 h Endezeitvorwahl, Programmstatus, Zusatzfunktionen.
- AutoDry: feuchtegesteuerte Trocknungsprogramme
- Glastür, chrom-schwarz
- Metallverschlusshaken
- Seitlich öffnende Drehtür, Anschlag rechts
- Kindersicherung
- Signal am Programmende

Technische Informationen

- unterschiebbar ab 85 cm Nischenhöhe
- Gerätemaße (H x B): 84.2 cm x 59.8 cm
- Gerätetiefe: 61.3 cm
- Gerätetiefe inkl. Türe: 65.1 cm
- Gerätetiefe mit geöffneter Türe: 110.5 cm
- Wärmepumpentechnologie mit umweltfreundlichem Kältemittel R290

¹ Auf einer Energieeffizienzklasse-Skala von A+++ bis D.

² Verbrauch pro Jahr bei 160 Standard-Trocknungszyklen im Standard-Baumwollprogramm bei Voll- und Teil-Befüllung inkl. Verbrauch der Betriebsarten mit geringer Leistungsaufnahme.

³ Programmdauer des Standard-Baumwollprogramms bei Vollbeladung

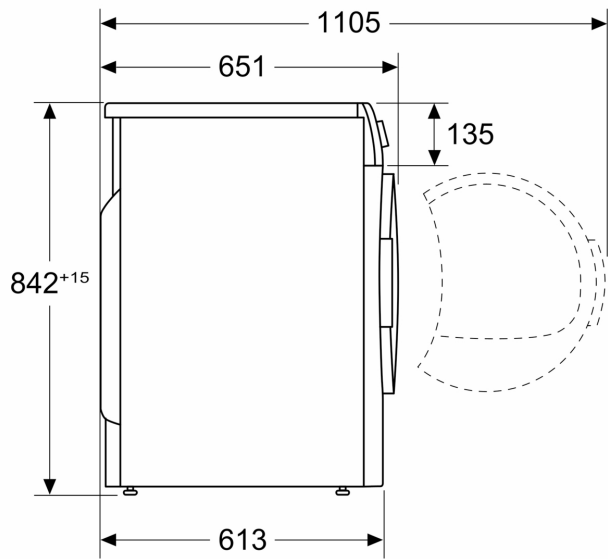
⁴ Auf einer Kondensationseffizienzklassen-Skala von A bis G

⁵ Gewichtete Kondensationseffizienz des Standard-Baumwollprogramms bei vollständiger Befüllung und Teilbefüllung

**iQ700, Wärmepumpen-Trockner,
8 kg, Silber-inox
WT47XMS1**

Maßzeichnungen

Maße in mm



Maße in mm

