

**iQ500, Wärmepumpen-Trockner,
8 kg
WT47R490**



Der Wärmepumpentrockner mit bester Energieeffizienzklasse A+++, schonender Trocknung durch autoDry und der Outdoor-Funktion.

- ✓ Energieeffizienzklasse A+++: unsere energieeffizientesten Trockner.
- ✓ großes LED-Display: alle Optionen und Funktionen stets im Blick und kinderleicht zu bedienen.
- ✓ speedPack: Zeit sparen mit unseren schnellen, hocheffizienten Trocknern.
- ✓ autoDry: schonendes, präzises Trocknen und Schutz für deine Kleidung.
- ✓ Outdoor-Programm: trocknet auch wasserabweisende Outdoor-Bekleidung sicher und zuverlässig.

Bauform: Freistehend
 Arbeitsplatte abnehmbar: Nein
 Türöffnung: Rechts
 Länge Anschlusskabel: 145.0 cm
 Abmessungen des Gerätes (H x B x T): 842x598x613 mm
 Nettogewicht: 53.3 kg
 Fluorierte Treibhausgase: Nein
 Hermetisch geschlossene Einrichtung: Ja
 Menge als CO₂-Äquivalent: 0.000 t
 EAN-Nummer: 4242003824054
 Anschlusswert: 600 W
 Absicherung: 10 A
 Spannung: 220-240 V
 Frequenz: 50 Hz
 Maximale Beladungsmenge: 8.0 kg
 Energieeffizienzklasse: A+++: besonders effizient
 Energieverbrauch des Standard-Baumwollprogramms bei vollständiger Befüllung: 1.40 kWh
 Programmdauer des Standard-Baumwollprogramms bei vollständiger Befüllung: 159 min
 Energieverbrauch des Standard-Baumwollprogramms bei Teilbefüllung: 0.83 kWh
 Programmdauer des Standard-Baumwollprogramms bei Teilbefüllung: 100 min
 Gewichteter jährlicher Energieverbrauch: 176.0 kWh/annum
 Gewichtete Programmdauer des Standard-Baumwollprogramms bei vollständiger Befüllung und Teilbefüllung: 125 min
 Durchschnittliche Kondensationseffizienz des Standard-Baumwollprogramms bei vollständiger Befüllung (%): 90 %
 Durchschnittliche Kondensationseffizienz des Standard-Baumwollprogramms bei Teilbefüllung (%): 91 %
 Gewichtete Kondensationseffizienz für das Standard-Baumwollprogramm bei vollständiger Befüllung und Teilbefüllung (%): 91 %



WZ20160	Anschlussgarnitur Kondensat
WZ20600	Wollekorb
WZ27400	Verbindungssatz mit Auszug
WZ27410	Verbindungssatz
WZDP20D	Podest mit Auszug, Trockner, cubic

iQ500, Wärmepumpen-Trockner, 8 kg WT47R490

Leistung und Verbrauch

- Energieeffizienzklasse¹: A+++
- Stromverbrauch²: 176 kWh
- Nennkapazität: 1 - 8 kg
- Programmlaufzeit³: 159 min
- Geräuschwert: 64 dB (A) re 1 pW
- Kondensationseffizienzklasse⁴: A
- Kondensationseffizienz⁵: 91 %

Programme

- Standardprogramme: Baumwolle, Pflegeleicht
- Spezialprogramme: Blusen/Hemden, Extra Fein, Handtücher, Schnell/Mix, Outdoor, Super 40, Wolle finish, Zeitprogramm kalt, Zeitprogramm warm

Optionen

- Knitterschutz 60 min am Programmende
- touchControl-Tasten: Fertig in, Knitterschutz, Programmdauer, Schontrocknen, Signal, Start / Nachlegen / Pause, Trocknungsgradfeinjustage, 24 h Fertig in

Komfort und Sicherheit

- easyClean Filter
- softDry-Trommelsystem: große Edelstahltrommel, Mitnehmer im Softdesign
- Trommelinnenbeleuchtung: LED
- anti-vibration Design: mehr Stabilität und Laufruhe
- Drehwähler
- Großes, übersichtliches LED-Display für Restzeitanzeige und 24 h Endezeitvorwahl, Programmstatus, Zusatzfunktionen.
- AutoDry: feuchtegesteuerte Trocknungsprogramme
- Tür mit Vorglas, Alu-Look, weiß
- Metallverschlusshaken
- Seitlich öffnende Drehtür, Anschlag rechts
- Kindersicherung
- Signal am Programmende
- Komfort-Ablaufgarnitur

Technische Informationen

- unterschiebbar ab 85 cm Nischenhöhe
- Gerätemaße (H x B x T): 84.2 cm x 59.8 cm x 61.3 cm
- Gerätemaße (H x B): 84.2 cm x 59.8 cm
- Gerätetiefe: 61.3 cm
- Gerätetiefe inkl. Türe: 65.1 cm
- Gerätetiefe mit geöffneter Türe: 110.5 cm
- Wärmepumpentechnologie mit umweltfreundlichem Kältemittel R290

¹ Auf einer Energieeffizienzklasse-Skala von A+++ bis D.

² Verbrauch pro Jahr bei 160 Standard-Trocknungszyklen im Standard-Baumwollprogramm bei Voll- und Teil-Befüllung inkl. Verbrauch der Betriebsarten mit geringer Leistungsaufnahme.

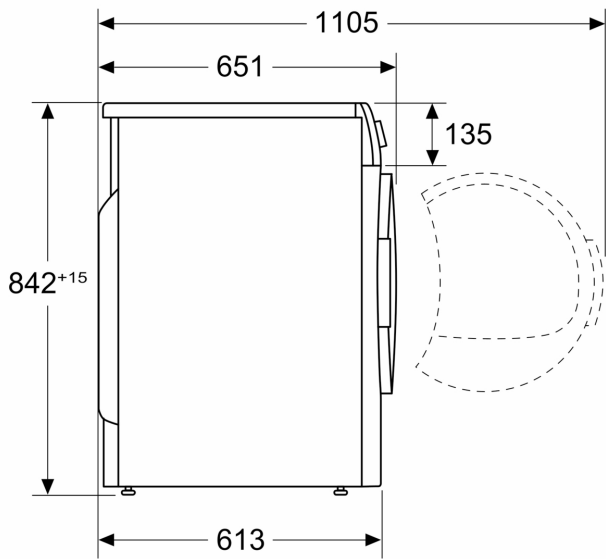
³ Programmdauer des Standard-Baumwollprogramms bei Vollbeladung

⁴ Auf einer Kondensationseffizienzklassen-Skala von A bis G

⁵ Gewichtete Kondensationseffizienz des Standard-Baumwollprogramms bei vollständiger Befüllung und Teilbefüllung

iQ500, Wärmepumpen-Trockner,
8 kg
WT47R490

Maße in mm



Maße in mm

