

iQ500, Kondensations-Trockner, 9 kg WT46G402



WZ11410 Verbindungssatz
 WZ20400 Verbindungssatz mit Auszug
 WZDP20D Podest mit Auszug, Trockner, cubic

iSensoric Kondensationstrockner mit autoDry-Technologie zur Verhinderung des Einlaufens der Wäsche beim Trocknen.

- ✓ großes LED-Display: alle Optionen und Funktionen stets im Blick und kinderleicht zu bedienen.
- ✓ speedPack: Zeit sparen mit unseren schnellen, hocheffizienten Trocknern.
- ✓ autoDry: schonendes, präzises Trocknen und Schutz für deine Kleidung.
- ✓ Outdoor-Programm: trocknet auch wasserabweisende Outdoor-Bekleidung sicher und zuverlässig.
- ✓ easyClean-Filter: so einfach sauber zu halten.

Bauform: Freistehend
 Arbeitsplatte abnehmbar: Nein
 Türöffnung: Rechts
 Länge Anschlusskabel: 145.0 cm
 Abmessungen des Gerätes (H x B x T): 842x598x613 mm
 Nettogewicht: 41.4 kg
 EAN-Nummer: 4242003868744
 Anschlusswert: 2800 W
 Absicherung: 13/10 A
 Spannung: 220-240 V
 Frequenz: 50 Hz
 Maximale Beladungsmenge: 9.0 kg
 Energieeffizienzklasse: B
 Energieverbrauch des Standard-Baumwollprogramms bei vollständiger Befüllung: 5.23 kWh
 Programmdauer des Standard-Baumwollprogramms bei vollständiger Befüllung: 150 min
 Energieverbrauch des Standard-Baumwollprogramms bei Teilbefüllung: 2.77 kWh
 Programmdauer des Standard-Baumwollprogramms bei Teilbefüllung: 80 min
 Gewichteter jährlicher Energieverbrauch: 616.0 kWh/annum
 Gewichtete Programmdauer des Standard-Baumwollprogramms bei vollständiger Befüllung und Teilbefüllung: 110 min
 Durchschnittliche Kondensationseffizienz des Standard-Baumwollprogramms bei vollständiger Befüllung (%): 88 %
 Durchschnittliche Kondensationseffizienz des Standard-Baumwollprogramms bei Teilbefüllung (%): 88 %
 Gewichtete Kondensationseffizienz für das Standard-Baumwollprogramm bei vollständiger Befüllung und Teilbefüllung (%): 88 %



iQ500, Kondensations-Trockner, 9 kg WT46G402

Leistung und Verbrauch

- Energieeffizienzklasse¹: B
- Stromverbrauch²: 616 kWh
- Nennkapazität: 1 - 9 kg
- Programmlaufzeit³: 150 min
- Geräuschwert: 65 dB (A) re 1 pW
- Kondensationseffizienzklasse⁴: B
- Kondensationseffizienz⁵: 88 %

Programme

- Spezialprogramme: Wolle finish, Schnell/Mix, Outdoor, Zeitprogramm warm, Zeitprogramm kalt, Hygiene, Extra Fein, Super 40, shirts 15

Optionen

- Knitterschutz 120 min am Programmende
- touchControl-Tasten: Schontrocknen, Signal, Knitterschutz, Fertig in, Programmdauer, Trocknungsgradfeinjustage, 24 h Fertig in

Komfort und Sicherheit

- easyClean Filter
- softDry-Trommelsystem: große Edelstahltrommel, Mitnehmer im Softdesign
- Trommelinnenbeleuchtung: LED
- anti-vibration Design: mehr Stabilität und Laufruhe
- Drehwähler
- Großes, übersichtliches LED-Display für Restzeitanzeige und 24 h Endezeitvorwahl, Programmstatus, Zusatzfunktionen.
- AutoDry: feuchtegesteuerte Trocknungsprogramme
- Glastür, weiß-schwarzgrau
- Komfortverschluss
- Seitlich öffnende Drehtür, Anschlag rechts
- Kindersicherung
- Signal am Programmende
- Komfort-Ablaufgarnitur

Technische Informationen

- Gerätemaße (H x B x T): 84.2 cm x 59.8 cm x 61.3 cm
- unterschiebbar ab 85 cm Nischenhöhe

¹ Auf einer Energieeffizienzklasse-Skala von A+++ bis D.

² Verbrauch pro Jahr bei 160 Standard-Trocknungszyklen im Standard-Baumwollprogramm bei Voll- und Teil-Befüllung inkl. Verbrauch der Betriebsarten mit geringer Leistungsaufnahme.

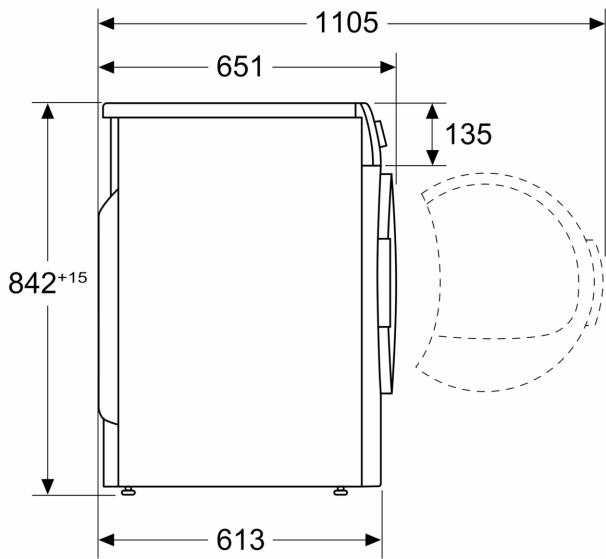
³ Programmdauer des Standard-Baumwollprogramms bei Vollbeladung

⁴ Auf einer Kondensationseffizienzklassen-Skala von A bis G

⁵ Gewichtete Kondensationseffizienz des Standard-Baumwollprogramms bei vollständiger Befüllung und Teilbefüllung

**iQ500, Kondensations-Trockner, 9
kg
WT46G402**

Maße in mm



Maße in mm

