

**iQ300, Wärmepumpen-Trockner,  
8 kg, Weiß  
WT45HV93**



|         |                                    |
|---------|------------------------------------|
| WZ11410 | Verbindungssatz                    |
| WZ20400 | Verbindungssatz mit Auszug         |
| WZ20600 | Wollekorb                          |
| WZDP20D | Podest mit Auszug, Trockner, cubic |

**iSensonic Wärmepumpentrockner für besonders effiziente  
Trocknung in der Klasse A+++.**

- ✓ autoDry: schonendes, präzises Trocknen und Schutz für deine Kleidung.
- ✓ Outdoor-Programm: trocknet auch wasserabweisende Outdoor-Bekleidung sicher und zuverlässig.
- ✓ super40'-Programm: kleine Beladungen schnell und schonend trocknen.
- ✓ easyClean-Filter: so einfach sauber zu halten.
- ✓ Touch LED-Display: zeigt alle relevanten Informationen deutlich an und ist kinderleicht zu bedienen.

**Technische Daten**

|  |                     |
|--|---------------------|
| Bauform:   | Freistehend         |
| Arbeitsplatte abnehmbar:   | Nein                |
| Türöffnung:  | Rechts              |
| Länge Anschlusskabel:  | 145.0 cm            |
| Abmessungen des Gerätes (H x B x T):   | 842x598x613 mm      |
| Nettogewicht:  | 48.1 kg             |
| Fluorierte Treibhausgase:  | Nein                |
| Hermetisch geschlossene Einrichtung:   | Ja                  |
| EAN-Nummer:  | 4242003918678       |
| Anschlusswert:   | 625 W               |
| Absicherung:   | 10 A                |
| Spannung:  | 220-240 V           |
| Frequenz:  | 50 Hz               |
| Maximale Beladungsmenge:   | 8.0 kg              |
| Energieeffizienzklasse:  | A++: sehr effizient |
| Energieverbrauch des Standard-Baumwollprogramms bei vollständiger Befüllung:   | 1.87 kWh            |
| Programmdauer des Standard-Baumwollprogramms bei vollständiger Befüllung:  | 205 min             |
| Energieverbrauch des Standard-Baumwollprogramms bei Teilbefüllung:   | 1.14 kWh            |
| Programmdauer des Standard-Baumwollprogramms bei Teilbefüllung:  | 130 min             |
| Gewichteter jährlicher Energieverbrauch:   | 236.0 kWh/annum     |
| Gewichtete Programmdauer des Standard-Baumwollprogramms bei vollständiger Befüllung und Teilbefüllung:                 | 162 min             |
| Durchschnittliche Kondensationseffizienz des Standard-Baumwollprogramms bei vollständiger Befüllung (%):               | 81 %                |
| Durchschnittliche Kondensationseffizienz des Standard-Baumwollprogramms bei Teilbefüllung (%):                         | 81 %                |
| Gewichtete Kondensationseffizienz für das Standard-Baumwollprogramm bei vollständiger Befüllung und Teilbefüllung (%): | 81 %                |



## iQ300, Wärmepumpen-Trockner, 8 kg, Weiß WT45HV93

### Leistung und Verbrauch

- Energieeffizienzklasse<sup>1</sup>: A++
- Stromverbrauch<sup>2</sup>: 236 kWh
- Nennkapazität: 1 - 8 kg
- Programmlaufzeit<sup>3</sup>: 205 min
- Geräuschwert: 65 dB (A) re 1 pW
- Kondensationseffizienzklasse<sup>4</sup>: B
- Kondensationseffizienz<sup>5</sup>: 81 %

### Programme

- Standardprogramme: Baumwolle, Pflegeleicht
- Spezialprogramme: Wolle finish, Schnell/Mix, Outdoor, Handtücher, Zeitprogramm warm, Zeitprogramm kalt, Extra Fein, Super 40, Blusen/Hemden

### Optionen

- touchControl-Tasten: Schonrocknen, Knitterschutz, Programmdauer, Trocknungsgradfeinjustage, 24 h Fertig in

### Komfort und Sicherheit

- easyClean Filter
- anti-vibration Design: mehr Stabilität und Laufruhe
- softDry-Trommelsystem: große Edeltrommel, Mitnehmer im Softdesign
- AutoDry: feuchtegesteuerte Trocknungsprogramme
- Vollelektronische Einknopf-Bedienung für Feuchtegesteuerte-, Zeit- und Spezialprogramme
- LED-Display für Restzeitanzeige und 24 h Endezeitvorwahl, Programmstatus, Zusatzfunktionen
- Anzeige für gefüllten Kondensatbehälter
- Anzeige für Filterreinigung
- Kindersicherung
- Knitterschutz nach Programmende
- Signal am Programmende
- Glastür grau, weiß
- Türanschlag: rechts
- Metallverschlusshaken
- Komfort-Ablaufgarnitur

### Technische Informationen

- unterschiebbar ab 85 cm Nischenhöhe
- Gerätemaße (H x B): 84.2 cm x 59.8 cm
- Gerätetiefe: 61.3 cm
- Gerätetiefe inkl. Tür: 65.1 cm
- Gerätetiefe mit geöffneter Tür: 110.5 cm
- Wärmepumpentechnologie mit umweltfreundlichem Kältemittel R290

<sup>1</sup> Auf einer Energieeffizienzklasse-Skala von A+++ bis D.

<sup>2</sup> Verbrauch pro Jahr bei 160 Standard-Trocknungszyklen im Standard-Baumwollprogramm bei Voll- und Teil-Befüllung inkl. Verbrauch der Betriebsarten mit geringer Leistungsaufnahme.

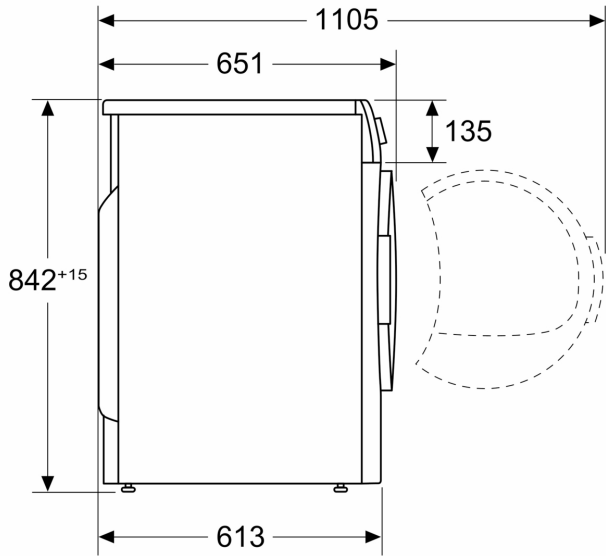
<sup>3</sup> Programmdauer des Standard-Baumwollprogramms bei Vollbeladung

<sup>4</sup> Auf einer Kondensationseffizienzklassen-Skala von A bis G

<sup>5</sup> Gewichtete Kondensationseffizienz des Standard-Baumwollprogramms bei vollständiger Befüllung und Teilbefüllung

**iQ300, Wärmepumpen-Trockner,  
8 kg, Weiß  
WT45HV93**

Maße in mm



Maße in mm

