

iQ300, Wärmepumpen-Trockner, 8 kg WT45HVOEM



Sonderzubehör

WZ20160	Anschlussgarnitur Kondensat
WZ20600	Wollekorb
WZ27400	Verbindungssatz mit Auszug
WZ27410	Verbindungssatz
WZDP40D	Podest mit Auszug, Trockner, cubic

Der Wärmepumpentrockner für effiziente Trocknung.

- ✓ easyClean-Filter: so einfach sauber zu halten.
- ✓ autoDry: schonendes, präzises Trocknen und Schutz für deine Kleidung.
- ✓ Outdoor-Programm: trocknet auch wasserabweisende Outdoor-Bekleidung sicher und zuverlässig.
- ✓ super40'-Programm: kleine Beladungen schnell und schonend trocknen.
- ✓ Das softDry-Trommelsystem: für sanftes, schonendes Trocknen.

Ausstattung

Technische Daten

Bauform:	Freistehend
Arbeitsplatte abnehmbar:	Nein
Türanschlag:	Rechts
Länge Anschlusskabel:	145 cm
Abmessungen des Gerätes (H x B x T):	842x598x613 mm
Nettogewicht:	48.1 kg
Fluorierte Treibhausgase:	R290
Hermetisch geschlossene Einrichtung:	Ja
EAN-Nummer:	4242003979259
Anschlusswert:	600 W
Absicherung:	10 A
Spannung:	220-240 V
Frequenz:	50 Hz
Maximale Beladungsmenge:	8.0 kg
Energieeffizienzklasse ¹ :	D
Gewichteter Energieverbrauch pro Zyklus (EU 2017/1369):	1.19 kWh/Zyklus
Gewichteter Energieverbrauch pro 100 Zyklen (EU 2017/1369):	119 kWh/100 Zyklen
Kondensationseffizienz (EU 2017/1369):	83 %
Programmdauer bei halber Kapazität (EU 2017/1369):	2:05
Programmdauer bei Nennkapazität (EU 2017/1369):	3:25



¹ Auf einer Energieeffizienzklassen-Skala von A bis G

iQ300, Wärmepumpen-Trockner, 8 kg WT45HVOEM

Ausstattung

Leistung und Verbrauch

- Energieeffizienzklasse¹: D
- Stromverbrauch²: 119 kWh
- Nennkapazität³: 8 kg
- Programmlaufzeit³: 3:25 h:min
- Geräuscheffizienzklasse: B (auf einer Skala von A bis D)
- Geräuschwert³: 62 dB (A) re 1 pW
- Kondensationseffizienzklasse: C (auf einer Skala von A bis D)
- Kondensationseffizienz³: 83%

Programme

- Standardprogramme: Baumwolle, Pflegeleicht
- Spezialprogramme: Wolle finish, Schnell/Mix, Outdoor, Handtücher, Zeitprogramm warm, Zeitprogramm kalt, Super 40, Blusen/Hemden

Optionen

- touchControl-Tasten: Schonrocknen, Knitterschutz, Programmdauer, Trocknungsgradfeinjustage, 24 h Fertig in

Komfort und Sicherheit

- softDry-Trommelsystem: große Edelstahltrommel, Mitnehmer im Softdesign
- easyClean Filter
- AutoDry: feuchtegesteuerte Trocknungsprogramme
- Vollelektronische Einknopf-Bedienung für Feuchtegesteuerte-, Zeit- und Spezialprogramme
- LED-Display für Restzeitanzeige und 24 h Endezeitvorwahl, Programmstatus, Zusatzfunktionen
- Nutzungszähler: Zählt abgeschlossene Programme
- anti-vibration Design: mehr Stabilität und Laufruhe
- Anzeige für gefüllten Kondensatbehälter
- Anzeige für Filterreinigung
- Kindersicherung
- Knitterschutz nach Programmende
- Signal am Programmende
- Tür weiß
- Türanschlag: rechts
- Metallverschlusshaken

Technische Informationen

- unterschiebbar ab 85 cm Nischenhöhe
- Gerätemaße (H x B): 84.2 cm x 59.8 cm
- Gerätetiefe: 61.3 cm
- Gerätetiefe inkl. Tür: 64.8 cm
- Gerätetiefe mit geöffneter Tür: 109.6 cm
- Wärmepumpentechnologie mit umweltfreundlichem Kältemittel R290

¹ Auf einer Energieeffizienzklassen-Skala von A bis G

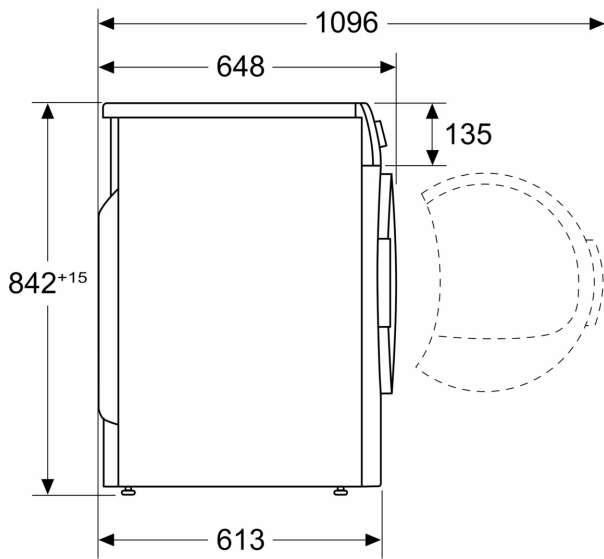
² Gewichteter durchschnittlicher Energieverbrauch für 100 Trocknungszyklen in kWh im Eco Programm

³ Eco Programm bei voller Beladung

**iQ300, Wärmepumpen-Trockner,
8 kg
WT45HV0EM**

Maßzeichnungen

Maße in mm



Maße in mm

