

**iQ300, Wärmepumpen-Trockner,
7 kg
WT43HV03**



iSensoric Wärmepumpentrockner für besonders effiziente Trocknung in der Klasse A+++.

- ✓ autoDry: schonendes, präzises Trocknen und Schutz für deine Kleidung.
- ✓ Outdoor-Programm: trocknet auch wasserabweisende Outdoor-Bekleidung sicher und zuverlässig.
- ✓ super40'-Programm: kleine Beladungen schnell und schonend trocknen.
- ✓ easyClean-Filter: so einfach sauber zu halten.
- ✓ multiTouch LED-Display: zeigt alle relevanten Informationen deutlich an und ist kinderleicht zu bedienen.

Bauform: Freistehend
 Arbeitsplatte abnehmbar: Nein
 Türöffnung: Rechts
 Länge Anschlusskabel: 145.0 cm
 Abmessungen des Gerätes (H x B x T): 842x598x613 mm
 Nettogewicht: 45.6 kg
 Fluorierte Treibhausgase: Nein
 Hermetisch geschlossene Einrichtung: Ja
 EAN-Nummer: 4242003923009
 Anschlusswert: 625 W
 Absicherung: 10 A
 Spannung: 220-240 V
 Frequenz: 50 Hz
 Maximale Beladungsmenge: 7.0 kg
 Energieeffizienzklasse: A++: sehr effizient
 Energieverbrauch des Standard-Baumwollprogramms bei vollständiger Befüllung: 1.68 kWh
 Programmdauer des Standard-Baumwollprogramms bei vollständiger Befüllung: 188 min
 Energieverbrauch des Standard-Baumwollprogramms bei Teilbefüllung: 1.02 kWh
 Programmdauer des Standard-Baumwollprogramms bei Teilbefüllung: 118 min
 Gewichteter jährlicher Energieverbrauch: 212.0 kWh/annum
 Gewichtete Programmdauer des Standard-Baumwollprogramms bei vollständiger Befüllung und Teilbefüllung: 148 min
 Durchschnittliche Kondensationseffizienz des Standard-Baumwollprogramms bei vollständiger Befüllung (%): 81 %
 Durchschnittliche Kondensationseffizienz des Standard-Baumwollprogramms bei Teilbefüllung (%): 81 %
 Gewichtete Kondensationseffizienz für das Standard-Baumwollprogramm bei vollständiger Befüllung und Teilbefüllung (%): 81 %



WZ11410	Verbindungssatz
WZ20160	Anschlussgarnitur Kondensat
WZ20400	Verbindungssatz mit Auszug
WZ20600	Wollekorb
WZDP20D	Podest mit Auszug, Trockner, cubic

iQ300, Wärmepumpen-Trockner, 7 kg WT43HV03

Leistung und Verbrauch

- Energieeffizienzklasse¹: A++
- Stromverbrauch²: 212 kWh
- Nennkapazität: 1 - 7 kg
- Programmlaufzeit³: 188 min
- Geräuschwert: 65 dB (A) re 1 pW
- Kondensationseffizienzklasse⁴: B
- Kondensationseffizienz⁵: 81 %

Programme

- Standardprogramme: Baumwolle, Pflegeleicht
- Spezialprogramme: Wolle finish, Schnell/Mix, Outdoor, Handtücher, Zeitprogramm warm, Zeitprogramm kalt, Extra Fein, Super 40, Blusen/Hemden

Optionen

- touchControl-Tasten: Schontrocknen, Knitterschutz, Programmdauer, Trocknungsgradfeinjustage, 24 h Fertig in

Komfort und Sicherheit

- easyClean Filter
- anti-vibration Design: mehr Stabilität und Laufruhe
- softDry-Trommelsystem: große Edeltrommel, Mitnehmer im Softdesign
- AutoDry: feuchtegesteuerte Trocknungsprogramme
- Vollelektronische Einknopf-Bedienung für Feuchtegesteuerte-, Zeit- und Spezialprogramme
- LED-Display für Restzeitanzeige und 24 h Endezeitvorwahl, Programmstatus, Zusatzfunktionen
- Anzeige für gefüllten Kondensatbehälter
- Anzeige für Filterreinigung
- Kindersicherung
- Knitterschutz nach Programmende
- Signal am Programmende
- Kunststofftür, 30 cm-Bullaage
- Türanschlag: rechts
- Metallverschlusshaken

Technische Informationen

- unterschiebbar ab 85 cm Nischenhöhe
- Gerätemaße (H x B): 84.2 cm x 59.8 cm
- Gerätetiefe: 61.3 cm
- Gerätetiefe inkl. Tür: 64.3 cm
- Gerätetiefe mit geöffneter Tür: 110.5 cm
- Wärmepumpentechnologie mit umweltfreundlichem Kältemittel R290

¹ Auf einer Energieeffizienzklasse-Skala von A+++ bis D.

² Verbrauch pro Jahr bei 160 Standard-Trocknungszyklen im Standard-Baumwollprogramm bei Voll- und Teil-Befüllung inkl. Verbrauch der Betriebsarten mit geringer Leistungsaufnahme.

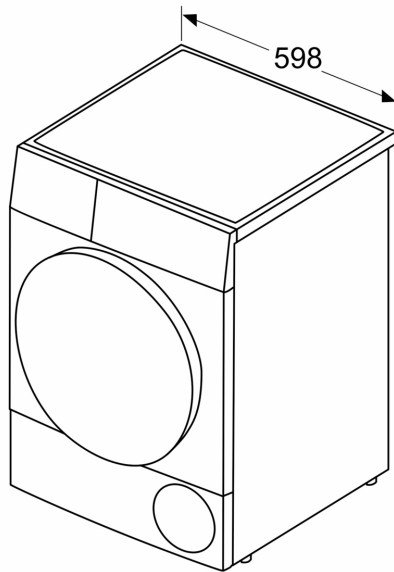
³ Programmdauer des Standard-Baumwollprogramms bei Vollbeladung

⁴ Auf einer Kondensationseffizienzklassen-Skala von A bis G

⁵ Gewichtete Kondensationseffizienz des Standard-Baumwollprogramms bei vollständiger Befüllung und Teilbefüllung

iQ300, Wärmepumpen-Trockner,
7 kg
WT43HV03

Maße in mm



Maße in mm

