

## iQ300, Wärmepumpen-Trockner, 7 kg WT43H002



WZ11410	Verbindungssatz
WZ20160	Anschlussgarnitur Kondensat
WZ20400	Verbindungssatz mit Auszug
WZ20600	Wollekorb
WZDP20D	Podest mit Auszug, Trockner, cubic

iSensoric Wärmepumpentrockner für effiziente Trocknung in der Klasse A+.

- ✓ multiTouch LED-Display: zeigt alle relevanten Informationen deutlich an und ist kinderleicht zu bedienen.
- ✓ autoDry: schonendes, präzises Trocknen und Schutz für deine Kleidung.
- ✓ Outdoor-Programm: trocknet auch wasserabweisende Outdoor-Bekleidung sicher und zuverlässig.
- ✓ easyClean-Filter: so einfach sauber zu halten.
- ✓ super40'-Programm: kleine Beladungen schnell und schonend trocknen.

Bauform: .....	Freistehend
Arbeitsplatte abnehmbar: .....	Nein
Türöffnung: .....	Rechts
Länge Anschlusskabel: .....	145.0 cm
Abmessungen des Gerätes (H x B x T): .....	842x598x613 mm
Nettogewicht: .....	46.3 kg
Fluorierte Treibhausgase: .....	Nein
Hermetisch geschlossene Einrichtung: .....	Ja
Menge als CO <sub>2</sub> -Äquivalent: .....	0.000 t
EAN-Nummer: .....	4242003866085
Anschlusswert: .....	600 W
Absicherung: .....	10 A
Spannung: .....	220-240 V
Frequenz: .....	50 Hz
Maximale Beladungsmenge: .....	7.0 kg
Energieeffizienzklasse: .....	A+
Energieverbrauch des Standard-Baumwollprogramms bei vollständiger Befüllung: .....	1.96 kWh
Programmdauer des Standard-Baumwollprogramms bei vollständiger Befüllung: .....	204 min
Energieverbrauch des Standard-Baumwollprogramms bei Teilbefüllung: .....	1.16 kWh
Programmdauer des Standard-Baumwollprogramms bei Teilbefüllung: .....	126 min
Gewichteter jährlicher Energieverbrauch: .....	243.0 kWh/annum
Gewichtete Programmdauer des Standard-Baumwollprogramms bei vollständiger Befüllung und Teilbefüllung: .....	159 min
Durchschnittliche Kondensationseffizienz des Standard-Baumwollprogramms bei vollständiger Befüllung (%):	81 %
Durchschnittliche Kondensationseffizienz des Standard-Baumwollprogramms bei Teilbefüllung (%):	81 %
Gewichtete Kondensationseffizienz für das Standard-Baumwollprogramm bei vollständiger Befüllung und Teilbefüllung (%):	81 %



## iQ300, Wärmepumpen-Trockner, 7 kg WT43H002

### Leistung und Verbrauch

- Energieeffizienzklasse<sup>1</sup>: A+
- Stromverbrauch<sup>2</sup>: 243 kWh
- Nennkapazität: 1 - 7 kg
- Programmlaufzeit<sup>3</sup>: 204 min
- Geräuschwert: 65 dB (A) re 1 pW
- Kondensationseffizienzklasse<sup>4</sup>: B
- Kondensationseffizienz<sup>5</sup>: 81 %

### Programme

- Spezialprogramme: Schnell/Mix, Outdoor, Handtücher, Zeitprogramm 30 min kalt, Zeitprogramm 30 Min. warm, Extra Fein, Super 40, Blusen/Hemden

### Optionen

- Knitterschutz 120 min am Programmende
- touchControl-Tasten: Knitterschutz, Trocknungsgradfeinjustage, 24 h Fertig in

### Komfort und Sicherheit

- easyClean Filter
- softDry-Trommelsystem: große Edelstahltrommel, Mitnehmer im Softdesign
- anti-vibration Design: mehr Stabilität und Laufruhe
- Vollelektronische Einknopf-Bedienung für Feuchtegesteuerte-, Zeit- und Spezialprogramme
- LED-Display für Restzeitanzeige und 24 h Endezeitvorwahl, Programmstatus, Zusatzfunktionen
- AutoDry: feuchtegesteuerte Trocknungsprogramme
- Anzeige für gefüllten Kondensatbehälter
- Anzeige für Filterreinigung
- Kunststofftür, weiß
- Komfortverschluss
- Türanschlag: rechts
- Metallverschlusshaken
- Kindersicherung
- Signal am Programmende

### Technische Informationen

- Gerätemaße (H x B x T): 84.2 cm x 59.8 cm x 61.3 cm
- unterschiebbar ab 85 cm Nischenhöhe

<sup>1</sup> Auf einer Energieeffizienzklasse-Skala von A+++ bis D.

<sup>2</sup> Verbrauch pro Jahr bei 160 Standard-Trocknungszyklen im Standard-Baumwollprogramm bei Voll- und Teil-Befüllung inkl. Verbrauch der Betriebsarten mit geringer Leistungsaufnahme.

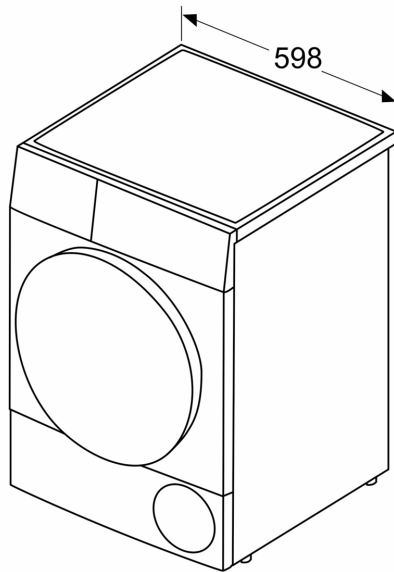
<sup>3</sup> Programmdauer des Standard-Baumwollprogramms bei Vollbeladung

<sup>4</sup> Auf einer Kondensationseffizienzklassen-Skala von A bis G

<sup>5</sup> Gewichtete Kondensationseffizienz des Standard-Baumwollprogramms bei vollständiger Befüllung und Teilbefüllung

**iQ300, Wärmepumpen-Trockner,  
7 kg  
WT43H002**

Maße in mm



Maße in mm

