



WT260165



WA027500:

Verbindungssatz mit Auszug

WMZ20600:

Wollekorb

WTZPW20D:

Podest mit Auszug, Trockner, cubic

Wärmepumpen-Wäschetrockner Serie 200 9 kg

WT260165

- Ermöglicht energieeffiziente und schonende Wäschepflege durch Verwendung niedrigerer Trocknungstemperaturen.
- Selbstreinigender Kondensator für automatische Flusentfernung und mühelose Reinigung.
- Dank der Smart Dry-Funktion wählt der Trockner anhand der Daten des letzten Waschgangs automatisch die optimale Trocknungseinstellung und sorgt so für perfekt getrocknete Wäsche bei minimalem Aufwand.
- Das neue Steam Assist-Programm verleiht leicht verschmutzten und verknitterten Wäschestücken im Handumdrehen neue Frische.
- Doppel-Rollkolbenkompressor für geringeren Energieverbrauch und höhere Effizienz
- Wärmepumpentechnik.
- Doppel-Rollkolbenkompressor für geringeren Energieverbrauch.
- Selbstreinigender Kondensator für automatische Flusentfernung.
- Sehr leises Trocknen mit nur 58 db.
- Smart Dry wählt automatisch das passende Trocknungsprogramm basierend auf dem letzten Waschgang.

Bedienung

Beleuchteter Drehknebel mit integriertem Ein- und Ausschalter.
Großes Touchdisplay mit Klartext- und Symbolanzeige.
Programmablauf- und Restzeitanzeige.
Zeitvorwahl bis zu 24 Stunden.
Multisignaltöne.

Technische Features

Feuchte- und zeitgesteuerte Programme.
Wärmepumpentechnik.
Automatische Wärmetauscherreinigung.
Auffrischungsfunktion ohne vorherigen Waschgang.
Knitterschutz nach Programmende.
Nachlegefunktion.
Kindersicherung.

Ausgewählte digitale Dienste (Gaggenau Home Connect)

Smart Energy-System (Energiemanager).
Smart Dry (Waschmaschine wählt automatisch das passende Trocknungsprogramm).
Fernsteuerung und -überwachung.

Programme

Baumwolle.
Baumwolle Eco.
Pflegeleicht.
Mix.
Super 40'.
Outdoor.
Steam Assist.
Hemden/Blusen.
Wolle im Korb.
Hygiene.
Handtücher.
Steppdecken.

Zeitprogramm warm.

App Programme: Smart Dry, Sport, Unterwäsche, Synthetik, Daunen, Zeitprogramm kalt.

Optionen: Smart Dry, Auffrisch-Optionen, Halbbeladung, Fernstart, Knitterschutz, Bügelleicht, Trockenziel, Schleuderklasse, Schonrocknen, Favorit.

Ausstattung

Edelstahltrommel mit Wabenstruktur.
Trocknen von Wolle ohne Einlaufen und Verfilzen dank beiliegendem Wollekorb.
Fassungsvermögen 1 - 9 kg.
Trommelinnenbeleuchtung.

Verbrauchsdaten

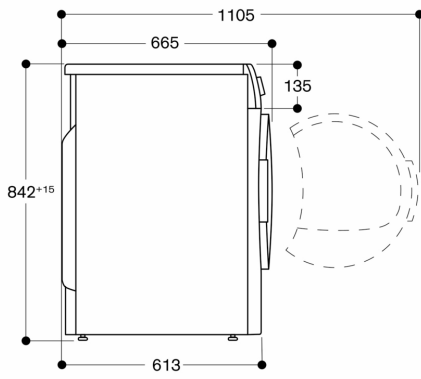
Energieeffizienzklasse A+++ auf einer Skala der Effizienzklassen von A+++ bis D.

Planungshinweise

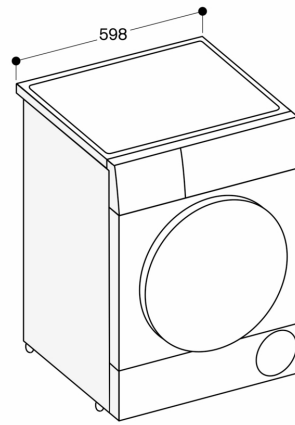
Perfekt kombinierbar mit Waschmaschine WM 260 165 und WM 260 166.
Rechtsanschlag., wechselbar.
Großes Bullauge mit 180 ° Türöffnungswinkel.
Höhenverstellbare Füße.
Unterschiebbar: Höhe 84,2 cm.
Stapelbar über Waschmaschine WM 260 165 und WM 260 166 mit passendem Sonderzubehör. Mit ausziehbarer Ablage WA 027 500.

Anschlussdaten

Gesamtanschlusswert 0,6 kW.
Anschlusskabel 1,45 m mit Stecker.

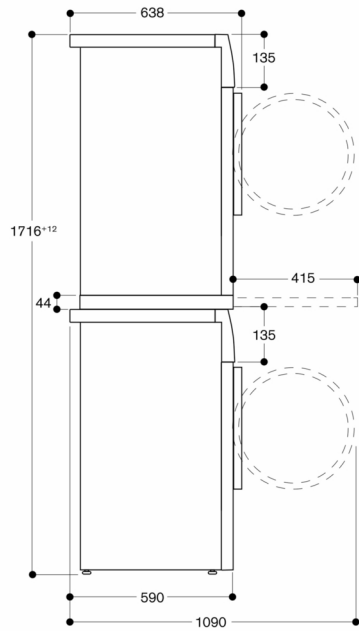


Maße in mm



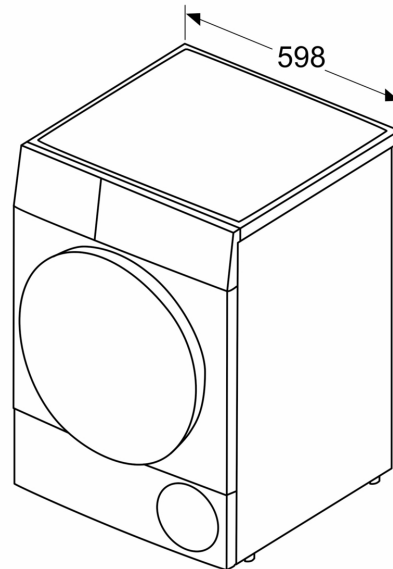
Maße in mm

Seitenansicht WT 260 über WM 260 mit Verbindungssatz-Zubehör



Maße in mm

Maße in mm



Maße in mm

