



WSP221132

**Wärmeschublade Serie 200**  
**60 x 14 cm, Gaggenau Silber**  
**WSP221132**

Flächenbündiger Einbau.  
Grifflose Schublade.  
Push-to-open-Funktion.  
Hygienischer Edelstahl-Innenraum mit Glasboden.  
Direkte Temperaturwahl im Temperaturbereich von 30 °C bis 80 °C.  
Zum Sanftgaren, Teig gehen lassen, Gewürze und Früchte trocknen, Schokolade schmelzen und Auftauen

**Heizmethoden**

Sanftgaren.  
Warmhalten von Speisen.  
Geschirr wärmen.  
Tassen und Teller wärmen.  
Direkte Temperaturwahl.  
Personalisierungsfunktion via Home Connect.  
16 zusätzliche Programme mit Home Connect.

**Bedienung**

Bedienung mittels Sensortasten.

**Ausstattung**

Nutzvolumen 20 Liter.  
Fassungsvermögen: Menügeschirr für 6 Personen mit Tellern ø 27 cm und Suppentassen, zusätzlich Schüsseln und eine Platte je nach Geschirrforn.  
Beladung max. 25 kg.  
Nutzbare Innenabmessungen  
B547 mm x H 91 mm x T 410 mm.  
Heizsystem für gleichmäßige Wärmeverteilung und konstante Innentemperatur.  
Statusanzeige, sichtbar in der Glasfront.  
Glasboden aus Sicherheitsglas.

**Ausgewählte digitale Dienste (Gaggenau Home Connect)**

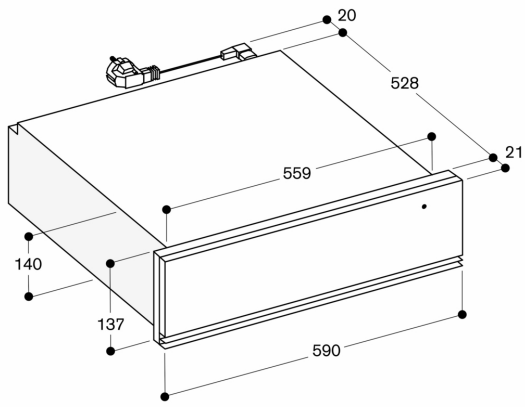
Zusätzliche Programme und Rezepte.  
Fernsteuerung und -überwachung.  
Zeitsteuerung.  
Heimnetzwerkintegration für digitale Dienste (Home Connect) kabellos über WiFi.  
Die Nutzung der Home Connect Funktion ist abhängig von den Home Connect Diensten, welche nicht in jedem Land verfügbar sind.  
Weitere Informationen hierzu finden Sie unter [home-connect.com](http://home-connect.com).

**Planungshinweise**

Seitliches Spaltmass zwischen Gerätefront und Möbelfront min. 5 mm.  
Abstand Möbelkorpus bis Türfrontfläche 21 mm.  
Einbau BSP/BMP/CMP direkt über WSP in Nische 59 cm ohne Zwischenboden.  
Elektrischer Anschluss hinter dem Gerät möglich.

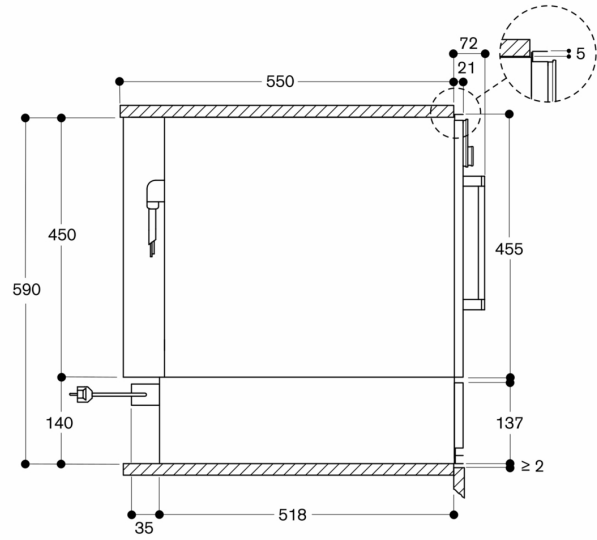
**Anschlussdaten**

Gesamtanschlusswert 0.81 kW.  
Anschlusskabel 1.75 m, steckbar.



Maße in mm

WSP 221 unter BSP, BMP, CMP



Maße in mm