



WS461112

Sonderzubehör

Installations Zubehör

Wärmeschublade Serie 400
60 x 14 cm, Edelstahl-hinterlegte Vollglastür
WS461112

Grifflose Schublade.
Gedämpfter Einzug.
Hygienischer Edelstahl-Innenraum mit Glasboden.
Direkte Temperaturwahl im Temperaturbereich von 30 °C bis 80 °C.
Zum Sanftgaren, Teig gehen lassen, Gewürze und Früchte trocknen, Schokolade schmelzen und Auftauen

Heizmethoden

Sanftgaren.
Warmhalten von Speisen.
Geschirr wärmen.
Tassen und Teller wärmen.
Direkte Temperaturwahl.
Personalisierungsfunktion via Home Connect.
16 zusätzliche Programme mit Home Connect.

Bedienung

Bedienung mittels Sensortasten.
Griffmulde in der Frontunterseite.

Ausstattung

Nutzvolumen 20 Liter.
Fassungsvermögen: Menügeschirr für 6 Personen mit Tellern ø 27 cm und Suppentassen, zusätzlich Schüsseln und eine Platte je nach Geschirrforn.
Beladung max. 25 kg.
Nutzbare Innenabmessungen
B547 mm x H 91 mm x T 410 mm.
Heizsystem für gleichmäßige Wärmeverteilung und konstante Innentemperatur.
Statusanzeige, sichtbar in der Glasfront.
Glasboden aus Sicherheitsglas.

Ausgewählte digitale Dienste (Gaggenau Home Connect)

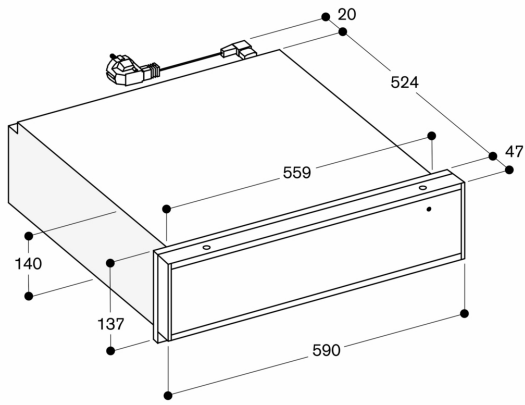
Zusätzliche Programme und Rezepte.
Fernsteuerung und -überwachung.
Zeitsteuerung.
Heimnetzwerkintegration für digitale Dienste (Home Connect) kabellos über WiFi.
Die Nutzung der Home Connect Funktion ist abhängig von den Home Connect Diensten, welche nicht in jedem Land verfügbar sind.
Weitere Informationen hierzu finden Sie unter home-connect.com.

Planungshinweise

Abstand Möbelkorpus bis Frontfläche 47 mm.
Einbau BS/BM/CM direkt über WS in Nische 59 cm ohne Zwischenboden.
Elektrischer Anschluss hinter dem Gerät möglich.

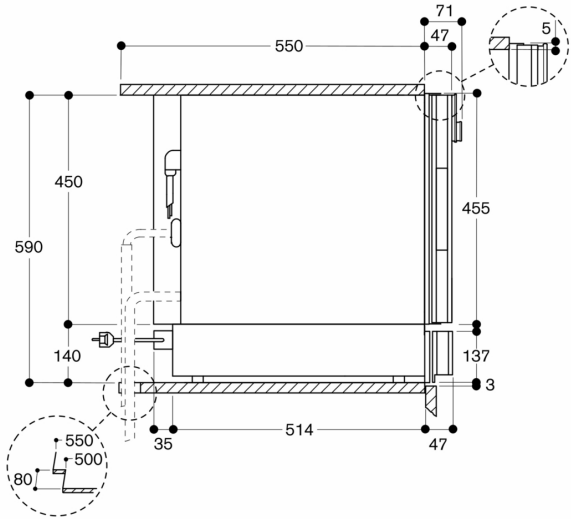
Anschlussdaten

Gesamtanschlusswert 0.82 kW.
Anschlusskabel 1.75 m, steckbar.



Maße in mm

Seitenansicht von WS 461 unter BS, BM, CM



Maße in mm