

iQ500, Waschmaschine, Slimline, 6.5 kg, 1200 U/min. WS12T440



iSensoric Slimline-Waschmaschine mit iQdrive-Motor für wirkungsvolle und effiziente Wäschepflege.

- ✓ Ideal für kleine Nischen, extrem leistungsfähig, komfortabel und effizient - Slimline-Waschmaschine.
- ✓ Beschleunigen Sie Ihre Programme oder waschen Sie in nur 15 Minuten - speedPack L für Waschmaschinen
- ✓ Die zahlreichen Funktionen und Optionen immer im Blick. Einfach anzuwenden durch Sensortasten - großes LED-Display.
- ✓ Schonende Reinigung hochwertiger Outdoor-Bekleidung - Outdoor-Programm.
- ✓ Effizient, langlebig und leise - iQdrive

Ausstattung

Technische Daten

Bauform : Standgerät
 Höhe der Arbeitsplatte (mm) : 848
 Abmessungen des Gerätes (mm) : 848 x 598 x 446
 Nettogewicht (kg) : 65,989
 Anschlusswert (W) : 2300
 Absicherung (A) : 10
 Spannung (V) : 220-240
 Frequenz (Hz) : 50
 Approbationszertifikate : CE, VDE
 Länge Anschlusskabel (cm) : 175
 Waschwirkungsklasse : A
 Türanschlag : Links
 Rollen : Nein
 EAN-Nummer : 4242003682418
 Nennkapazität in kg Baumwolle für das Standard-Baumwollprogramm bei vollständiger Befüllung - neu (2010/30/EC) : 6,5
 Energieeffizienzklasse (2010/30/EC) : A+++
 Jährlicher Energieverbrauch (kWh/annum) - neu (2010/30/EC) : 119,00 : 0,12 : 0,48
 Jährlicher Wasserverbrauch (l/annum) - neu (2010/30/EC) : 8800
 Schleuderwirkungsklasse : B
 Maximale Schleuderdrehzahl (rpm) - neu (2010/30/EC) : 1175
 Durchschn. Waschzeit Baumwolle 40°C (Teilbeladung) min - neu (2010/30/EC) : 270
 Durchschn. Waschzeit Baumwolle 60°C (volle Beladung) min - neu (2010/30/EC) : 330
 Durchschn. Waschzeit Baumwolle 60°C (Teilbeladung) min - neu (2010/30/EC) : 270
 Schallleistung Waschen dB(A) re 1 pW : 52
 Schallleistung Schleudern dB(A) re 1 pW : 76
 Art der Installation : Standgerät

Sonderzubehör

WZ10131 Zulauf-Verlängerung
 WX975600 Bodenbefestigung



iQ500, Waschmaschine, Slimline, 6.5 kg, 1200 U/min. WS12T440

Ausstattung

- iQdrive
- aquaStop

Leistung und Verbrauch

- Nennkapazität: 6.5 kg
- Energieeffizienzklasse: A+++ auf einer Energieeffizienzklasse-Skala von A+++ bis D
- Energieverbrauch von 119 kWh/Jahr auf der Grundlage von 220 Standard-Waschzyklen für 60°C- und 40°C- Baumwollprogramme bei vollständiger Befüllung und Teilbefüllung sowie dem Verbrauch der Betriebsarten mit geringer Leistungsaufnahme. Der tatsächliche Energieverbrauch hängt von der Art der Nutzung des Geräts ab.
- 20% sparsamer sparsamer (119kWh/Jahr) als der Grenzwert (164 kWh/Jahr) der Energieeffizienzklasse A+++ in der Kategorie 6,5 kg nach der EU-Verordnung 1061/2010
- Energieverbrauch des Standardprogramms Baumwolle 60°C 0.67 kWh bei vollständiger Befüllung und 0.45 kWh bei Teilbefüllung sowie 0.4 kWh im Standardprogramm Baumwolle 40°C bei Teilbefüllung
- gewichtete Leistungsaufnahme im Aus-Zustand / unausgeschaltetem Zustand: 0.12 W / 0.48 W
- Wasserverbrauch von 8800 Liter/Jahr auf der Grundlage von 220 Standard-Waschzyklen für 60°C- und 40°C-Baumwollprogramme bei vollständiger Befüllung und Teilbefüllung. Der tatsächliche Wasserverbrauch hängt von der Art der Nutzung des Geräts ab.
- Schleudereffizienzklasse: B
- max. Schleuderdrehzahl: 1200 U/Min. ** max. Restfeuchte: 53 %
- Die Standard-Waschprogramme, auf die sich die Informationen auf dem Etikett und im Datenblatt beziehen, sind Baumwolle 60° + Taste EcoPerfect und Baumwolle 40° + Taste EcoPerfect. Diese Programme eignen sich zur Reinigung normal verschmutzter Baumwollwäsche und sind in Bezug auf den kombinierten Energie- und Wasserverbrauch am effizientesten. Die tatsächliche Temperatur kann bei dieser Kombination von der angegebenen Programmtemperatur abweichen, Waschzeiten werden zugunsten eines niedrigeren Energieverbrauchs verlängert. Dabei ist immer eine Waschwirkung A sichergestellt.
- Programmdauer des Standardprogramms Baumwolle 60 °C 330 min bei vollständiger Befüllung und 270 min bei Teilbefüllung sowie im Standardprogramm Baumwolle 40 °C 270 min bei Teilbefüllung
- Geräuschwert Waschen im Standardprogramm Baumwolle 60°C bei vollständiger Befüllung in dB (A) re 1 pW: 52
- Geräuschwert Schleudern im Standardprogramm Baumwolle 60°C bei vollständiger Befüllung in dB (A) re 1 pW: 76
- unterschiebbar ab 85 cm Nischenhöhe

Programme

Optionen

- varioPerfect: zeit- oder energieoptimierte Programme mit perfektem Waschergebnis
- touchControl-Tasten: Vorwäsche, Extraspülen, Fertig in, Temperatur, Start / Pause mit Nachlegefunktion, Schnell/Eco, Drehzahlabwahl/ohne Schleudern

Komfort und Sicherheit

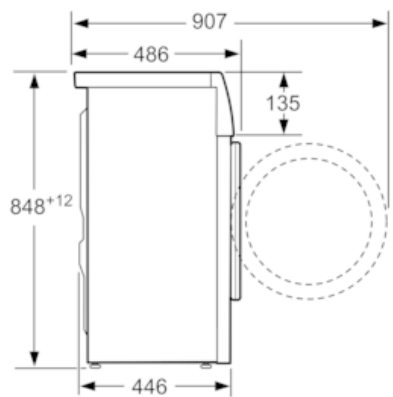
- Nachlegefunktion: Unterbrechen Sie den bereits gestarteten Waschvorgang, um weitere Wäschestücke in die Trommel zu legen.
- aquaStop®: eine Siemens Hausgeräte Garantie bei Wasserschäden - ein Geräteleben lang.*
- Verbrauchsanzeige des Energiebedarfs vor Programmstart
- Vollelektronische Einknopf-Bedienung für alle Waschprogramme, Temperaturen und Spezialprogramme
- Großes, übersichtliches LED-Display für Programmablauf, Temperaturwahl, max. Schleuderdrehzahl, Restzeitanzeige und 24 h Endezeitvorwahl, Beladungsempfehlung und Verbrauchsanzeige
- Leichtreinigungsschublade
- varioSoft-Trommelsystem: maximale Schonung oder intensiveres Waschen
- Schaumerkennung
- Unwuchtkontrolle
- Kindersicherung
- Anzeige für Überdosierung
- Signal am Programmende
- 32 cm-Bullauge, weiß-schwarzgrau mit 165° Türöffnungswinkel
- Metallverschlusshaken
- Magnetverschluss für sofortiges Türöffnen am Programmende

Technische Informationen

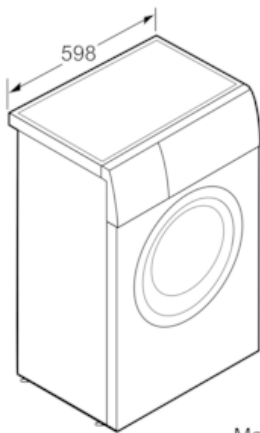
- Gerätemaße (H x B x T): 84.8 cm x 59.8 cm x 44.6 cm
- * Garantiebedingungen finden Sie unter <https://www.siemens-home.bsh-group.com/de/kundendienst/garantie>

**iQ500, Waschmaschine, Slimline, 6.5 kg, 1200 U/min.
WS12T440**

Maßzeichnungen



Maße in mm



Maße in mm