

## Serie 8, Wärmepumpentrockner, 9 kg WQB245B40



### Sonderzubehör

WMZ20600	Wollekorb
WTZ27500	Verbindungssatz mit Auszug
WTZ27510	Verbindungssatz
WTZPW40D	Podest mit Auszug, Trockner, cubic

## Der Wärmepumpentrockner mit konstant niedrigen Energieverbrauch und selbstreinigenden Kondensator pflegt dank Auto Dry und Smart Dry Deine Wäsche.

- **Selbstreinigender Kondensator:** hält den Kondensator frei von Flusen und sorgt für optimale Energieeffizienz.
- **Auto Dry:** trocknet deine Wäsche genau so, wie du es möchtest.
- **Smart Dry:** deine Geräte bestimmen automatisch das passende Trockenprogramm.
- **Smart Start:** Optimierte Deinen Energieverbrauch mit der automatischen Startzeit Vorwahl.
- **Bettwäscheprogramm mit Trommelreversierung:** perfekt fürs Trocknen von großen und kleinen Teilen.

### Technische Daten

Bauform:	Freistehend
Arbeitsplatte abnehmbar:	Nein
Türanschlag:	Rechts wechselbar
Länge Anschlusskabel:	145 cm
Abmessungen des Gerätes (H x B x T):	842x598x613 mm
Nettogewicht:	55.8 kg
Fluorierte Treibhausgase:	R290
Hermetisch geschlossene Einrichtung:	Ja
EAN-Nummer:	4242005364275
Anschlusswert:	600 W
Absicherung:	10 A
Spannung:	220-240 V
Frequenz:	50 Hz
Maximale Beladungsmenge:	9.0 kg
Energieeffizienzklasse <sup>1</sup> :	C
Gewichteter Energieverbrauch pro Zyklus (EU 2017/1369):	1.10 kWh/Zyklus
Gewichteter Energieverbrauch pro 100 Zyklen (EU 2017/1369):	110 kWh/100 Zyklen
Kondensationseffizienz (EU 2017/1369):	88 %
Programmdauer bei halber Kapazität (EU 2017/1369):	2:05
Programmdauer bei Nennkapazität (EU 2017/1369):	3:15



<sup>1</sup> Auf einer Energieeffizienzklassen-Skala von A bis G

## Serie 8, Wärmepumpentrockner, 9 kg WQB245B40

### Der Wärmepumpentrockner mit konstant niedrigem Energieverbrauch und selbstreinigenden Kondensator pflegt dank Auto Dry und Smart Dry Deine Wäsche.

#### Leistung und Verbrauch

- Energieeffizienzklasse<sup>1</sup>: C
- Stromverbrauch<sup>2</sup>: 110 kWh
- Nennkapazität<sup>3</sup>: 9 kg
- Programmlaufzeit<sup>3</sup>: 3:15 h:min
- Geräuscheffizienzklasse: B (auf einer Skala von A bis D)
- Geräuschwert<sup>3</sup>: 61 dB (A) re 1 pW
- Kondensationseffizienzklasse: B (auf einer Skala von A bis D)
- Kondensationseffizienz<sup>3</sup>: 88%

#### Programme

- Standardprogramme: Baumwolle, Pflegeleicht
- Bettwäsche-Programm: reduziert das Verdrehen von großen Wäschestücken dank der reversierenden Trommel
- Programme via App: Zeitprogramm kalt, Wolle finish
- Spezialprogramme: Baumwolle, Blusen/Hemden, Baumwolle Eco, Daunen, Feinwäsche, Handtücher, Schnell/Mix, Extra Kurz 40', Sportswear, Pflegeleicht, Zeitprogramm warm, Bettwäsche, Hygiene Plus

#### Optionen

- Home Connect: Fernsteuerung, Energiemanagement, Ferndiagnose, IntelligentDry oder Programm Download. Halten Sie Ihre Hausgeräte dank Firmware-Update immer auf dem neuesten Stand
- Option Halbe Beladung: optimiert die Trocknung bei kleineren Wäscheposten
- Knitterschutz 120 min am Programmende
- TouchControl-Tasten: Bügeltrocken, Schranktrocken, Schranktrocken+, Fertig in, Knitterschutz, Memory, An/Aus, Fernstart, Schontrocknen, Start / Nachlegen / Pause, 24 h Fertig in

#### Komfort und Sicherheit

- Sensitive Drying System: große Edelstahltrommel, Mitnehmer im Softdesign
- selfCleaning Condenser
- AutoDry: feuchtegesteuerte Trocknungsprogramme
- Digitaler Bedienring mit hinterleuchteter LED-Programmanzeige
- Intuitive und ergonomische Bedienblende
- EcoSilence Drive: leiser Motor mit langer Lebensdauer
- Beladungsempfehlung
- Nachlege-Anzeige
- SmartDry: Der Trockner wählt automatisch das passende Trocknungsprogramm, basierend auf dem zuletzt durchgeführten Waschgang
- AntiVibration Design: mehr Stabilität und Laufruhe
- Trommelinnenbeleuchtung: LED
- Kondensat-Ablaufgarnitur
- Kindersicherung
- Signal am Programmende

- Tür rechts angeschlagen, Türanschlag: wechselbar
- Tür schwarz-schwarzgrau

#### Technische Informationen

- unterschiebbar ab 85 cm Nischenhöhe
- Gerätemaße (H x B): 84.2 cm x 59.8 cm
- Gerätetiefe: 61.3 cm
- Gerätetiefe inkl. Tür: 65.1 cm
- Gerätetiefe mit geöffneter Tür: 110.5 cm
- Wärmepumpentechnologie mit umweltfreundlichem Kältemittel R290

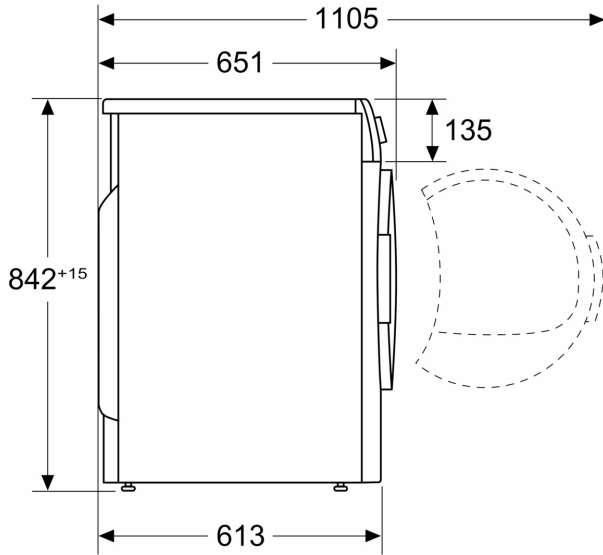
<sup>1</sup> Auf einer Energieeffizienzklassen-Skala von A bis G

<sup>2</sup> Gewichteter durchschnittlicher Energieverbrauch für 100 Trocknungszyklen in kWh im Eco Programm

<sup>3</sup> Eco Programm bei voller Beladung

**Serie 8, Wärmepumpentrockner, 9 kg  
WQB245B40**

Maße in mm



Maße in mm

