

iQ700, Wärmepumpen-Trockner, 9 kg WQ45B2BG0

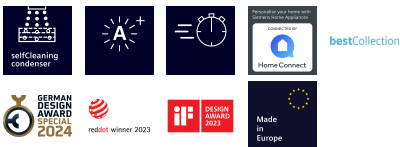


- ✓ Selbstreinigender Kondensator: dauerhaft hervorragende Trocknungsergebnisse und konstant niedriger Energieverbrauch.
- ✓ autoDry: schonendes, präzises Trocknen und Schutz für deine Kleidung.
- ✓ speedPack: Zeit sparen mit unseren schnellen, hocheffizienten Trocknern.
- ✓ Home Connect: mit Home Connect steuerst du deinen Trockner von überall.
- ✓ Fernüberwachung: behalte deinen Trockner stets im Auge.

Ausstattung

Technische Daten

Bauform: Freistehend
 Arbeitsplatte abnehmbar: Nein
 Türanschlag: Rechts wechselbar
 Länge Anschlusskabel: 145 cm
 Abmessungen des Gerätes (H x B x T): 842x598x613 mm
 Nettogewicht: 55.6 kg
 Fluorierte Treibhausgase: R290
 Hermetisch geschlossene Einrichtung: Ja
 EAN-Nummer: 4242003922170
 Anschlusswert: 600 W
 Absicherung: 10 A
 Spannung: 220-240 V
 Frequenz: 50 Hz
 Maximale Beladungsmenge: 9.0 kg
 Energieeffizienzklasse¹: C
 Gewichteter Energieverbrauch pro Zyklus (EU 2017/1369): 1.10 kWh/Zyklus
 Gewichteter Energieverbrauch pro 100 Zyklen (EU 2017/1369): 110 kWh/100 Zyklen
 Kondensationseffizienz (EU 2017/1369): 88 %
 Programmdauer bei halber Kapazität (EU 2017/1369): 2:05
 Programmdauer bei Nennkapazität (EU 2017/1369): 3:15



Sonderzubehör

WZ20600	Wollekorb
WZ27500	Verbindungssatz mit Auszug
WZ27510	Verbindungssatz
WZDP20D	Podest mit Auszug, Trockner, cubic

¹ Auf einer Energieeffizienzklassen-Skala von A bis G

iQ700, Wärmepumpen-Trockner, 9 kg WQ45B2BG0

Ausstattung

Leistung und Verbrauch

- Energieeffizienzklasse¹: C
- Stromverbrauch²: 110 kWh
- Nennkapazität³: 9 kg
- Programmlaufzeit³: 3:15 h:min
- Geräuscheffizienzklasse: B (auf einer Skala von A bis D)
- Geräuschwert³: 61 dB (A) re 1 pW
- Kondensationseffizienzklasse: B (auf einer Skala von A bis D)
- Kondensationseffizienz³: 88%

Programme

- Standardprogramme: Baumwolle, Pflegeleicht
- Bettwäsche-Programm: reduziert das Verdrehen von großen Wäschestücken dank der reversierenden Trommel
- Programme via App: Zeitprogramm kalt, Wolle finish
- Spezialprogramme: Baumwolle, Blusen/Hemden, Baumwolle Eco, Extra Fein, Handtücher, Kopfkissen, Schnell/Mix, Outdoor, Super 40, Pflegeleicht, Zeitprogramm warm, Bettwäsche, Hygiene

Optionen

- Home Connect: Fernsteuerung, Energiemanagement, Ferndiagnose, IntelligentDry oder Programm Download. Halten Sie Ihre Hausgeräte dank Firmware-Update immer auf dem neuesten Stand.
- IntelligentDry: Perfekte Trocknungsergebnisse basierend auf dem zuvor verwendeten Waschprogramm
- Option Halbe Beladung: optimiert die Trocknung bei kleineren Wäscheposten
- Knitterschutz 120 min am Programmende
- touchControl-Tasten: Bügeltrocken, Schranktrocken, Schranktrocken+, Fertig in, Knitterschutz, Memory, An/Aus, Fernstart, Schontrocknen, Start / Nachlegen / Pause, 24 h Fertig in

Komfort und Sicherheit

- softDry-Trommelsystem: große Edelstahltrommel, Mitnehmer im Softdesign
- selfCleaning Condenser
- AutoDry: feuchtesteuerte Trocknungsprogramme
- directTouch Plus: intuitive Bedienung für einfachste Programmwahl
- EcoSilence Drive: leiser Motor mit langer Lebensdauer
- Beladungsempfehlung
- Nachlege-Anzeige
- Programmwähler mit integriertem Ein-/ Ausschalter
- anti-vibration Design: mehr Stabilität und Laufruhe
- Trommelinnenbeleuchtung: LED
- Kindersicherung
- Signal am Programmende
- Seitlich öffnende Drehtür, Anschlag rechts, Türanschlag: wechselbar
- Tür chrom-schwarz
- Komfort-Ablaufgarnitur
- unterschiebbar ab 85 cm Nischenhöhe
- Gerätemaße (H x B): 84.2 cm x 59.8 cm

- Gerätetiefe: 61.3 cm
- Gerätetiefe inkl. Tür: 66.5 cm
- Gerätetiefe mit geöffneter Tür: 110.5 cm
- Wärmepumpentechnologie mit umweltfreundlichem Kältemittel R290

¹ Auf einer Energieeffizienzklassen-Skala von A bis G

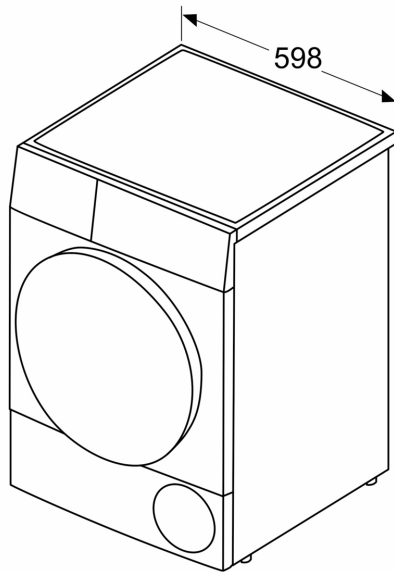
² Gewichteter durchschnittlicher Energieverbrauch für 100 Trocknungszyklen in kWh im Eco Programm

³ Eco Programm bei voller Beladung

iQ700, Wärmepumpen-Trockner,
9 kg
WQ45B2BG0

Maßzeichnungen

Maße in mm



Maße in mm

