

**iQ500, Waschtrockner, 10/6 kg,  
1400 U/min.  
WN54G1X0**



WX975600 Bodenbefestigung  
WZ10131 Zulauf-Verlängerung

Waschtrockner mit smartFinish und speedPack spart Zeit und reduziert den Bügelaufwand.

- ✓ smartFinish: reduziert Falten und damit auch deinen Bügelaufwand.
- ✓ speedPack L: Programme beschleunigen oder in nur 60 Minuten waschen und trocknen. Saubere Sache!
- ✓ hohe Ladekapazität: bis zu 10 kg waschen und 6 kg trocknen - seltener waschen und trocknen.
- ✓ Outdoor/Imprägnier-Programm: schützt wasserabweisende Textilien.
- ✓ Wash & Dry 60': waschen und trocknen in nur 60 Minuten.

Energieeffizienzklasse im Wasch- und Trocken-Betrieb (EU 2017/1369): ..... E  
 Energieeffizienzklasse im eco 40-60 Programm (EU 2017/1369): C  
 Gewichteter Energieverbrauch in kWh pro 100 vollständige Wasch- und Trockenzyklen (EU 2017/1369): ..... 364 kWh  
 Gewichteter Energieverbrauch in kWh pro 100 Waschzyklen im Programm eco 40-60 (EU 2017/1369): ..... 68 kWh  
 Maximale Beladungsmenge Waschen und Trocknen: ..... 6.0  
 Maximale Beladungsmenge Waschen: ..... 10.0  
 Wasserverbrauch in Litern im Wasch- und Trocken-Betrieb pro vollständigem Zyklus (EU 2017/1369): ..... 79 l  
 Wasserverbrauch in Litern im eco-Programm pro Betriebszyklus (EU 2017/1369): ..... 42 l  
 Dauer im vollständigen Wasch- und Trocken-Betrieb in Stunden und Minuten bei Nennkapazität (EU 2017/1369): ..... 7:40 h  
 Dauer des Programms eco 40-60 in Stunden und Minuten bei Nennkapazität (EU 2017/1369): ..... 3:55 h  
 Schleudereffizienzklasse des Programms eco 40-60 (EU 2017/1369): ..... B  
 Geräuschwert: ..... 69 dB(A) re 1pW  
 Geräusch-Effizienzklasse: ..... A  
 Bauform: ..... Freistehend  
 Arbeitsplatte abnehmbar: ..... Nein  
 Türöffnung: ..... Links  
 Länge Anschlusskabel: ..... 210.0 cm  
 Abmessungen des Gerätes (H x B x T): ..... 848x598x590 mm  
 Nettogewicht: ..... 78.5 kg  
 Trommelvolumen: ..... 65 l  
 EAN-Nummer: ..... 4242003914632



## iQ500, Waschtrockner, 10/6 kg, 1400 U/min. WN54G1X0

- Gehäusefarbe silber

### Leistung und Verbrauch

- Energieeffizienzklasse Waschen und Trocknen<sup>1</sup>: E
- Energieeffizienzklasse Waschen<sup>2</sup>: C
- Stromverbrauch<sup>3</sup> / Wasserverbrauch<sup>4</sup> Waschen und Trocknen: 364 kWh / 79 Liter
- Stromverbrauch<sup>5</sup> / Wasserverbrauch<sup>6</sup> Waschen: 68 kWh / 42 Liter
- Beladung Waschen und Trocknen / Waschen: 1 - 6 kg / 1 - 10 kg
- Programmlaufzeit<sup>7</sup> Waschen und Trocknen / Waschen: 7:40 h:min / 3:55 h:min
- Schleudereffizienzklasse: B
- Schleuderdrehzahl<sup>\*\*</sup>: 0 - 1400 U/Min.
- Geräuschwert: 69 dB (A) re 1 pW
- Geräuscheffizienzklasse: A

### Programme

- Standardprogramme Waschen: Baumwolle, Pflegeleicht, Fein/Seide, Wolle/Handwäsche
- Spezialprogramme Waschen: Super 15', Mix, Outdoor/Imprägnieren, Schleudern / Abpumpen, Spülen
- Alle gängigen Waschprogramme können wahlweise auch als reines Trockenprogramm oder als kombiniertes Wasch- und Trockenprogramm genutzt werden
- Standardprogramme Trocknen: Baumwolle, Pflegeleicht
- Spezialprogramme Trocknen: smartFinish, Intensiv trocknen, Schonrocknen, Waschen & Trocknen 60'

### Optionen

- Fleckenaomatik mit 4 Flecken - zuschaltbar zu den gängigen Standard-Programmen
- varioSpeed: Bis zu 65% kürzere Waschprogramme \*\*\*
- Optionen Waschen: Knitterschutz, Antiflecken-System, speedPerfect, Start / Pause, Temperaturwahl, Vorwäsche
- Optionen Trocknen: Trockenziel
- Trocken-Option für die meisten Waschprogramme
- autoDry-Funktion, Zeitprogramme

### Komfort und Sicherheit

- selfCleaning Condenser
- softTrommel: besonders schonende und wirkungsvolle Wäschepflege
- iQdrive: energiesparenste und leiseste Motorentechnologie
- anti-vibration Design: mehr Stabilität und Laufruhe
- Großes, übersichtliches LED-Display für Programmablauf, max. Schleuderdrehzahl, Restzeitanzeige, 24 h Endezeitvorwahl und Beladungsempfehlung
- Nachlegefunktion: Unterbrechen Sie den bereits gestarteten Waschvorgang, um weitere Wäschestücke in die Trommel zu legen.
- waterPerfect Plus: für eine effiziente Wassernutzung auch bei geringer Beladung dank intelligenter Sensortechnologie.
- Anzeige für Überdosierung
- Schaumerkennung

- Unwuchtkontrolle
- Kindersicherung
- Signal am Programmende
- Leichtreinigungsschublade
- 32 cm-Tür, weiß-grau mit 165° Türöffnungswinkel
- aquaStop®: eine Siemens Hausgeräte Garantie bei Wasserschäden - ein Geräteleben lang.\*

### Technische Informationen

- unterschiebbar ab 85 cm Nischenhöhe
- Gerätemaße (H x B): 84.8 cm x 59.8 cm
- Gerätetiefe: 59.0 cm
- Gerätetiefe inkl. Tür: 63.5 cm
- Gerätetiefe mit geöffneter Tür: 107.2 cm

1 2 Auf einer Energieeffizienzklassen-Skala von A bis G

3 Energieverbrauch in kWh für 100 Zyklen "Waschen und Trocknen" (im Programm Eco 40-60)

4 Gewichteter Wasserverbrauch in Litern pro Zyklus "Waschen und Trocknen" (im Programm Eco 40-60)

5 Energieverbrauch in kWh für 100 Waschzyklen (im Programm Eco 40-60)

6 Gewichteter Wasserverbrauch in Litern pro Waschgang (im Programm Eco 40-60)

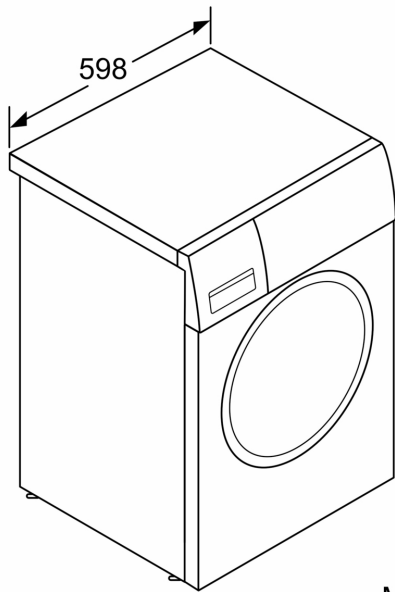
7 Laufzeit für das Programm Eco 40-60, im Zyklus "Waschen und Trocknen" / nur im Waschzyklus

\*\* Der angegebene Wert ist gerundet.

\* Garantiebedingungen finden Sie unter <https://www.siemens-home.bsh-group.com/de/kundendienst/garantie>

\*\*\* Vergleich zwischen der Programmdauer von Pflegeleicht 40 ° C und der Programmdauer von Pflegeleicht 40 ° C + aktivierter varioSpeed Option

iQ500, Waschtrockner, 10/6 kg,  
1400 U/min.  
WN54G1X0



Maße in mm

Maße in mm

