

**iQ500, Waschtrockner, 9/6 kg,  
1400 U/min.  
WN44G241**



WX975600 Bodenbefestigung  
WZWP20W Podest mit Auszug, Waschmaschine, cubic

Leistungsstarker Waschtrockner mit 9/6 kg Beladung und Energielabel E/A für hervorragende Wasch- und Trocknungsergebnisse. Waschen und trocknen Sie Ihre Kleidung mit einem Tastendruck.

- ✓ smartFinish: reduziert Falten und damit auch deinen Bügelaufwand.
- ✓ Antiflecken-System: entfernt vier hartnäckige Fleckenarten ganz ohne Vorbehandlung.
- ✓ Outdoor/Imprägnier-Programm: schützt wasserabweisende Textilien.
- ✓ iQdrive: effizient, langlebig und leise.
- ✓ Wash & Dry 60': waschen und trocknen in nur 60 Minuten.

Energieeffizienzklasse im Wasch- und Trocken-Betrieb (EU 2017/1369): ..... E  
 Energieeffizienzklasse im eco 40-60 Programm (EU 2017/1369): A  
 Gewichteter Energieverbrauch in kWh pro 100 vollständige Wasch- und Trockenzyklen (EU 2017/1369): ..... 328 kWh  
 Gewichteter Energieverbrauch in kWh pro 100 Waschzyklen im Programm eco 40-60 (EU 2017/1369): ..... 49 kWh  
 Maximale Beladungsmenge Waschen und Trocknen: ..... 6.0  
 Maximale Beladungsmenge Waschen: ..... 9.0  
 Wasserverbrauch in Litern im Wasch- und Trocken-Betrieb pro vollständigem Zyklus (EU 2017/1369): ..... 79 l  
 Wasserverbrauch in Litern im eco-Programm pro Betriebszyklus (EU 2017/1369): ..... 49 l  
 Dauer im vollständigen Wasch- und Trocken-Betrieb in Stunden und Minuten bei Nennkapazität (EU 2017/1369): ..... 8:20 h  
 Dauer des Programms eco 40-60 in Stunden und Minuten bei Nennkapazität (EU 2017/1369): ..... 3:45 h  
 Schleudereffizienzklasse des Programms eco 40-60 (EU 2017/1369): ..... B  
 Geräuschwert: ..... 70 dB(A) re 1pW  
 Geräusch-Effizienzklasse: ..... A  
 Bauform: ..... Freistehend  
 Arbeitsplatte abnehmbar: ..... Nein  
 Türöffnung: ..... Links  
 Länge Anschlusskabel: ..... 210.0 cm  
 Abmessungen des Gerätes (H x B x T): ..... 848x598x590 mm  
 Nettogewicht: ..... 77.7 kg  
 Trommelvolumen: ..... 65 l  
 EAN-Nummer: ..... 4242003929698



## iQ500, Waschtrockner, 9/6 kg, 1400 U/min. WN44G241

### Leistung und Verbrauch

- Energieeffizienzklasse Waschen und Trocknen<sup>1</sup>: E
- Energieeffizienzklasse Waschen<sup>2</sup>: A
- Stromverbrauch<sup>3</sup> / Wasserverbrauch<sup>4</sup> Waschen und Trocknen: 328 kWh / 79 Liter
- Stromverbrauch<sup>5</sup> / Wasserverbrauch<sup>6</sup> Waschen: 49 kWh / 49 Liter
- Beladung Waschen und Trocknen / Waschen: 1 - 6 kg / 1 - 9 kg
- Programmlaufzeit<sup>7</sup> Waschen und Trocknen / Waschen: 8:20 h:min / 3:45 h:min
- Schleudereffizienzklasse: B
- Schleuderdrehzahl<sup>\*\*</sup>: 400 - 1400 U/Min.
- Geräuschwert: 70 dB (A) re 1 pW
- Geräuscheffizienzklasse: A

### Programme

- Standardprogramme Waschen: Baumwolle, Pflegeleicht, Fein/Seide, Wolle/Handwäsche
- Spezialprogramme Waschen: Super 15', Mix, Outdoor/Imprägnieren, Schleudern / Abpumpen, Spülen
- Alle gängigen Waschprogramme können wahlweise auch als reines Trockenprogramm oder als kombiniertes Wasch- und Trockenprogramm genutzt werden
- Standardprogramme Trocknen: Baumwolle, Pflegeleicht
- Spezialprogramme Trocknen: smartFinish, Intensiv trocknen, Schonrocknen, Waschen & Trocknen 60'

### Optionen

- Fleckenautomatik mit 4 Flecken - zuschaltbar zu den gängigen Standard-Programmen
- varioSpeed: Bis zu 65% kürzere Waschprogramme \*\*\*
- Optionen Waschen: Knitterschutz, Drehzahlwahl, Antiflecken-System, speedPerfect, Start / Pause, Temperaturwahl, Vorwäsche
- Optionen Trocknen: Trockenziel
- Trocknen-Option für die meisten Waschprogramme
- autoDry-Funktion, Zeitprogramme

### Komfort und Sicherheit

- softTrommel: besonders schonende und wirkungsvolle Wäschepflege
- Trommelinnenbeleuchtung: LED
- iQdrive: energiesparenste und leiseste Motorenttechnologie
- anti-vibration Design: mehr Stabilität und Laufruhe
- selfCleaning Condenser
- Vollelektronische Einknopf-Bedienung für alle Wasch- und Spezialprogramme
- Nachlegefunktion: Unterbrechen Sie den bereits gestarteten Waschvorgang, um weitere Wäschestücke in die Trommel zu legen.
- Anzeige für Überdosierung
- waterPerfect Plus: für eine effiziente Wassernutzung auch bei geringer Beladung dank intelligenter Sensortechnologie.
- Geräuschdämmung

- Schaumerkennung
- Unwuchtkontrolle
- Signal am Programmende
- Leichtreinigungsschublade
- Kindersicherung
- aquaStop®: eine Siemens Hausgeräte Garantie bei Wasserschäden - ein Geräteleben lang.\*

### Technische Informationen

- unterschiebbar ab 85 cm Nischenhöhe
- Gerätemaße (H x B): 84.8 cm x 59.8 cm
- Gerätetiefe: 59.0 cm
- Gerätetiefe inkl. Türe: 63.5 cm
- Gerätetiefe mit geöffneter Türe: 107.2 cm

1 2 Auf einer Energieeffizienzklassen-Skala von A bis G

3 Energieverbrauch in kWh für 100 Zyklen "Waschen und Trocknen" (im Programm Eco 40-60)

4 Gewichteter Wasserverbrauch in Litern pro Zyklus "Waschen und Trocknen" (im Programm Eco 40-60)

5 Energieverbrauch in kWh für 100 Waschzyklen (im Programm Eco 40-60)

6 Gewichteter Wasserverbrauch in Litern pro Waschgang (im Programm Eco 40-60)

7 Laufzeit für das Programm Eco 40-60, im Zyklus "Waschen und Trocknen" / nur im Waschzyklus

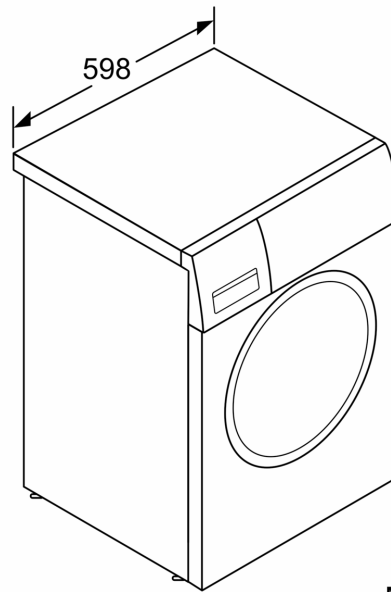
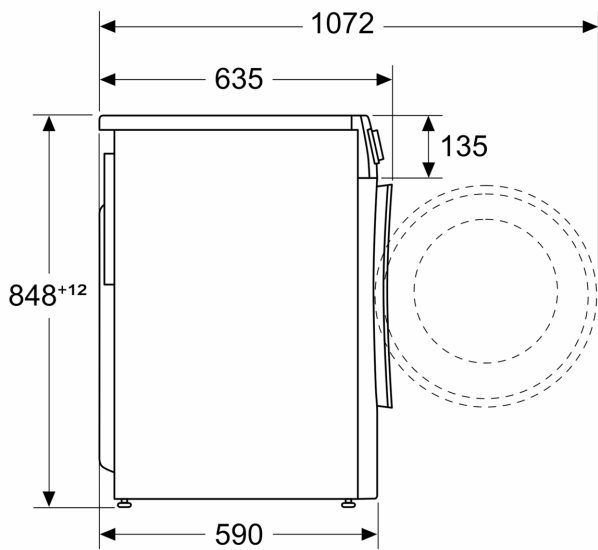
\*\* Der angegebene Wert ist gerundet.

\* Garantiebedingungen finden Sie unter <https://www.siemens-home.bsh-group.com/de/kundendienst/garantie>

\*\*\* Vergleich zwischen der Programmdauer von Pflegeleicht 40 ° C und der Programmdauer von Pflegeleicht 40 ° C + aktivierter varioSpeed Option

iQ500, Waschtrockner, 9/6 kg,  
1400 U/min.  
WN44G241

Maße in mm



Maße in mm