

**iQ300, Waschtrockner, 8/5 kg,
1400 U/min.
WN34A190**



Sonderzubehör
WZWP20W Podest mit Auszug, Waschmaschine, cubic

Waschtrockner mit zeitsparendem speedPack und besonders schonenden autoDry-Programmen.

- ✓ autoDry-Technologie – für sanftes, präzises und energiesparendes Trocknen.
- ✓ speedPack L – Programme beschleunigen oder in nur 60 Minuten waschen und trocknen. Saubere Sache!
- ✓ Effizient, langlebig und leise - iQdrive
- ✓ Waschen und trocknen in nur 60 Minuten. Das neue Wash & Dry 60' Programm macht es möglich.
- ✓ aquaStop® – eine Siemens Hausgeräte Garantie bei Wasserschäden – ein Geräteleben lang.

Ausstattung

Technische Daten

Energieeffizienzklasse im Wasch- und Trocken-Betrieb (EU 2017/1369): E
 Energieeffizienzklasse im eco 40-60 Programm (EU 2017/1369): C
 Gewichteter Energieverbrauch in kWh pro 100 vollständige Wasch- und Trockenzyklen (EU 2017/1369): 313 kWh
 Gewichteter Energieverbrauch in kWh pro 100 Waschzyklen im Programm eco 40-60 (EU 2017/1369): 63 kWh
 Maximale Beladungsmenge Waschen und Trocknen: 5.0
 Maximale Beladungsmenge Waschen: 8.0
 Wasserverbrauch in Litern im Wasch- und Trocken-Betrieb pro vollständigem Zyklus (EU 2017/1369): 70 l
 Wasserverbrauch in Litern im eco-Programm pro Betriebszyklus (EU 2017/1369): 41 l
 Dauer im vollständigen Wasch- und Trocken-Betrieb in Stunden und Minuten bei Nennkapazität (EU 2017/1369): 7:30 h
 Dauer des Programms eco 40-60 in Stunden und Minuten bei Nennkapazität (EU 2017/1369): 3:32 h
 Schleudereffizienzklasse des Programms eco 40-60 (EU 2017/1369): B
 Geräuschwert: 70 dB(A) re 1 pW
 Geräusch-Effizienzklasse: A
 Bauform: Freistehend
 Arbeitsplatte abnehmbar: Nein
 Länge Anschlusskabel: 210.0 cm
 Höhe der Arbeitsplatte: 12 mm
 Abmessungen des Gerätes: 848 x 598 x 590 mm
 Trommelvolumen: 60 l
 EAN-Nummer: 4242003889589



iQ300, Waschtrockner, 8/5 kg, 1400 U/min. WN34A190

Ausstattung

Leistung und Verbrauch

- Energieeffizienzklasse Waschen und Trocknen¹: E
- Energieeffizienzklasse Waschen²: C
- Stromverbrauch³ / Wasserverbrauch⁴ Waschen und Trocknen: 313 kWh / 70 Liter
- Stromverbrauch⁵ / Wasserverbrauch⁶ Waschen: 63 kWh / 41 Liter
- Beladung Waschen und Trocknen / Waschen: 1 - 5 kg / 1 - 8 kg
- Programmlaufzeit⁷ Waschen und Trocknen / Waschen: 7:30 h:min / 3:32 h:min
- Schleudereffizienzklasse: B
- Schleuderdrehzahl^{**}: 400 - 1400 U/Min.
- Geräuschwert: 70 dB (A) re 1 pW
- Geräuscheffizienzklasse: A

Programme

- Standardprogramme Waschen: Baumwolle, Pflegeleicht, Fein/Seide, Wolle/Handwäsche
- Spezialprogramme Waschen: Hygiene, Super 15', Hemden/Business, Mix, Schleudern / Abpumpen, Spülen
- Alle gängigen Waschprogramme können wahlweise auch als reines Trockenprogramm oder als kombiniertes Wasch- und Trockenprogramm genutzt werden
- Standardprogramme Trocknen: Baumwolle, Pflegeleicht
- Spezialprogramme Trocknen: Intensiv trocknen, Schonrocknen, Waschen & Trocknen 60'

Optionen

- varioSpeed: Bis zu 65% kürzere Waschprogramme ***
- Optionen Waschen: Knitterschutz, Drehzahlwahl, speedPerfect, Start / Pause, Temperaturwahl, Vorwäsche
- Optionen Trocknen: Trockenziel
- Trocknen-Option für die meisten Waschprogramme
- autoDry-Funktion, Zeitprogramme

Komfort und Sicherheit

- softTrommel: besonders schonende und wirkungsvolle Wäschepflege
- iQdrive: energiesparenste und leiseste Motorentechnologie
- anti-vibration Design: mehr Stabilität und Laufruhe
- selfCleaning Condenser
- Vollelektronische Einknopf-Bedienung für alle Wasch- und Spezialprogramme
- Großes, übersichtliches LED-Display für Programmablauf, max. Schleuderdrehzahl, Restzeitanzeige, 24 h Endezeitvorwahl und Beladungsempfehlung
- Nachlegefunktion: Unterbrechen Sie den bereits gestarteten Waschvorgang, um weitere Wäschestücke in die Trommel zu legen.
- Anzeige für Überdosierung
- waterPerfect Plus: für eine effiziente Wassernutzung auch bei geringer Beladung dank intelligenter Sensortechnologie.
- Schaumerkennung
- Unwuchtkontrolle

- Kindersicherung
- Signal am Programmende
- Leichtreinigungsschublade
- Einsatz für Flüssigwaschmittel
- 32 cm-Bullauge, eisengrau, weiß mit 165° Türöffnungswinkel
- aquaStop®: eine Siemens Hausgeräte Garantie bei Wasserschäden - ein Geräteleben lang.*

Technische Informationen

- unterschiebbar ab 85 cm Nischenhöhe
- Gerätemaße (H x B): 84.8 cm x 59.8 cm
- Gerätetiefe: 59.0 cm
- Gerätetiefe inkl. Türe: 63.0 cm
- Gerätetiefe mit geöffneter Türe: 106.3 cm

1 2 Auf einer Energieeffizienzklassen-Skala von A bis G

3 Energieverbrauch in kWh für 100 Zyklen "Waschen und Trocknen" (im Programm Eco 40-60)

4 Gewichteter Wasserverbrauch in Litern pro Zyklus "Waschen und Trocknen" (im Programm Eco 40-60)

5 Energieverbrauch in kWh für 100 Waschzyklen (im Programm Eco 40-60)

6 Gewichteter Wasserverbrauch in Litern pro Waschgang (im Programm Eco 40-60)

7 Laufzeit für das Programm Eco 40-60, im Zyklus "Waschen und Trocknen" / nur im Waschzyklus

** Der angegebene Wert ist gerundet.

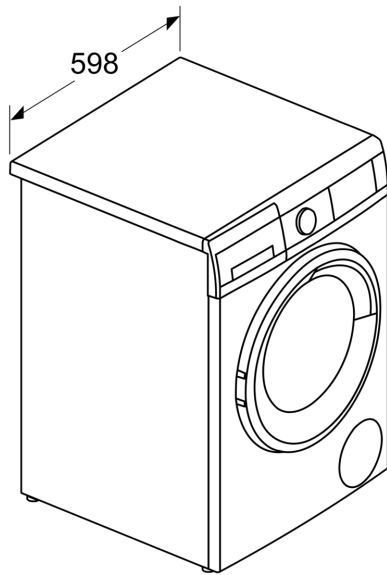
* Garantiebedingungen finden Sie unter <https://www.siemens-home.bsh-group.com/de/kundendienst/garantie>

*** Vergleich zwischen der Programmdauer von Pflegeleicht 40 ° C und der Programmdauer von Pflegeleicht 40 ° C + aktivierter varioSpeed Option

iQ300, Waschtrockner, 8/5 kg,
1400 U/min.
WN34A190

Maßzeichnungen

Maße in mm



Maße in mm

