

iQ100, Waschmaschine, Frontlader, 6 kg, 1400 U/min. WM14B222



A+++



iSensoric Waschmaschine mit speedPerfect für bis zu 65% schnellere Waschergebnisse und großem Display mit Endezeitvorwahl.

- ✓ Beschleunigen Sie den Waschprozess mit der varioSpeed-Option um bis zu 65%.
- ✓ Sensorgesteuerte Beladungserkennung für wassersparendes Wäschewaschen - dank waterPerfect.
- ✓ 15-Minuten-Schnellwaschprogramm (super15) wäscht, schleudert und spült in nur 15 Minuten.
- ✓ Großes Display mit Waschprogramm-Endezeitvorwahl bis zu 24 Stunden im voraus.
- ✓ Energie-Effizienzklasse A+++. Extrem niedriger Energieverbrauch.

Ausstattung

Technische Daten

Bauform : Standgerät
 Höhe der Arbeitsplatte (mm) : 848
 Abmessungen des Gerätes : 848 x 598 x 550
 Nettogewicht (kg) : 67,379
 Anschlusswert (W) : 2300
 Absicherung (A) : 10
 Spannung (V) : 220-240
 Frequenz (Hz) : 50
 Approbationszertifikate : CE, VDE
 Länge Anschlusskabel (cm) : 160
 Waschwirkungsklasse : A
 Türanschlag : Links
 Rollen : Nein
 EAN-Nummer : 4242003722268
 Nennkapazität in kg Baumwolle für das Standard-Baumwollprogramm bei vollständiger Befüllung - neu (2010/30/EC) : 6,0
 Energieeffizienzklasse (2010/30/EC) : A+++
 Jährlicher Energieverbrauch (kWh/annum) - neu (2010/30/EC) : 153,00
 Energieverbrauch im ausgeschalteten Modus (W) - neu (2010/30/EC) : 0,15
 Leistungsaufnahme im unausgeschalteten Zustand - neu (2010/30/EC) (W) : 1,27
 Jährlicher Wasserverbrauch (l/annum) - neu (2010/30/EC) : 10560
 Schleuderwirkungsklasse : B
 Maximale Schleuderdrehzahl (rpm) - neu (2010/30/EC) : 1392
 Durchschn. Waschzeit Baumwolle 40°C (Teilbeladung) min - neu (2010/30/EC) : 270
 Durchschn. Waschzeit Baumwolle 60°C (volle Beladung) min - neu (2010/30/EC) : 270
 Durchschn. Waschzeit Baumwolle 60°C (Teilbeladung) min - neu (2010/30/EC) : 270
 Schallleistung Waschen dB(A) re 1 pW : 59
 Schallleistung Schleudern dB(A) re 1 pW : 77
 Art der Installation : Standgerät

Sonderzubehör

WZ20490 Podest mit Auszug
 WX975600 Bodenbefestigung



iQ100, Waschmaschine, Frontlader, 6 kg, 1400 U/min. WM14B222

Ausstattung

- iSensoric

Leistung und Verbrauch

- Nennkapazität: 6 kg
- Energieeffizienzklasse: A+++ auf einer Energieeffizienzklasse-Skala von A+++ bis D
- Energieverbrauch von 153 kWh/Jahr auf der Grundlage von 220 Standard-Waschzyklen für 60°C- und 40°C- Baumwollprogramme bei vollständiger Befüllung und Teilbefüllung sowie dem Verbrauch der Betriebsarten mit geringer Leistungsaufnahme. Der tatsächliche Energieverbrauch hängt von der Art der Nutzung des Geräts ab.
- Energieverbrauch des Standardprogramms Baumwolle 60°C 0.74 kWh bei vollständiger Befüllung und 0.73 kWh bei Teilbefüllung sowie 0.5 kWh im Standardprogramm Baumwolle 40°C bei Teilbefüllung
- gewichtete Leistungsaufnahme im Aus-Zustand / unausgeschaltetem Zustand: 0.15 W / 1.27 W
- Wasserverbrauch von 10560 Liter/Jahr auf der Grundlage von 220 Standard-Waschzyklen für 60°C- und 40°C-Baumwollprogramme bei vollständiger Befüllung und Teilbefüllung. Der tatsächliche Wasserverbrauch hängt von der Art der Nutzung des Geräts ab.
- Schleudereffizienzklasse: B
- max. Schleuderdrehzahl: 1400 U/min
- Restfeuchte: 53 %
- Die Standard-Waschprogramme, auf die sich die Informationen auf dem Etikett und im Datenblatt beziehen, sind Baumwolle 60° + Taste EcoPerfect und Baumwolle 40° + Taste EcoPerfect. Diese Programme eignen sich zur Reinigung normal verschmutzter Baumwollwäsche und sind in Bezug auf den kombinierten Energie- und Wasserverbrauch am effizientesten. Die tatsächliche Temperatur kann bei dieser Kombination von der angegebenen Programmtemperatur abweichen, Waschzeiten werden zugunsten eines niedrigeren Energieverbrauchs verlängert. Dabei ist immer eine Waschwirkung A sichergestellt.
- Programmdauer des Standardprogramms Baumwolle 60 °C 270 min bei vollständiger Befüllung und 270 min bei Teilbefüllung sowie im Standardprogramm Baumwolle 40 °C 270 min bei Teilbefüllung
- Geräuschwert Waschen im Standardprogramm Baumwolle 60°C bei vollständiger Befüllung in dB (A) re 1 pW: 59
- Geräuschwert Schleudern im Standardprogramm Baumwolle 60°C bei vollständiger Befüllung in dB (A) re 1 pW: 77
- unterschiebbar ab 85 cm Nischenhöhe

Programme

- Spezialprogramme: Pflegeleicht Plus,, Extra Spülen/Stärken, Mix, Hemden/Business, sportivePlus, Pumpen / Schleudern, Hygiene, Super 30'/15', Wolle-Handwäsche, Fein/Seide

Optionen

- varioPerfect: zeit- oder energieoptimierte Programme mit perfektem Waschergebnis
- Tasten: Start / Pause, Drehzahlabwahl, Knitterschutz, ecoPerfect, speedPerfect/varioSpeed, Temperatur

Komfort und Sicherheit

- aquaStop-Schlauch

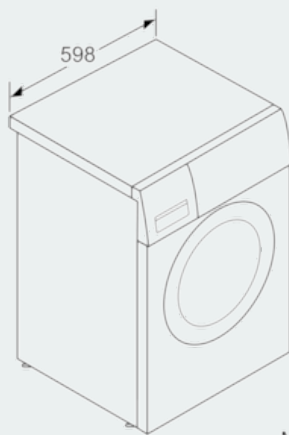
- Display für Programmablauf, Temperatur, Drehzahl, Restzeit und 24 h Endezeitvorwahl
- Vollelektronische Einknopf-Bedienung für alle Wasch- und Spezialprogramme
- Oberwasser-System
- waterPerfect: Mengenautomatik
- Schaumerkennung
- Unwuchtkontrolle
- Anzeige für Überdosierung
-
- Kindersicherung
- 30 cm-Bullauge, weiß mit 140° Türöffnungswinkel

Technische Informationen

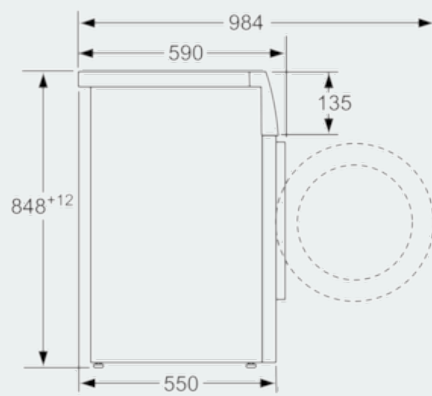
- Gerätemaße (H x B x T): 84,8 cm x 59,8 cm x 55,0 cm

**iQ100, Waschmaschine, Frontlader, 6 kg, 1400 U/min.
WM14B222**

Maßzeichnungen



Maße in mm



Maße in mm