

iQ500, Einbau-Waschtrockner, 7/4 kg, 1400 U/min. WK14D543



WX975600	Bodenbefestigung
WZ10130	Zulauf-Verlängerung

Einbau-Waschtrockner mit waterPerfect für wassersparendes Wäschewaschen.

- ✓ speedPack M: Programme beschleunigen oder in nur 15 Minuten waschen. Schneller geht es wirklich nicht.
- ✓ Outdoor-Programm: trocknet wasserfeste Outdoor-Bekleidung zuverlässig.
- ✓ Beladungsmenge 7/4kg: besonders hohe Beladungsmenge von bis zu 7 kg Wäsche beim Waschen und 4 kg beim Trocknen.
- ✓ aquaStop®: eine Siemens Hausgeräte Garantie bei Wasserschäden: ein Geräteleben lang.

Energieeffizienzklasse im Wasch- und Trocken-Betrieb (EU 2017/1369): E

Energieeffizienzklasse im eco 40-60 Programm (EU 2017/1369):	E
Gewichteter Energieverbrauch in kWh pro 100 vollständige Wasch- und Trockenzyklen (EU 2017/1369):	266 kWh
Gewichteter Energieverbrauch in kWh pro 100 Waschzyklen im Programm eco 40-60 (EU 2017/1369):	77 kWh
Maximale Beladungsmenge Waschen und Trocknen:	4.0
Maximale Beladungsmenge Waschen:	7.0
Wasserverbrauch in Litern im Wasch- und Trocken-Betrieb pro vollständigem Zyklus (EU 2017/1369):	68 l
Wasserverbrauch in Litern im eco-Programm pro Betriebszyklus (EU 2017/1369):	44 l
Dauer im vollständigen Wasch- und Trocken-Betrieb in Stunden und Minuten bei Nennkapazität (EU 2017/1369):	5:30 h
Dauer des Programms eco 40-60 in Stunden und Minuten bei Nennkapazität (EU 2017/1369):	2:50 h
Schleudereffizienzklasse des Programms eco 40-60 (EU 2017/1369):	B
Geräuschwert:	72 dB(A) re 1pW
Geräusch-Effizienzklasse:	A
Bauform:	Einbau
Arbeitsplatte abnehmbar:	Nein
Türöffnung:	Links
Länge Anschlusskabel:	220.0 cm
Abmessungen des Gerätes (H x B x T):	820x595x584 mm
Nettogewicht:	83.5 kg
Trommelvolumen:	52 l
EAN-Nummer:	4242003941027



iQ500, Einbau-Waschtrockner, 7/4 kg, 1400 U/min. WK14D543

Leistung und Verbrauch

- Energieeffizienzklasse Waschen und Trocknen¹: E
- Energieeffizienzklasse Waschen²: E
- Stromverbrauch³ / Wasserverbrauch⁴ Waschen und Trocknen: 266 kWh / 68 Liter
- Stromverbrauch⁵ / Wasserverbrauch⁶ Waschen: 77 kWh / 44 Liter
- Beladung Waschen und Trocknen / Waschen: 1 - 4 kg / 1 - 7 kg
- Programmlaufzeit⁷ Waschen und Trocknen / Waschen: 5:30 h:min / 2:50 h:min
- Schleudereffizienzklasse: B
- Schleuderdrehzahl^{**}: 600 - 1400 U/Min.
- Geräuschwert: 72 dB (A) re 1 pW
- Geräuscheffizienzklasse: A

Programme

- Spezialprogramme: Hygiene, Super 15', Flusenspülen, Mix, Nachtwaschen, Schleudern / Abpumpen, sportivePlus, Spülen / Schleudern, Fein/Seide, Wolle/Handwäsche
- Spezialprogramme Trocknen: Flusenspülen

Optionen

- Tasten: Start, Drehzahlwahl, Ändern für Zusatzfunktionen, Optionen, Trocknen, Temperatur und 24 h Endezeit-Vorwahl

Komfort und Sicherheit

- Vollelektronische Einknopf-Bedienung für alle Wasch- und Spezialprogramme
- Großes Display für Programmablauf, Temperatur, Drehzahl, Restzeit und 24 h Endezeitvorwahl, Anzeige der Trockenziele
- Elektronische Feuchtesteuerung beim Trocknen, Zeitprogramme
- waterPerfect Plus: für eine effiziente Wassernutzung auch bei geringer Beladung dank intelligenter Sensortechnologie.
- Schaumerkennung
- Unwuchtkontrolle
- Signal am Programmende
- Kindersicherung
- Tür mit Glasabdeckung
- Türanschlag links
- Magnetverschluss für sofortiges Türöffnen am Programmende
- Metallverschlusshaken
- aquaStop®: eine Siemens Hausgeräte Garantie bei Wasserschäden - ein Geräteleben lang.*

Technische Informationen

- verstellbare Sockelhöhe: 16.5 cm
- verstellbare Sockeltiefe: 6.5 cm
- Gerätemaße (H x B x T): 82.0 cm x 59.5 cm x 58.4 cm
- Von vorne verstellbare hintere Gerätefüße
- vollintegrierbar

1 2 Auf einer Energieeffizienzklassen-Skala von A bis G

3 Energieverbrauch in kWh für 100 Zyklen "Waschen und Trocknen"

(im Programm Eco 40-60)

⁴ Gewichteter Wasserverbrauch in Litern pro Zyklus "Waschen und Trocknen" (im Programm Eco 40-60)

⁵ Energieverbrauch in kWh für 100 Waschzyklen (im Programm Eco 40-60)

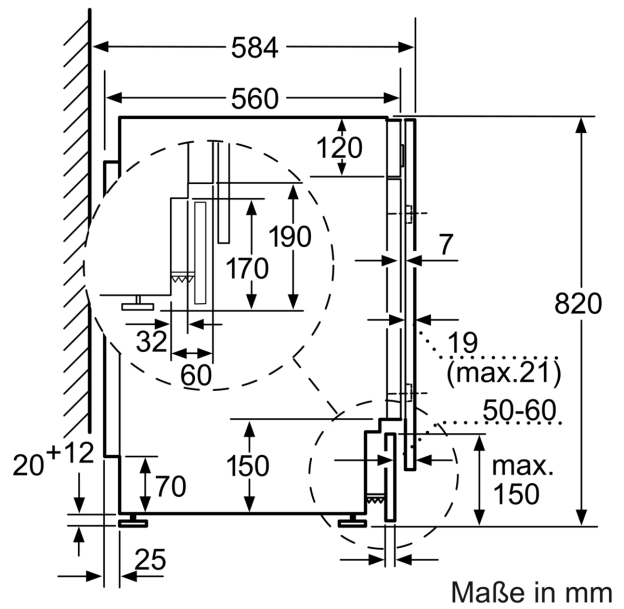
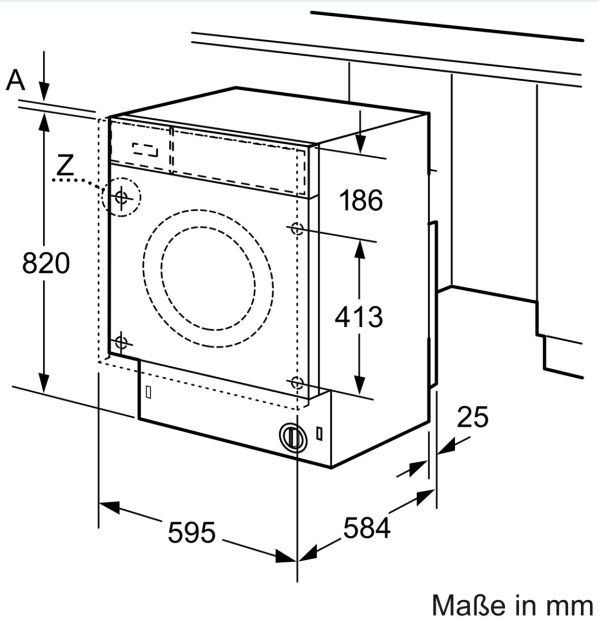
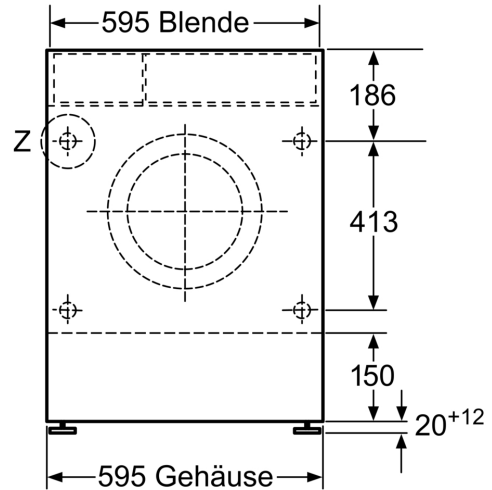
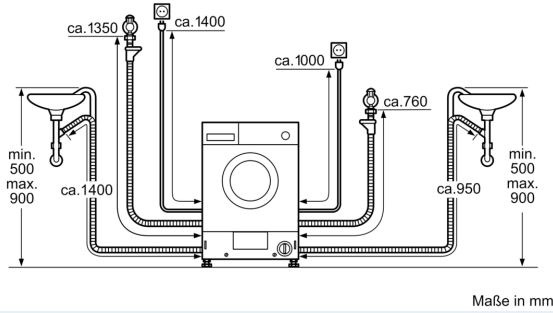
⁶ Gewichteter Wasserverbrauch in Litern pro Waschgang (im Programm Eco 40-60)

⁷ Laufzeit für das Programm Eco 40-60, im Zyklus "Waschen und Trocknen" / nur im Waschzyklus

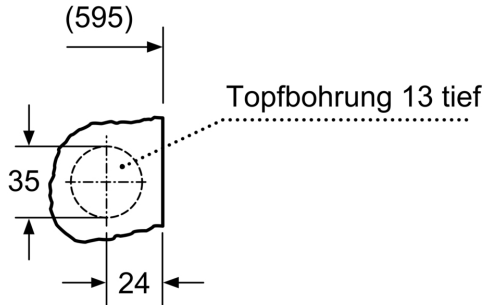
** Der angegebene Wert ist gerundet.

* Garantiebedingungen finden Sie unter <https://www.siemens-home.bsh-group.com/de/kundendienst/garantie>

iQ500, Einbau-Waschtrockner, 7/4
 kg, 1400 U/min.
 WK14D543



Einzelheit Z



Maße in mm