

**Serie 6, Waschmaschine, Frontlader,  
9 kg, max. 1400 U/min.  
WGG2441H0**



**Perfekte Ergebnisse bei minimalem  
Energie- und Wasserverbrauch, dank  
Energie-Effizienzklasse A und ActiveWater  
Plus.**

- **Energie-Effizienzklasse A:** Energie sparen mit der effizientesten Klasse A.
- **AquaStop:** deine Bosch Garantie gegen Wasserschäden.
- **Fleckenautomatik:** entfernt zuverlässig die vier häufigsten Flecken.
- **Active Water Plus:** automatische Beladungserkennung für eine präzise Regulierung des Wasserverbrauchs.
- **Speed Perfect:** perfekte Sauberkeit mit bis zu 65 % Zeitersparnis.<sup>3</sup>

**Technische Daten**

Energieeffizienzklasse <sup>1</sup> :	.....A
Gewichteter Energieverbrauch in kWh pro 100 Waschzyklen im Programm eco 40-60:	.....49 kWh/100 Zyklen
Maximale Beladungsmenge:	..... 9.0 kg
Wasserverbrauch in Litern im eco-Programm pro Zyklus <sup>2</sup> :	..... 50 l
Dauer des Programms eco 40-60 in Stunden und Minuten bei Nennkapazität:	..... 3:48 h
Schleudereffizienzklasse:	..... B
Geräusch-Effizienzklasse:	.....A
Geräuschwert:	..... 69 dB(A) re 1pW
Bauform:	..... Freistehend
Abmessung des Gerätes (H x B x T):	..... 848x598x590 mm
Nettogewicht:	..... 76.0 kg
Anschlusswert:	.....2300 W
Absicherung:	..... 10 A
Spannung:	..... 220-240 V
Frequenz:	..... 50-60 Hz
Länge Anschlusskabel:	..... 160 cm
Türanschlag:	..... Links
Rollen:	..... Nein
EAN-Nummer:	..... 4242005386321
Gerätetyp:	..... Freistehend

**Sonderzubehör**

- |          |   |
|----------|---|
| WMZ2200  | Bodenbefestigung                        |
| WMZ2381  | Zulauf-Verlängerung                     |
| WMZMPF10 | Mikroplastikfilter                      |
| WMZPW40W | Podest mit Auszug, Waschmaschine, cubic |



<sup>1</sup> Auf einer Energieeffizienzklassen-Skala von A bis G  
<sup>2</sup> im Programm Eco 40-60  
<sup>3</sup> Unterschied zwischen der Dauer des Pflegeleicht-Programms 40 °C und der Dauer des Pflegeleicht-Programms 40 °C in Kombination mit der Option SpeedPerfect.

## Serie 6, Waschmaschine, Frontlader, 9 kg, max. 1400 U/min. WGG2441H0

### Perfekte Ergebnisse bei minimalem Energie- und Wasserverbrauch, dank Energie-Effizienzklasse A und ActiveWater Plus.

#### Leistung und Verbrauch

- Energie-Effizienzklasse<sup>1</sup>: A
- Stromverbrauch<sup>2</sup> / Wasserverbrauch<sup>3</sup>: 49 kWh / 50 Liter
- Nennkapazität: 1 - 9 kg
- Programmlaufzeit<sup>4</sup>: 3:48 h:min
- Schleudereffizienzklasse: B
- Schleuderdrehzahl<sup>5</sup>: 0 - 1400 U/Min.
- Geräuschwert: 69 dB (A) re 1 pW
- Geräuscheffizienzklasse: A

#### Programme

- Standardprogramme: Baumwolle, Pflegeleicht, Fein/Seide, Wolle-Handwäsche
- Spezialprogramme: Trommel reinigen (mit Erinnerungsfunktion), Pflegeleicht Plus, Schleudern/Abpumpen, Schnell/Mix, Sportswear, Spülen, Decken, ExtraKurz 15'/30', Hygiene Plus
- Hygiene: Saubere Wäsche und effektive Beseitigung von Keimen

#### Optionen

- SpeedPerfect: perfekt sauber in bis zu 65% weniger Zeit. \*\*\*
- Fleckenautomatik mit 4 Flecken - zuschaltbar zu den gängigen Standard-Programmen
- TouchControl-Tasten: Bügelleicht, Fertig in, Fleckenauswahl, Spülen Plus, Start / Pause mit Nachlegefunktion, Temperatur, SpeedPerfect, Vorwäsche, Drehzahlwahl/Spülstop

#### Komfort und Sicherheit

- Vario Trommel: schonendes und effizientes Waschen
- Trommelreinigung mit Erinnerungsfunktion
- Trommelinnenbeleuchtung: LED
- EcoSilence Drive: leiser Motor mit langer Lebensdauer
- AntiVibration Design: mehr Stabilität und Laufruhe
- Nachlegefunktion: Die Nachlegefunktion ermöglicht Ihnen das Nachlegen von Wäschestücken sogar nach Start des Waschprogramms.
- ActiveWater Plus: für effizienteste Wassernutzung auch bei kleinen Waschladungen dank automatischer Beladungskennung.
- Leichtreinigungsschublade
- Flüssigwaschmitteleinsatz
- 32 cm-Tür, silber-weiß mit 165° Türöffnungswinkel
- AquaStop®: eine Bosch Garantie bei Wasserschäden - ein Geräteleben lang\*

#### Technische Informationen

- Stapelbar als Wasch-Trockensäule, mit dem zum Trockner passenden Verbindungssatz (Sonderzubehör)
- unterschiebbar ab 85 cm Nischenhöhe
- Gerätemaße (H x B): 84.8 cm x 59.8 cm
- Gerätetiefe: 59.0 cm

- Gerätetiefe inkl. Tür: 63.6 cm
- Gerätetiefe mit geöffneter Tür: 107.3 cm

<sup>1</sup> Auf einer Energieeffizienzklassen-Skala von A bis G

<sup>2</sup> Energieverbrauch in kWh für 100 Waschzyklen (im Programm Eco 40-60)

<sup>3</sup> Gewichteter Wasserverbrauch in Litern pro Waschgang (im Programm Eco 40-60)

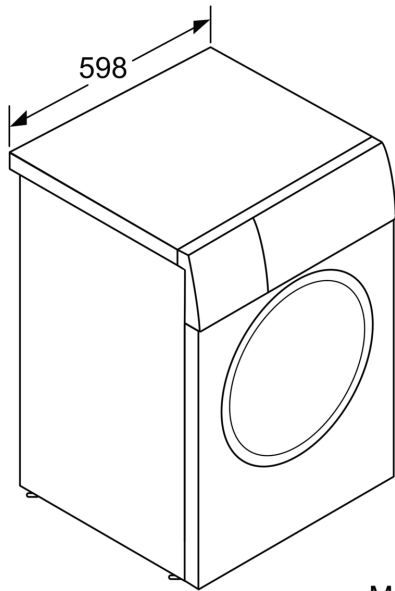
<sup>4</sup> Laufzeit für das Programm Eco 40-60

<sup>5</sup> Die maximale Schleuderdrehzahl wird im Fall von Wäscheunwuchten automatisch reduziert.

\* Garantiebedingungen finden Sie unter <https://www.bosch-home.com/de/service/garantie/weitere-garantien/aquastop>

\*\*\* Vergleich zwischen der Programmdauer von Pflegeleicht 40 ° C und der Programmdauer von Pflegeleicht 40 ° C + aktivierter SpeedPerfect Option

**Serie 6, Waschmaschine, Frontlader,  
9 kg, max. 1400 U/min.  
WGG2441H0**



Maße in mm

Maße in mm

