

iQ700, Waschmaschine, Frontlader, 9 kg, 1400 U/min. WG44B2A40



- ✓ i-Dos: dosiert Waschmittel und Wasser in der exakten Menge.
- ✓ i-Dos mit Waschmittel-Scan: dosiert automatisch und mit höchster Präzision, Wäsche für Wäsche.
- ✓ speedPack XL: Programme beschleunigen, die Dauer einstellen oder in nur 15 Min. waschen.
- ✓ Home Connect App (Android und iOS): bediene deine Waschmaschine von wo du willst, wann du willst.
- ✓ Fernüberwachung: behalte deine Waschmaschine stets im Auge.

Energieeffizienzklasse:	A
Gewichteter Energieverbrauch in kWh pro 100 Waschzyklen im Programm eco 40-60 (EU 2017/1369):	40 kWh
Maximale Beladungsmenge:	9.0 kg
Wasserverbrauch in Litern im eco-Programm pro Betriebszyklus (EU 2017/1369):	50 l
Dauer des Programms eco 40-60 in Stunden und Minuten bei Nennkapazität (EU 2017/1369):	3:48 h
Schleudereffizienzklasse des Programms eco 40-60 (EU 2017/1369):	B
Geräusch-Effizienzklasse:	A
Geräuschwert:	70 dB(A) re 1pW
Bauform:	Freistehend
Abmessungen des Gerätes (H x B x T):	845 x 598 x 590 mm
Nettogewicht:	82.8 kg
Anschlusswert:	2300 W
Absicherung:	10 A
Spannung:	220-240 V
Frequenz:	50-60 Hz
Länge Anschlusskabel:	160.0 cm
Türöffnung:	Links
Rollen:	Nein
EAN-Nummer:	4242003927175
Gerätetyp:	Freistehend



WX975600	Bodenbefestigung
WZ10131	Zulauf-Verlängerung
WZWP20W	Podest mit Auszug, Waschmaschine, cubic

iQ700, Waschmaschine, Frontlader, 9 kg, 1400 U/min. WG44B2A40

Leistung und Verbrauch

- Energieeffizienzklasse¹: A
- A -20%: 20 % sparsamer als der Grenzwert zur EEK A. ****
- Stromverbrauch² / Wasserverbrauch³: 40 kWh / 50 Liter
- Nennkapazität: 1 - 9 kg
- Programmlaufzeit⁴: 3:48 h:min
- Schleudereffizienzklasse: B
- Schleuderdrehzahl^{**}: 400 - 1400 U/Min.
- Geräuschwert: 70 dB (A) re 1 pW
- Geräuscheffizienzklasse: A

Programme

- Standardprogramme: Baumwolle, Pflegeleicht, Fein/Seide, Wolle-Handwäsche; Hygiene
- 1 Automatikprogramm
- smartFinish: Dampfprogramm für trockene Kleidungsstücke zur Reduzierung des Bügelaufwands
- Spezialprogramme: Automatik, Schleudern / Abpumpen, powerSpeed 59', Schnell/Mix, Spülen, Super 30'/15', Hygiene, App, smartFinish
- Zusätzliche Programme über Home Connect: Handtücher, Hemden, Outdoor, Drum clean & Erinnerungsfunkt., Automatik Sanft, Jeans/dunkle Wäsche

Optionen

- Home Connect: Fernsteuerung, Energiemanagement, Ferndiagnose oder Programm Download. Halten Sie Ihre Hausgeräte dank Firmware-Update immer auf dem neuesten Stand.
- i-Dos: dosiert vollautomatisch Flüssigwaschmittel und Weichspüler
- Waschmittel-Scan: Automatische Einstellung der Wasserhärte und Waschmitteldosierung
- Fleckenautomatik: standardmäßig 6 Flecken-Optionen und 10 weitere über die HomeConnect-App
- touchControl-Tasten: Ein/Aus, Fertig in, Fleckenauswahl, i-DOS 2.0 1, i-DOS 2.0 2, Kindersicherung, Memory, Power Spülen, Fernstart, Start / Pause mit Nachlegefunktion, Temperatur, varioSpeed, Vorwäsche, Drehzahlabwahl/ohne Schleudern

Komfort und Sicherheit

- Nachlegefunktion: Unterbrechen Sie den bereits gestarteten Waschvorgang, um weitere Wäschestücke in die Trommel zu legen.
- directTouch Plus: intuitive Bedienung für einfachste Programmwahl
- powerSpeed System: bessere Waschergebnisse in kürzerer Zeit
- Hygiene: Saubere Wäsche und effektive Beseitigung von Keimen
- Mini Load: wasche Einzelteile und kleine Wäscheposten schnell und effizient im optimalen Programm
- XXL Trommelvolumen: 65 l
- Trommelinnenbeleuchtung: LED
- softTrommel: besonders schonende und wirkungsvolle Wäschepflege
- 32 cm-Bullauge, Chrom flüssig matt, schwarz mit 188° Türöffnungswinkel
- Nachlegefunktion

- iQdrive: energiesparenste und leiseste Motorentechologie
- 10 Jahre Motorgarantie
- anti-vibration Design: mehr Stabilität und Laufruhe
- waterPerfect Plus: für eine effiziente Wassernutzung auch bei geringer Beladung dank intelligenter Sensortechnologie.
- Geräuschkämmung durch Bodenplatte
- aquaSensor für optimale Spülergebnisse und perfekt saubere Wäsche.
- aquaStop®: eine Siemens Hausgeräte Garantie bei Wasserschäden - ein Geräteleben lang.*
- Programmwähler mit integriertem Ein-/ Ausschalter
- Schaumerkennung
- Anzeige für Überdosierung
- Unwuchtkontrolle
- Kindersicherung
- Signal am Programmende
- Leichtreinigungsschublade
- Nutzungszähler: Zählt abgeschlossene Programme

Technische Informationen

- unterschiebbar ab 85 cm Nischenhöhe
- Gerätemaße (H x B): 84.5 cm x 59.8 cm
- Gerätetiefe: 59.0 cm
- Gerätetiefe inkl. Türe: 63.8 cm
- Gerätetiefe mit geöffneter Türe: 109.0 cm

¹ Auf einer Energieeffizienzklassen-Skala von A bis G

² Energieverbrauch in kWh für 100 Waschzyklen (im Programm Eco 40-60)

³ Gewichteter Wasserverbrauch in Litern pro Waschgang (im Programm Eco 40-60)

⁴ Laufzeit für das Programm Eco 40-60

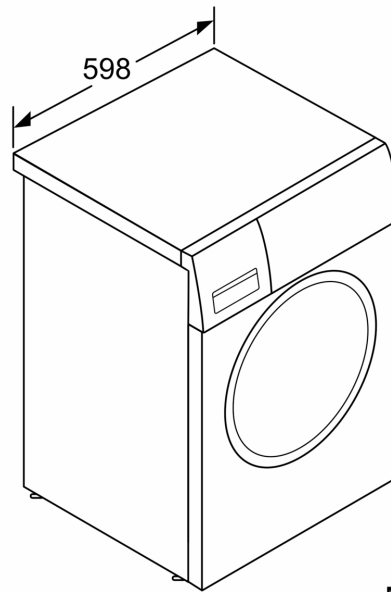
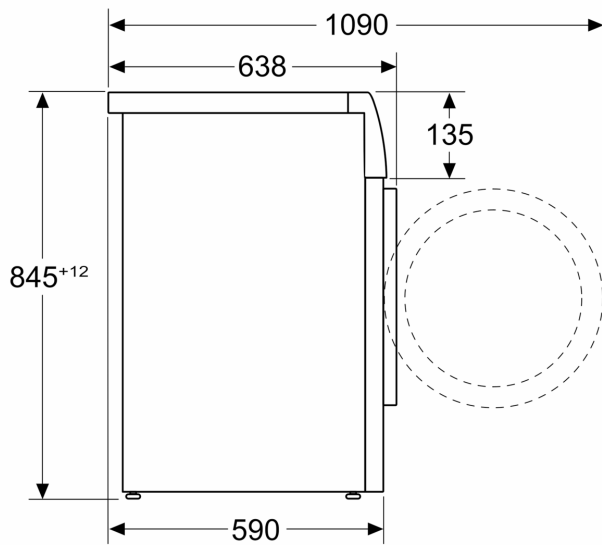
** Der angegebene Wert ist gerundet.

**** 20% effizienter (40 kWh/100 Waschzyklen) als der Grenzwert (51,4 kWh/100 Waschzyklen) der Energieeffizienzklasse A nach der Verordnung (EU) Nr. 2019/2014.

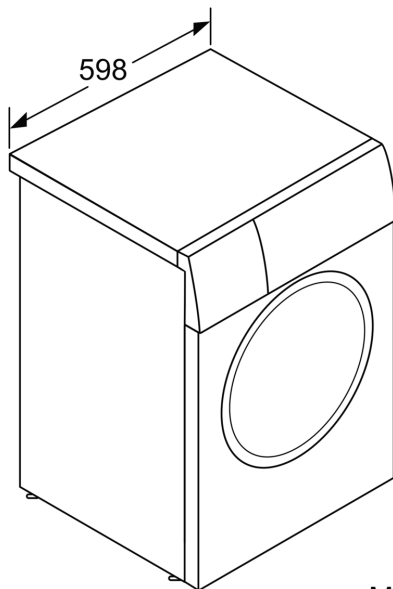
* Garantiebedingungen finden Sie unter <https://www.siemens-home.bsh-group.com/de/kundendienst/garantie>

**iQ700, Waschmaschine,
Frontlader, 9 kg, 1400 U/min.
WG44B2A40**

Maße in mm



Maße in mm



Maße in mm