

**Serie | 4, Waschmaschine, Frontlader,  
6 kg, 1400 U/min.  
WAN28020**



**A+++**

**Die Waschmaschine mit EcoSilence Drive™:  
verlassen Sie sich auf Laufruhe und  
Langlebigkeit.**

- **EcoSilence Drive:** extrem energiesparend und leise im Betrieb bei besonders hoher Lebensdauer.
- LED Display mit einfacher Touch-Control Bedienung und vielen Zusatzfunktionen wie Zeitvorwahl und Restzeitanzeige.
- **Nachlegefunktion:** während des Waschens können Sie zu fast jeder Zeit vergessene Wäschestücke nachlegen.
- **AntiVibration Design:** extrem standfest und besonders leise durch innovativen Vibrationsschutz.
- **VarioPerfect:** spart bis zu 65 % Zeit oder 50 % Energie dank zuschaltbaren Programmoptionen.

#### Technische Daten

Bauform :	Standgerät
Höhe der Arbeitsplatte (mm) :	850
Abmessungen des Gerätes :	848 x 598 x 550
Nettogewicht (kg) :	67,626
Anschlusswert (W) :	2300
Absicherung (A) :	10
Spannung (V) :	220-240
Frequenz (Hz) :	50
Approbationszertifikate :	CE, VDE
Länge Anschlusskabel (cm) :	160
Waschwirkungsklasse :	A
Türanschlag :	Links
Rollen :	Nein
EAN-Nummer :	4242002897899
Nennkapazität in kg Baumwolle für das Standard-Baumwollprogramm bei vollständiger Befüllung - neu (2010/30/EC) :	6,0
Energieeffizienzklasse (2010/30/EC) :	A+++
Jährlicher Energieverbrauch (kWh/annum) - neu (2010/30/EC) :	137,00
:	0,12
:	0,50
Jährlicher Wasserverbrauch (l/annum) - neu (2010/30/EC) :	8580
Schleuderwirkungsklasse :	B
Maximale Schleuderdrehzahl (rpm) - neu (2010/30/EC) :	1400
Durchschn. Waschzeit Baumwolle 40°C (Teilbeladung) min - neu (2010/30/EC) :	200
Durchschn. Waschzeit Baumwolle 60°C (volle Beladung) min - neu (2010/30/EC) :	200
Durchschn. Waschzeit Baumwolle 60°C (Teilbeladung) min - neu (2010/30/EC) :	200
Schallleistung Waschen dB(A) re 1 pW :	54
Schallleistung Schleudern dB(A) re 1 pW :	75
Art der Installation :	Standgerät



#### Sonderzubehör

WMZ2200 : Bodenbefestigung  
WMZ2381 :



**Serie | 4, Waschmaschine, Frontlader, 6 kg,  
1400 U/min.  
WAN28020**

**Die Waschmaschine mit EcoSilence Drive™:  
verlassen Sie sich auf Laufruhe und  
Langlebigkeit.**

#### Leistung und Verbrauch

- Nennkapazität: 6 kg
- Energieeffizienzklasse: A+++ auf einer Energieeffizienzklasse-Skala von A+++ bis D
- 10% sparsamer (137 kWh / Jahr) als der Grenzwert (153 kWh/Jahr) der Energieeffizienzklasse A+++ in der Kategorie 6 kg nach der EU-Verordnung 1061/2010
- Energieverbrauch von 137 kWh/Jahr auf der Grundlage von 220 Standard-Waschzyklen für 60°C- und 40°C-Baumwollprogramme bei vollständiger Befüllung und Teilbefüllung sowie dem Verbrauch der Betriebsarten mit geringer Leistungsaufnahme. Der tatsächliche Energieverbrauch hängt von der Art der Nutzung des Geräts ab.
- Energieverbrauch des Standardprogramms Baumwolle 60°C 0.73 kWh bei vollständiger Befüllung und 0.58 kWh bei Teilbefüllung sowie 0.46 kWh im Standardprogramm Baumwolle 40°C bei Teilbefüllung
- gewichtete Leistungsaufnahme im Aus-Zustand / unangeschaltetem Zustand: 0.12 W / 0.5 W
- Wasserverbrauch von 8580 Liter/Jahr auf der Grundlage von 220 Standard-Waschzyklen für 60°C- und 40°C-Baumwollprogramme bei vollständiger Befüllung und Teilbefüllung. Der tatsächliche Wasserverbrauch hängt von der Art der Nutzung des Geräts ab.
- Schleudereffizienzklasse: B
- max. Schleuderdrehzahl: 1400 U/Min.\*\* max. Restfeuchte: 53 %
- Die Standard-Waschprogramme, auf die sich die Informationen auf dem Etikett und im Datenblatt beziehen, sind Baumwolle 60° Eco und Baumwolle Eco 40°. Diese Programme eignen sich zur Reinigung normal verschmutzter Baumwollwäsche und sind in Bezug auf den kombinierten Energie- und Wasserverbrauch am effizientesten. Die tatsächliche Temperatur kann bei dieser Kombination von der angegebenen Programmtemperatur abweichen, Waschzeiten werden zugunsten eines niedrigeren Energieverbrauchs verlängert. Dabei ist immer eine Waschwirkung A sichergestellt.
- Programmdauer des Standardprogramms Baumwolle 60 °C 200 min bei vollständiger Befüllung und 200 min bei

Teilbefüllung sowie im Standardprogramm Baumwolle 40 °C 200 min bei Teilbefüllung

- Geräuschwert Waschen im Standardprogramm Baumwolle 60°C bei vollständiger Befüllung in dB (A) re 1 pW: 54
- Geräuschwert Schleudern im Standardprogramm Baumwolle 60°C bei vollständiger Befüllung in dB (A) re 1 pW: 75

#### Programme

- Spezialprogramme: Spülen, Schleudern/Abpumpen, Schnell/Mix, ExtraKurz 15'/30', Fein/Seide, Wolle-Handwäsche

#### Optionen

- VarioPerfect: zeit- oder energieoptimierte Programme mit perfektem Waschergebnis
- TouchControl-Tasten: Fertig in, Start / Pause mit Nachlegefunktion, SpeedPerfect/EcoPerfect, Drehzahlabwahl/Spülstop

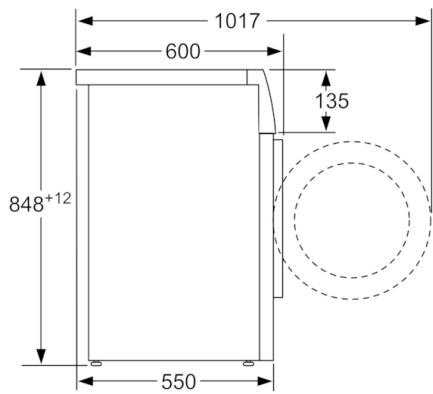
#### Komfort und Sicherheit

- AquaStop-Schlauch
- Vollelektronische Einknopf-Bedienung für alle Wasch- und Spezialprogramme
- Großes Display für Programmablauf, Drehzahl, Restzeit, 24 h Endezeitvorwahl und Beladungsempfehlung
- 3D-AquaSpar-System
- Stufenlose Mengenautomatik
- EcoSilence Drive: leiser Motor mit langer Lebensdauer
- AntiVibration Design: mehr Stabilität und Laufruhe
- Schaumerkennung
- Unwuchtkontrolle
- Signal am Programmende
- Kindersicherung
- 30 cm-Bullauge, weiß mit 180° Türöffnungswinkel
- Metallverschlusshaken
- Komfortverschluss

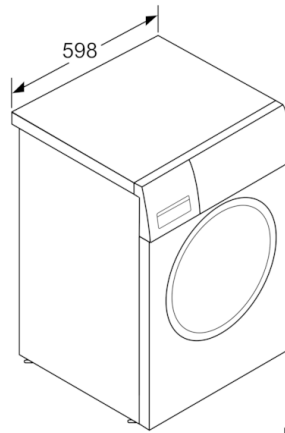
#### Technische Informationen

- unterschiebbar ab 85 cm Nischenhöhe
- Gerätemaße (H x B x T): 84.8 cm x 59.8 cm x 55.0 cm

**Serie | 4, Waschmaschine, Frontlader, 6 kg,  
1400 U/min.  
WAN28020**



Maße in mm



Maße in mm