



VR414115

1 x Gusspfanne
halbe Fläche
2 x Gussstahl-Grillrost
1 x Lavasteine
1 x Reinigungsbürste

LVO30000:
Lavasteine

CKR420000:
2 Knebel, Grill, schwarz

CKR420010:
2 Knebel, Grill, Edelstahl

VA420004:
Verbindungsleiste Serie 400, flush, kurz

VA420010:
Verbindungsleiste Serie400,aufgeset, kurz

VA440010:
Geräteabdeckung Vario Serie 400

Vario Elektro-Grill Serie 400 38 cm VR414115

- Offener Gussrost, Lavasteine
 - Mit weiteren Vario Geräten der Serie 400 perfekt kombinierbar
 - 2 Zonen getrennt oder zusammen schaltbar
- Gusspfanne, halbe Fläche, zum gleichzeitigen Braten und Grillen auf zwei getrennten Flächen
- Offener Gussrost, Lavasteine
- Massiver Edelstahlknebel, auch mit schwarzer, robuster Oberfläche wählbar, für präzise Steuerung und Personalisierung
- Präzise verarbeiteter 3 mm starker Edelstahl
- Wahlweise aufgesetzter Einbau mit sichtbarer Kante oder dezent flächenbündig integriert
- Mit weiteren Vario Geräten der Serie 400 perfekt kombinierbar

Bedienung

Bedienknebel mit Leuchtring, Kochzonen- und Leistungsmarkierung.
Elektronische Regelung in 12 Leistungsstufen.

Ausstattung

Kochfeld, Lavasteinwanne und Fett-Auffangschale aus rostfreiem Edelstahl.
2 Zonen mit je 1500 W, zusammen als ganze Fläche oder einzeln als je eine halbe Fläche schaltbar.
Zweiteiliger Gussstahl-Grillrost.

Sicherheit

Sicherheitsabschaltung.
Aufheiz- und Restwärmeanzeige.

Planungshinweise

Je nach Einbauart (aufgesetzt oder flächenbündig, mit oder ohne Geräteabdeckung) auf die spezifische Festlegung des Ausschnittes und der Knebelpositionen achten.

Bei der Montage mit Geräteabdeckung VA 440 muss der zusätzliche Platzbedarf in der Tiefe berücksichtigt werden.

Bei der Kombination mehrerer Vario Geräte der Serie 400 muss eine Verbindungsleiste VA 420 zwischen den Geräten eingesetzt werden. Je nach Einbauart entsprechende Verbindungsleiste vorsehen.

Die Tragfähigkeit und die Stabilität insbesondere bei dünnen Arbeitsplatten ist durch geeignete Unterkonstruktionen sicherzustellen. Gerätegewicht inkl. zusätzlicher Beladung berücksichtigen.

Zusätzliche Hinweise für flächenbündigen Einbau:

Der Einbau eignet sich in Arbeitsplatten aus Stein, synthetischem Material oder Massivholz. Hitzebeständigkeit und wasserdichte Versiegelung der Schnittkanten sind zu berücksichtigen. Bei anderen Materialien stimmen Sie sich bezüglich der Verwendung mit dem Arbeitsplatten-Hersteller ab.

Die Nut muss durchgängig und eben sein, um eine gleichmäßige Auflage der Geräte auf der Dichtung zu gewährleisten. Keine punktuellen Unterfütterungen verwenden.

Durch Maßtoleranzen der Kombinationen und des Arbeitsplattenausschnittes kann die Fugenbreite variieren.

Bei der Montage mehrerer Geräte in Einzelausschnitten muss eine Stegbreite von 50 mm zwischen den Einzelausschnitten geplant werden.

Seitlichen Abstand zu wärmeempfindlichen Möbelteilen oder zur Wand von mind. 100 mm beachten.

Gerät ist von oben in die Arbeitsplatte einschnappbar.

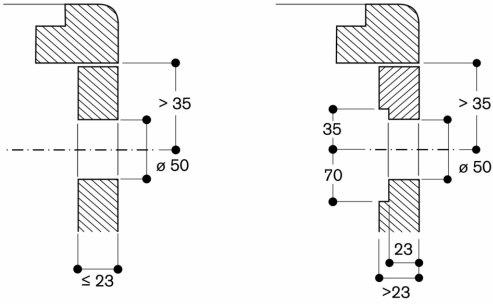
Gerätegewicht: ca. 25 kg.

Anschlussdaten

Gesamtanschlusswert 3.0 kW.

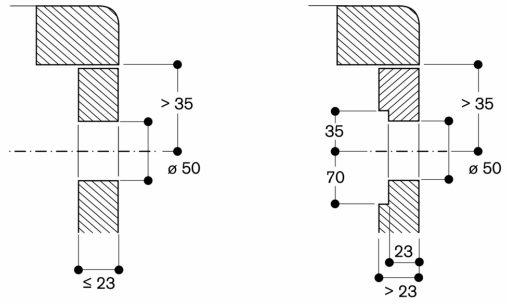
Anschlusskabel 1.50 m ohne Stecker.

Montage Bedienknebel, flächenbündiger Einbau

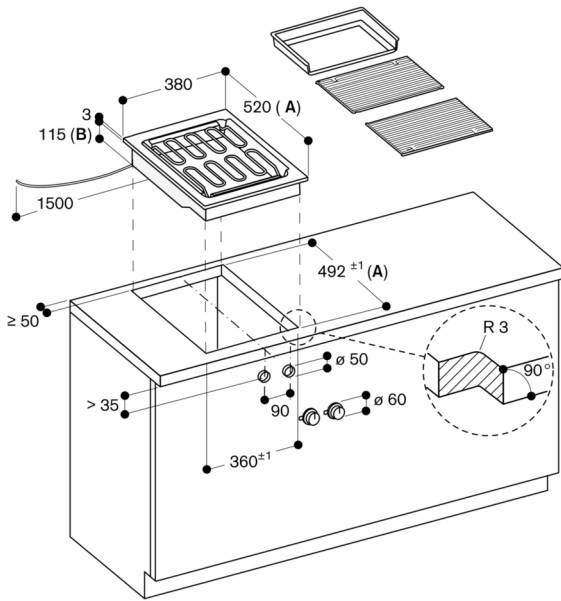


Maße in mm

Montage Bedienknebel, aufgesetzter Einbau

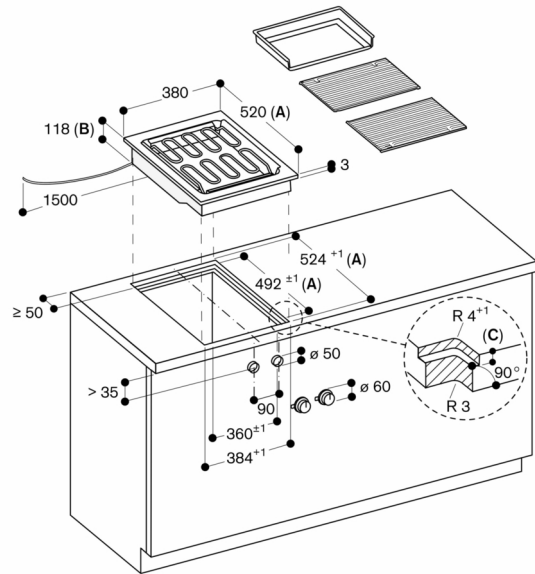


Maße in mm



- A: Bei Montage mit Geräteabdeckung den tieferen Ausschnitt berücksichtigen (separate Planungshinweise beachten)
- B: 130 mm im Bereich der Kabelklemme (links, an der Rückseite)

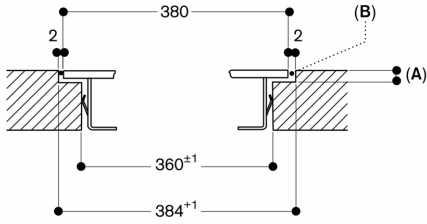
Maße in mm



- A: Bei der Installation mit Geräteabdeckung den tieferen Ausschnitt berücksichtigen (separate Planungshinweise beachten)
- B: 133 mm im Bereich der Kabelklemme (links, an der Rückseite)
- C: 3,5^{-0,5}
6,5^{+0,5}In Kombinationen mit rahmenlosen Induktionskochfeldern

Maße in mm

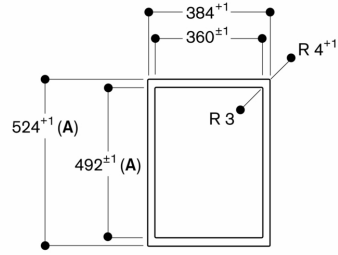
Längsschnitt



A: 3,5^{-0,5}
 6,5^{+0,5}In Kombinationen mit rahmenlosen Induktionskochfeldern
 B: Füllung mit Silikon

Maße in mm

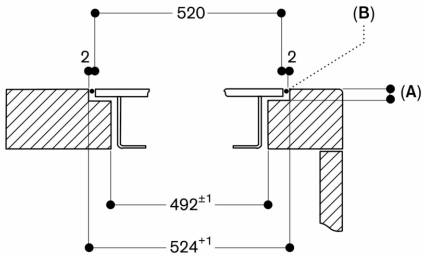
Ansicht von oben



A: Bei Montage mit Geräteabdeckung den tieferen Ausschnitt berücksichtigen
 (separate Planungshinweise beachten)

Maße in mm

Querschnitt

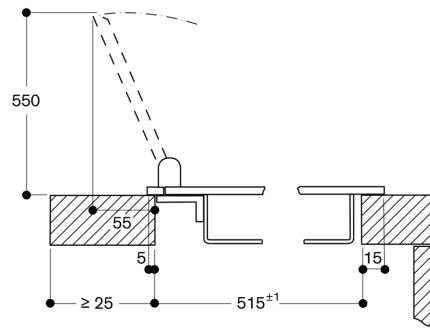


A: 3,5^{-0,5}
 6,5^{+0,5}In Kombinationen mit rahmenlosen Induktionskochfeldern
 B: Füllung mit Silikon

Bei der Installation mit Geräteabdeckung auf den tieferen Ausschnitt und die vordere und hintere Nutbreite achten.

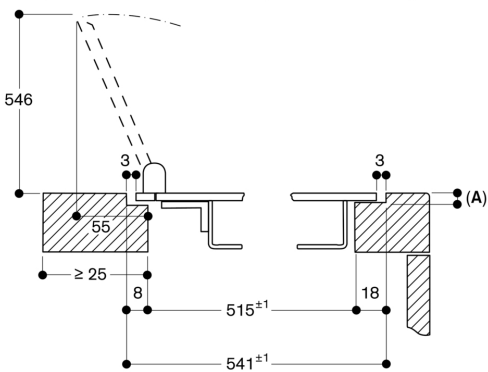
Maße in mm

Montage mit Geräteabdeckung, aufgesetzter Einbau



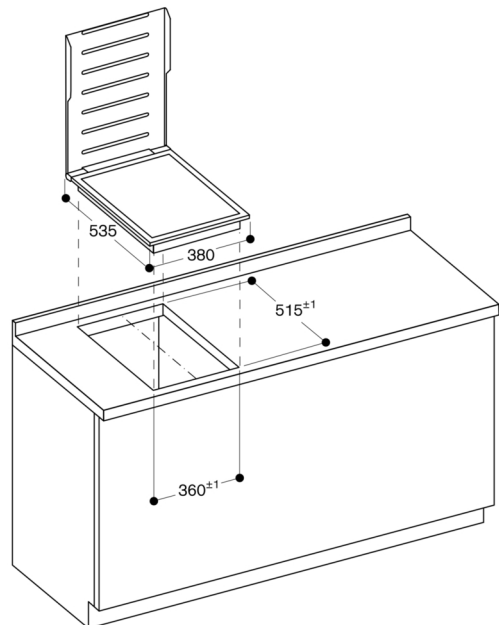
Maße in mm

Montage mit Geräteabdeckung, flächenbündiger Einbau



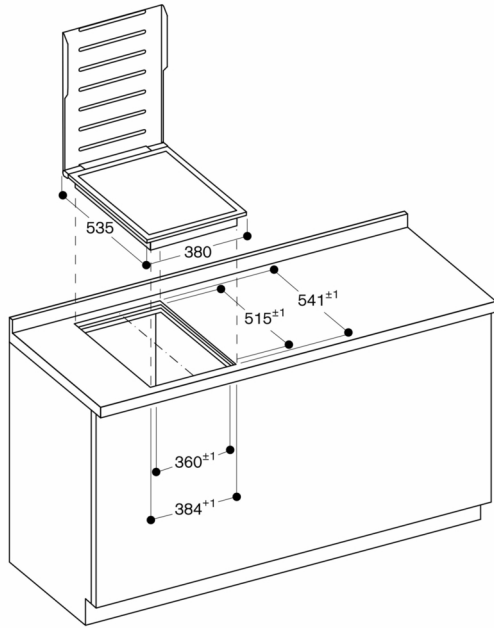
A: 3,5^{0,5}
 Maße in mm

Montage mit Geräteabdeckung, aufgesetzter Einbau



Maße in mm

Montage mit Geräteabdeckung, flächenbündiger Einbau



Maße in mm