



VP230120

2 x Spatel

VD200020:  
Geräteabdeckung schwarz Serie 200

VV200010:  
Verbindungsleiste Serie 200 Edelstahl

VV200020:  
Verbindungsleiste Serie 200 schwarz

## Vario Teppan Yaki Serie 200

28 cm

VP230120

- Zwei Kochzonen
  - Exakte Temperaturkontrolle
  - Hartverchromte Kochfläche
  - Mit weiteren Kochgeräten der Vario Serie 200 zu einer harmonischen Einheit kombinierbar
- Bedienblende für eine komfortable und sichere Handhabung  
Garen direkt auf der Metallplatte, ohne Kochgeschirr  
Exakte Temperaturregelung bis 240 °C  
Warmhaltestufe

### Kochzonen

Nutzbare Fläche 844 cm<sup>2</sup>.

### Bedienung

Bedienknebel mit Leuchtring.  
Integrierte Bedienblende.  
Elektronische Temperaturregelung von 140 °C bis 240 °C.

### Ausstattung

Heizkörper mit 1800 W.  
Warmhaltestufe.  
Reinigungsstufe.  
Edelstahlrahmen mit Edelstahl-Sandwichplatte fugenlos verschweißt.

### Sicherheit

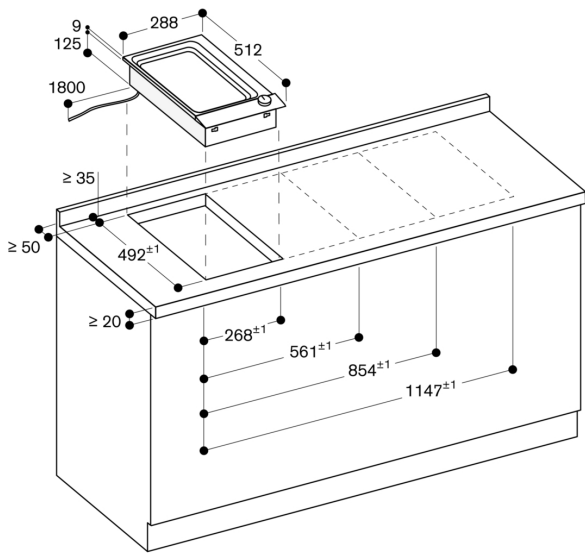
Aufheiz- und Restwärmeanzeige.  
Betriebsanzeige.  
Sicherheitsabschaltung.

### Planungshinweise

Der Abstand von der Oberkante der Arbeitsfläche zur Oberkante des Zwischenbodens muss mindestens 150 mm betragen.  
Gerät ist von oben in die Arbeitsplatte einschnappbar.  
Seitlichen Abstand zu wärmeempfindlichen Möbelteilen oder Anstellflächen von mind. 30 mm beachten oder eine wärmedämmende Isolierung anbringen.  
Zwischenboden erforderlich; dieser darf nach der Montage zur Sicherung des Berührungsschutzes von unten nur mittels Werkzeug abnehmbar sein.  
Gerätgewicht: ca. 9 kg.

### Anschlussdaten

Gesamtanschlusswert 1.8 kW.  
Anschlusskabel 1.80 m ohne Stecker.



Maße in mm