



VL414115



AA400510:

Fensterkontaktschalter mit Kabel

AA414010:

Luftleitschiene für Vario Serie 400

AD410040:

Flexanschlussstutzen NW 150 flach

AD851041:

VL Stutzen Flachkanal 150mm

CKV410000:

1 Knebel, Muldenlüftung, schwarz

CKV410010:

1 Knebel, Muldenlüftung, Edelstahl

VA420004:

Verbindungsleiste Serie 400, flush, kurz

VA420010:

Verbindungsleiste Serie400,aufgesetzt,kurz

## Vario Muldenlüftung Serie 400

15 cm, Edelstahl

VL414115

- Funktion zur automatischen sensorgesteuerten Leistungsanpassung entsprechend der Kochdunstentwicklung
- Funktion zur automatischen sensorgesteuerten Leistungsanpassung entsprechend der Kochdunstentwicklung
- Lüftungsgitter emailliert, spülmaschinenfest
- Geringer Planungs- und Installationsaufwand
- Hocheffiziente geräuscharme Lüftungslösung, besonders mit Gebläsebaustein AR 410 110

Funktion zur automatischen sensorgesteuerten Leistungsanpassung entsprechend der Kochdunstentwicklung

Geringer Planungs- und Installationsaufwand  
Massiver Edelstahlknebel, auch mit schwarzer, robuster Oberfläche wählbar, für präzise Steuerung und Personalisierung

Präzise verarbeiteter 3 mm starker Edelstahl  
Wahlweise aufgesetzter Einbau mit sichtbarer Kante oder dezent flächenbündig integriert  
Mit weiteren Vario Geräten der Serie 400 perfekt kombinierbar

### Leistung

Leistungswerte sind abhängig vom Gebläsebaustein.

### Ausstattung

Bedienknebel mit Leuchtring.

3 elektronisch gesteuerte Leistungsstufen und 1 Intensivstufe.

Automatische sensorgesteuerte Leistungsanpassung des Lüftungssystems.

Automatische sensorgesteuerte oder manuelle Nachlauf Funktion.

Großflächiger Metall-Fettfilter mit hohem Fettscheidegrad.

Fettfiltereinheit herausnehmbar, spülmaschinenfest.

Fettfilter- und Aktivkohlefilter-Sättigungsanzeige.  
Strömungstechnisch optimierter Innenraum für effiziente Luftführung.

Intervall-Lüftung, 6 min.

Lüftungsgitter emailliert, spülmaschinenfest.

Luftauslassbogen im Lieferumfang enthalten.  
Überlaufkapazität 250 ml.

### Ausgewählte digitale Dienste (Gaggenau Home Connect)

Kochfeldbasierte Lüftungssteuerung (mit passendem Kochfeld).

Fernsteuerung und -überwachung.

Ferndiagnose.

Heimnetzwerkintegration für digitale Dienste (Home Connect) kabelgebunden über LAN (empfohlen) oder kabellos über WiFi.

Die Nutzung der Home Connect Funktion ist abhängig von den Home Connect Diensten, welche nicht in jedem Land verfügbar sind.

Weitere Informationen hierzu finden Sie unter [home-connect.com](http://home-connect.com).

### Verbrauchsdaten

Werte beziehen sich auf die Konfiguration mit dem Gebläsebaustein AR 403 122.

Energieeffizienzklasse A+ auf einer Skala der Effizienzklassen von A+++ bis D.

Durchschnittlicher Energieverbrauch 40.4 kWh/Jahr.

Lüfter-Effizienzklasse A.

Beleuchtungs-Effizienzklasse -.

Fettfilter-Effizienzklasse B.

Geräusch min. 57 dB / max. 71 dB Normalstufe.

### Planungshinweise

Um eine gute Leistung sicherzustellen, ist die entsprechende Verrohrungslänge L<sub>max</sub> 26 m. Je VL ist ein Gebläsebaustein empfohlen.

Maximale Kochfeldbreite oder Kochfeldkombinationsbreite zwischen zwei VL : 80 cm (außer CX 482).

Vario Kochfelder wie Vario Gas-Wok sowie Vario Elektro-Grill sollten möglichst zwischen 2 VL platziert werden.

Umluftbetrieb wird nicht empfohlen in Kombination mit Vario Elektro-Grill.

Für eine optimale Performance im Umluftbetrieb wird eine Ausströmfläche von min. 400 cm<sup>2</sup> empfohlen.

Bei Betrieb neben Gasgeräten ist die Luftleitschiene AA 414 010 empfohlen, um die maximale Leistung des Kochfeldes sicherzustellen.

Gerät ist von oben in die Arbeitsplatte einschnappbar.

Je nach Einbauart (aufgesetzt oder flächenbündig) auf die spezifische Festlegung des Ausschnittes und der Knebelpositionen achten.

Bei der Kombination mehrerer Vario Geräte der Serie 400 muss eine Verbindungsleiste VA 420 zwischen den Geräten eingesetzt werden. Je nach Einbauart entsprechende Verbindungsleiste vorsehen.

Die Tragfähigkeit und die Stabilität insbesondere bei dünnen Arbeitsplatten ist durch geeignete Unterkonstruktionen sicherzustellen. Gerätegewicht inkl. zusätzlicher Beladung berücksichtigen.

Zusätzliche Hinweise für flächenbündigen Einbau:

Der Einbau eignet sich in Arbeitsplatten aus Stein, synthetischem Material oder Massivholz. Hitzebeständigkeit und wasserdichte Versiegelung der Schnittkanten sind zu berücksichtigen. Bei anderen Materialien stimmen Sie sich bezüglich der Verwendung mit dem Arbeitsplatten-Hersteller ab.

Die Nut muss durchgängig und eben sein, um eine gleichmäßige Auflage der Geräte auf der Dichtung zu gewährleisten. Keine punktuellen Unterfütterungen verwenden.

Durch Maßtoleranzen der Kombinationen und des Arbeitsplattenausschnittes kann die Fugenbreite variieren.

Bei Installation einer Lüftung mit Abluftbetrieb und einer kamingebundenen Feuerstelle muss die Stromzuführung der Lüftungsgeräte mit einer geeigneten Sicherheitsschaltung versehen werden.

Weitere Planungshinweise auf Seite xx beachten.

### Anschlussdaten

Gesamtanschlusswert 10 W.

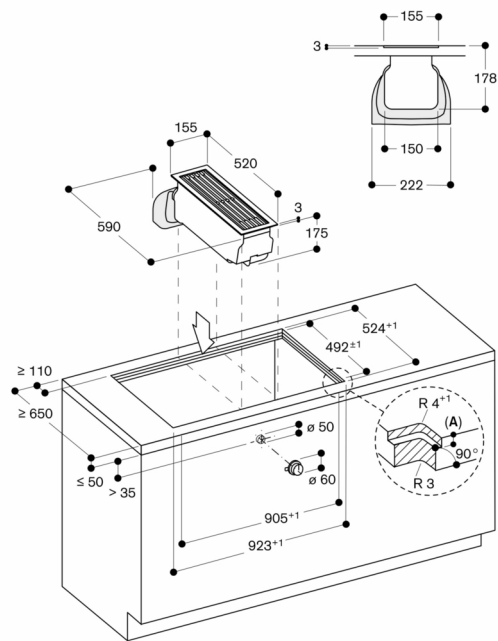
Anschlusskabel 1.8 m mit Stecker.

LAN-Kabel nicht im Lieferumfang enthalten.

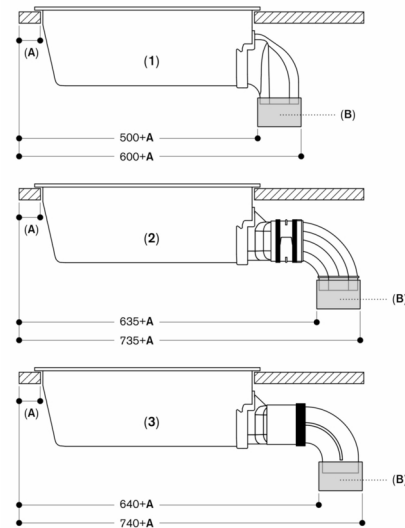
Leistung Standby/Display aus 0.2 W.

Bitte beachten Sie die Hinweise in der

Gebrauchsanweisung, wenn Sie die WiFi-Funktion ausschalten möchten.

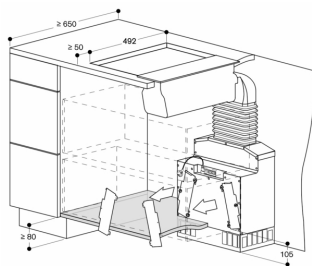


A: 3,5<sup>-0,5</sup>  
6,5<sup>-0,5</sup> In Kombination mit rahmenlosen Induktionskochfeldern  
Maße in mm

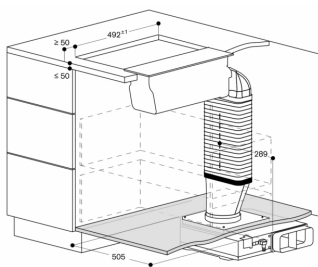
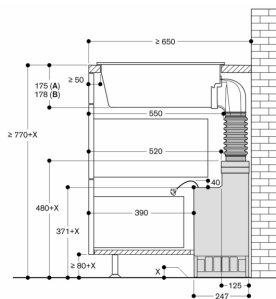


- 1: Direktmontage
- 2: Montage mit Verlängerung für übertiefe Arbeitsplatte und Kunststoffkanal:
  - AD 851 041 (Anschlussstutzen für Verlängerung)
  - AD 857 040 (Flachkanal-Anschlussstutzen, Kunststoff)
  - AD 857 030 (Flachkanalbogen, 90°, vertikal, Kunststoff)
- 3: Montage mit Verlängerung für übertiefe Arbeitsplatte und Metallkanal:
  - AD 851 041 (Anschlussstutzen für Verlängerung)
  - AD 854 000 (Flachkanal-Anschlussstutzen, Metall)
  - AD 854 030 (Flachkanalbogen, 90°, vertikal, Metall)

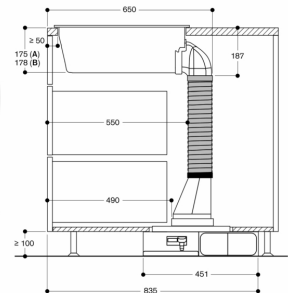
A: ≥ 50 mm  
B: Anschlussstutzen  
Maße in mm

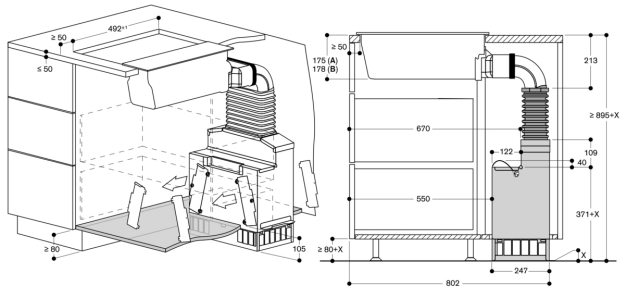


A: Aufbaumontage  
B: Flächenbündiger Einbau (nur VL 414)  
Nicht empfohlen für nicht wärmeisolierte Außenwände oder Böden (U ≥ 0,5 W/m<sup>2</sup>K)  
Maße in mm

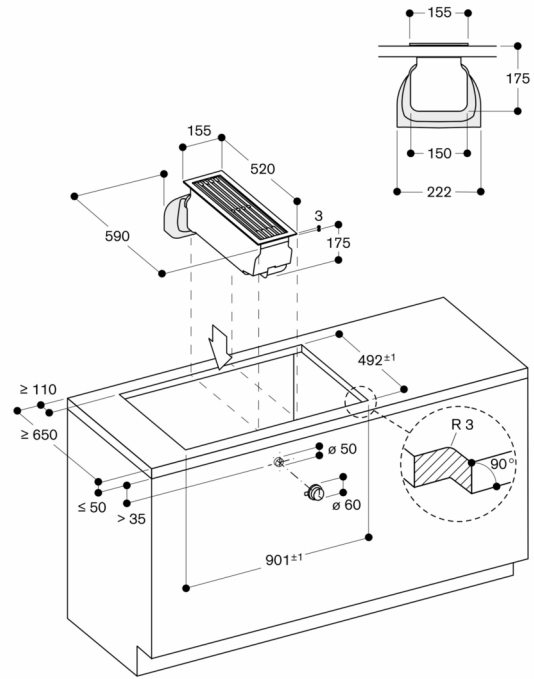


A: Aufgesetzter Einbau  
B: Flächenbündiger Einbau (nur VL414)  
Maße in mm

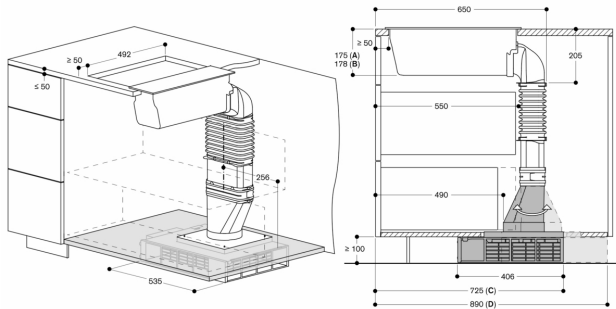




A: Aufbaumontage  
 B: Flächenbündiger Einbau (nur VL 414)  
 Nicht empfohlen für nicht wärmeisolierte Böden ( $U \geq 0,5 \text{ W/m}^2\text{K}$ )  
 Maße in mm

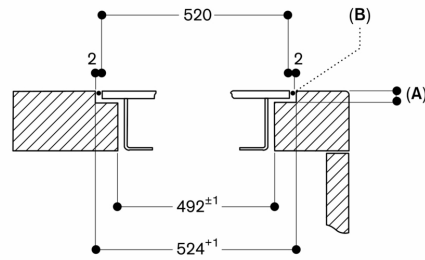


Maße in mm

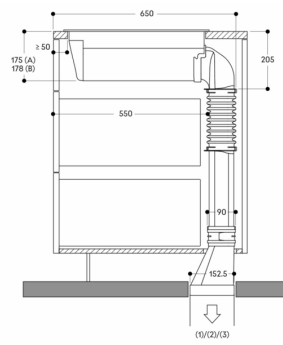
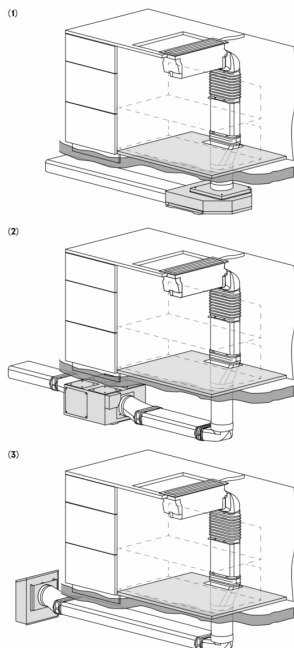


A: Aufbaumontage  
 B: Flächenbündiger Einbau (nur VL 414)  
 C: Filterzugang von der Vorderseite  
 Anschlusstutzen flach/rund zur Vorderseite  
 D: Filterzugang von der Rückseite  
 Anschlusstutzen flach/rund zur Rückseite  
 Nicht empfohlen für nicht wärmeisolierte Böden ( $U \geq 0,5 \text{ W/m}^2\text{K}$ )  
 Maße in mm

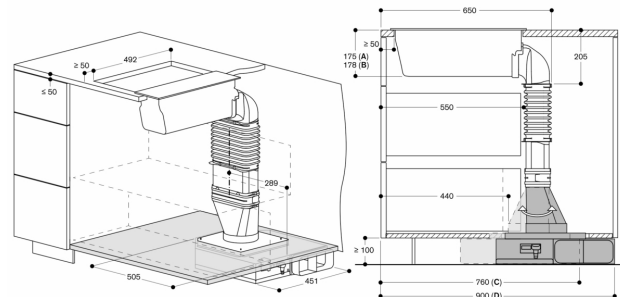
Querschnitt



A: 3,5<sup>0,5</sup>  
 B: Füllung mit Silikon  
 Maße in mm

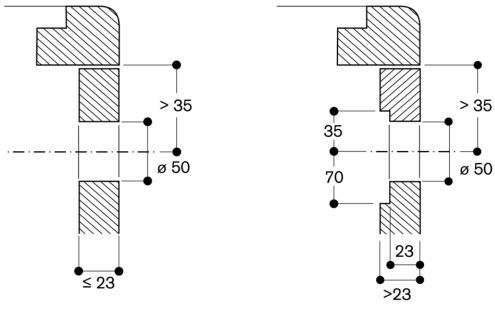


Abluftbetrieb mit Gebläsebaustein  
 1: AR 403  
 2: AR 400  
 3: AR 401  
 A: Aufbaumontage  
 B: Einbaumontage  
 Maße in mm



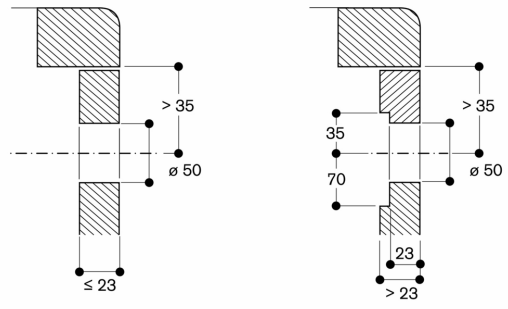
A: Aufgestellter Einbau  
 B: Flächenbündiger Einbau (nur VL414)  
 C: Abluft nach links, Flacher/runder Anschlusstutzen zur Front  
 D: Abluft nach rechts, Flacher/runder Anschlusstutzen zur Rückseite  
 Maße in mm

Montage Bedienknebel, flächenbündiger Einbau



Maße in mm

Montage Bedienknebel, aufgesetzter Einbau



Maße in mm