



VI492105

CA050300:

Flex-Pfannen, 3er-Set

CA051300:

Teppan Yaki (groß)

CA052300:

Grillplatte Flexinduktion

CA055300:

Flex-Pfanne, groß

WP400001:

Wok-Pfanne

WZ400000:

Wok-Ring

CKI450000:

5 Knebel, Induktion, schwarz

CKI450010:

5 Knebel, Induktion, Edelstahl

VA420004:

Verbindungsleiste Serie 400, flush, kurz

Flex-Induktionskochfeld Serie 400

90 cm

VI492105

- Massive Bedienknebel mit Leuchtring in Edelstahl oder elegantem Schwarz
- Die Option zur freien Positionierung des Kochgeschirrs ermöglicht es allen Köchen, ihre Töpfe und Pfannen mühelos auf dem Induktionskochfeld zu verschieben und neu anzuordnen und bietet so eine unvergleichliche Flexibilität.

- Rahmenlos für flächenbündigen Einbau

- Flex-Funktion zur Kombination der rechteckigen Kochflächen

Flexibles Platzieren des Kochgeschirrs innerhalb der zusammengeschalteten Kochflächen

Große Kochzone für Töpfe bis zu \varnothing 32 cm
Ideal für den Original-Wok mit rundem Boden, mit Wok-Ring

Massiver Edelstahlknebel, auch mit schwarzer, robuster Oberfläche wählbar, für präzise Steuerung und Personalisierung

Rahmenlos für flächenbündigen Einbau.

Mit weiteren Vario Geräten der Serie 400 perfekt kombinierbar

Kochzonen

2 Flex-Induktionskochflächen 23x20 cm (2200 W, mit Booster 3700 W), zusammengeschaltet 23x40 cm (3300 W, mit Booster 3700 W).

2 Flex-Induktionskochflächen 23x20 cm (2200 W, mit Booster 3700 W), zusammengeschaltet 23x40 cm (3300 W, mit Booster 3700 W).

1 Induktionskochzone \varnothing 21 cm (2200 W, mit Booster 3700 W) mit automatischer Zuschaltung auf \varnothing 26 cm (2600 W, mit Booster 3700 W) und auf \varnothing 32 cm (3300 W, mit Booster 3700 W).

Bedienung

Bedienknebel mit Leuchtring, Kochzonen- und Leistungsmarkierung.

Elektronische Regelung in 12 Leistungsstufen.

Benutzerfreundliche Bedienung durch zweifarbige Anzeige (weiss / orange).

Ausstattung

Flex-Funktion für rechteckige Kochflächen.

Bratsensor-Funktion.

Booster-Funktion.

Stoppuhr.

Kurzzeitwecker.

Optionsmenü.

Energie-Management.

Ausgewählte digitale Dienste (Gaggenau Home Connect)

Kochfeldbasierte Lüftungssteuerung (mit passender Lüftung).

Fernüberwachung.

Ferndiagnose.

Heimnetzwerkintegration für digitale Dienste (Home Connect) kabellos über WiFi.

Die Nutzung der Home Connect Funktion ist abhängig von den Home Connect Diensten, welche nicht in jedem Land verfügbar sind.

Weitere Informationen hierzu finden Sie unter home-connect.com.

Sicherheit

Betriebsanzeige.

Topferkennung.

2-stufige Restwärmeanzeige.

Sicherheitsabschaltung.

Planungshinweise

Die Knebel können in Abstimmung mit den Kochflächen horizontal positioniert werden.

Wenn die Blendenstärke 23 mm überschreitet, muss die Skizze "Montage Bedienknebel" beachtet werden (hinten muss ausgespart werden).

Die Tragfähigkeit und die Stabilität insbesondere bei dünnen Arbeitsplatten ist durch geeignete Unterkonstruktionen sicherzustellen. Gerätegewicht inkl. zusätzlicher Beladung berücksichtigen.

Der Einbau eignet sich in Arbeitsplatten aus Stein, synthetischem Material oder Massivholz.

Hitzebeständigkeit und wasserdichte Versiegelung der Schnittkanten sind zu berücksichtigen. Bei anderen Materialien stimmen Sie sich bezüglich der Verwendung mit dem Arbeitsplatten-Hersteller ab.

Die Nut muss durchgängig und eben sein, um eine gleichmäßige Auflage der Geräte auf der Dichtung zu gewährleisten. Keine punktuellen Unterfütterungen verwenden.

Durch Maßtoleranzen der Kombination und des Arbeitsplattenausschnittes kann die Fugenbreite variieren.

Bei der Montage mehrerer Geräte in Einzelausschnitten muss eine Stegbreite von 50 mm zwischen den Einzelausschnitten geplant werden.

Nur geeignet für eisenmagnetisches Kochgeschirr. Für eine optimale Temperaturverteilung wird Kochgeschirr mit Sandwichboden empfohlen.

Sonderzubehör (als Ersatzteil bestellen):

ET-Nr. 17006018 Bratsensor-Pfanne, \varnothing 20 cm

ET-Nr. 17006184 Bratsensor-Pfanne, \varnothing 24 cm

ET-Nr. 17006185 Bratsensor-Pfanne, \varnothing 28 cm

ET-Nr. 17006019 Bratsensor-Pfanne, \varnothing 32 cm

Gerät ist von oben in die Arbeitsplatte einschnappbar.

Gerätegewicht: ca. 23 kg.

Anschlussdaten

Gesamtanschlusswert 11.1 kW.

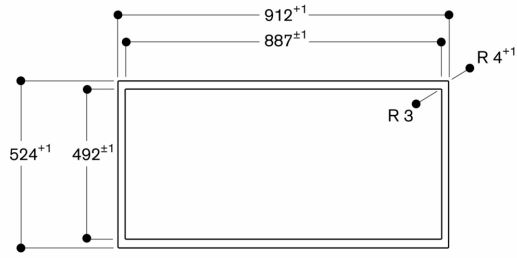
Anschlusskabel 1.50 m ohne Stecker.

Leistung Standby/Display aus 0.5 W.

Leistung Standby/Netzwerk 1.9 W.

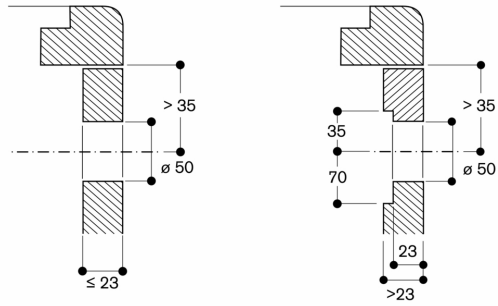
Bitte beachten Sie die Hinweise in der Gebrauchsanweisung, wenn Sie die WiFi-Funktion ausschalten möchten.

Ansicht von oben



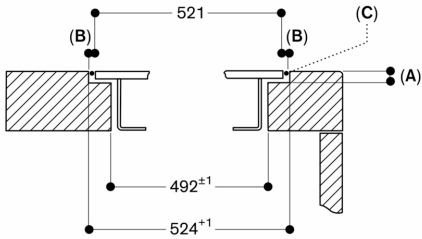
Maße in mm

Montage Bedienknebel, flächenbündiger Einbau



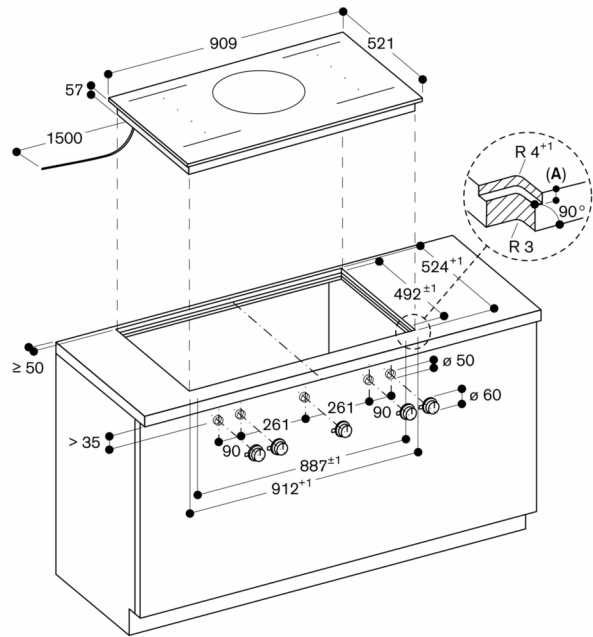
Maße in mm

Querschnitt



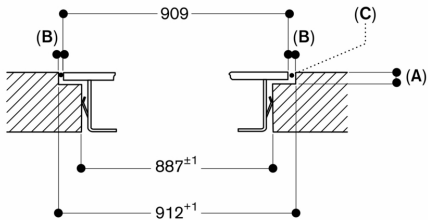
- A: 6,5^{+0,5}
- B: 1,5
- C: Füllung mit Silikon

Maße in mm



- A: 6,5^{+0,5}
- Maße in mm

Longitudinal section



- A: 6,5^{+0,5}
- B: 1,5
- C: Fill with silicone

measurements in mm