



VI262120

CA051300:

Teppan Yaki (groß)

CA052300:

Grillplatte Flexinduktion

VV200010:

Verbindungsleiste Serie 200 Edelstahl

VV200020:

Verbindungsleiste Serie 200 schwarz

## Vario Flex-Induktionskochfeld Serie 200

60 cm

VI262120

Mit weiteren Kochgeräten der Vario Serie 200 zu einer harmonischen Einheit kombinierbar  
Bedienblende für eine komfortable und sichere Handhabung

### Kochzonen

2 Flex-Induktionskochflächen 23x19 cm (2200 W, mit Booster 3700 W), zusammenschaltet 23x38 cm (3300 W, mit Booster 3700 W).

2 Flex-Induktionskochflächen 23x19 cm (2200 W, mit Booster 3700 W), zusammenschaltet 23x38 cm (3300 W, mit Booster 3700 W).

### Bedienung

Bedienknebel mit Leuchtring.

Integrierte Bedienblende.

Elektronische Regelung in 9 Leistungsstufen.

### Ausstattung

Kochflächenmarkierung.

Flex-Funktion für rechteckige Kochflächen.

Bratsensor-Funktion.

Topferkennung.

Booster-Funktion für jede Kochfläche.

### Sicherheit

Restwärmeanzeige.

Betriebsanzeige.

Sicherheitsabschaltung.

### Planungshinweise

Nur geeignet für eisenmagnetisches

Kochgeschirr. Für eine optimale

Temperaturverteilung wird Kochgeschirr mit

Sandwichboden empfohlen.

Sonderzubehör (als Ersatzteil bestellen):

ET-Nr. 17006018 Bratsensor-Pfanne, ø 20 cm

Gerät ist von oben in die Arbeitsplatte

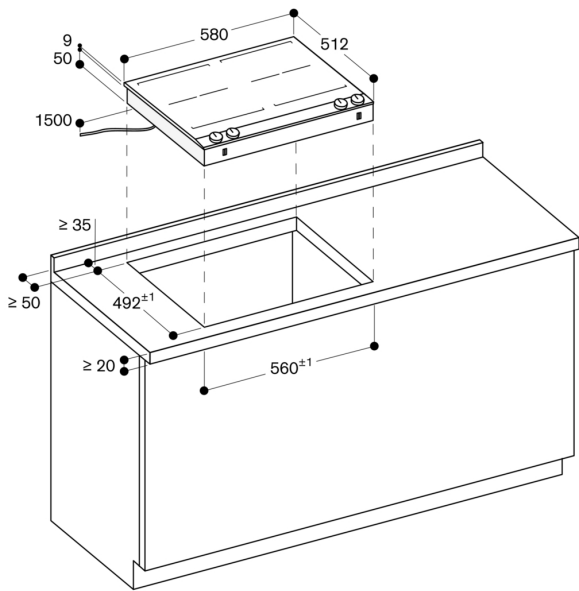
einschnappbar.

Gerätegewicht: ca. 15 kg.

### Anschlussdaten

Gesamtanschlusswert 7.4 kW.

Anschlusskabel 1.50 m ohne Stecker.



Maße in mm