

VI242120

1 x Glasschaber

CA050300:
Flex-Pfannen, 3er-Set

CA051300:
Teppan Yaki (groß)

CA052300:
Grillplatte Flexinduktion

CA055300:
Flex-Pfanne, groß

VV200010:
Verbindungsleiste Serie 200 Edelstahl

VV200020:
Verbindungsleiste Serie 200 schwarz

Vario Flex-Induktionskochfeld Serie 200

38 cm

VI242120

- Mehr Flexibilität
 - Freies Platzieren des Kochgeschirrs innerhalb der zusammengeschalteten Kochflächen
 - Mit weiteren Kochgeräten der Vario Serie 200 zu einer harmonischen Einheit kombinierbar
- Bedienblende für eine komfortable und sichere Handhabung

Kochzonen

2 Flex-Induktionskochflächen 24x19 cm (2200 W, mit Booster 3700 W), zusammengeschaltet 24x38 cm (3300 W, mit Booster 3700 W).

Bedienung

Bedienknebel mit Leuchtring.
Integrierte Bedienblende.
Elektronische Regelung in 9 Leistungsstufen.

Ausstattung

Kochflächenmarkierung.
Flex-Funktion für rechteckige Kochflächen.
Bratsensor-Funktion.
Topferkennung.
Booster-Funktion für beide Kochflächen.

Sicherheit

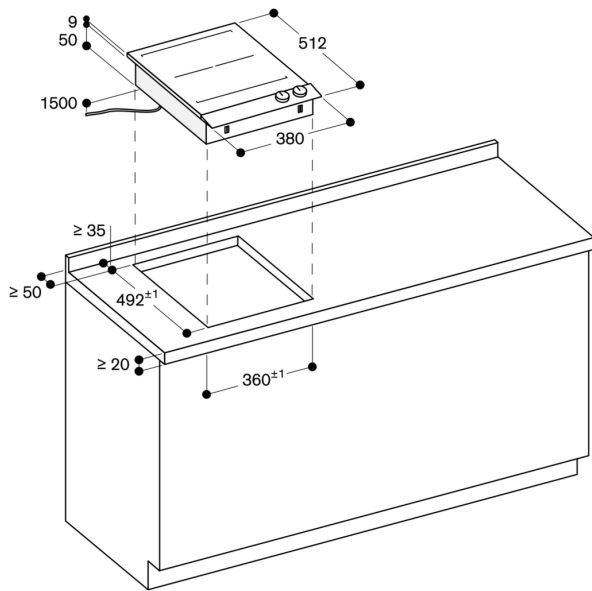
Restwärmeanzeige.
Betriebsanzeige.
Sicherheitsabschaltung.

Planungshinweise

Nur geeignet für eisenmagnetisches Kochgeschirr. Für eine optimale Temperaturverteilung wird Kochgeschirr mit Sandwichboden empfohlen.
Sonderzubehör (als Ersatzteil bestellen):
ET-Nr. 17006018 Bratsensor-Pfanne, ø 20 cm
ET-Nr. 17006184 Bratsensor-Pfanne, ø 24 cm
Gerät ist von oben in die Arbeitsplatte einschnappbar.
Gerätengewicht: ca. 9 kg.

Anschlussdaten

Gesamtanschlusswert 3.7 kW.
Anschlusskabel 1.50 m ohne Stecker.



Maße in mm