



VG491115

1 x Wok-Aufsatzring

WP400001:
Wok-Pfanne

CKG450000:
5 Knebel, Gas, schwarz

CKG450010:
5 Knebel, Gas, Edelstahl

VA420004:
Verbindungsleiste Serie 400, flush, kurz

VA420010:
Verbindungsleiste Serie400,aufgeset, kurz

Vario Gaskochfeld Serie 400
90 cm, Flüssiggas 50 mbar
VG491115

- Vollelektronische Stufenregulierung in 12 Leistungsstufen
- Mit weiteren Vario Geräten der Serie 400 perfekt kombinierbar

- Fünf Mehrkreis-Brenner, bis 17.8 kW
Vollelektronische Stufenregulierung in 12 Leistungsstufen

Massiver Edelstahlknebel, auch mit schwarzer, robuster Oberfläche wählbar, für präzise Steuerung und Personalisierung
Präzise verarbeiteter 3 mm starker Edelstahl
Wahlweise aufgesetzter Einbau mit sichtbarer Kante oder dezent flächenbündig integriert
Exakt einstellbare und reproduzierbare Flammengrößen
Automatische Schnellzündung, elektronische Flammenüberwachung mit automatischer Wiederzündung
Simmerstufe für Köcheln auf niedrigster Leistungsstufe
Glattflächige Gussroste
Mit weiteren Vario Geräten der Serie 400 perfekt kombinierbar

Kochzonen

- 1 Mehrkreis-Wokbrenner (300 W – 5800 W), geeignet für Töpfe bis max. ø 32 cm.
- 2 Starkbrenner mit 2 Flammenkreisen (165 W – 4000 W), geeignet für Töpfe bis max. ø 28 cm.
- 2 Normalbrenner mit 2 Flammenkreisen (165 W – 2000 W), geeignet für Töpfe bis max. ø 24 cm.

Bedienung

Bedienknebel mit Leuchtring, Kochzonen- und Leistungsmarkierung.
Einhandbedienung.
Vollelektronische Steuerung für exakte Regulierung der 12 Leistungsstufen plus Simmerstufe.
Automatische Schnellzündung.

Ausstattung

Simmerstufe.
Dreiteiliger Gussrost mit ebener, durchgehender Topffläche.
Brennerringe aus Messing.

Sicherheit

Elektronische Flammenüberwachung mit automatischer Wiederzündung.
Restwärmeanzeige.
Sicherheitsabschaltung.

Planungshinweise

Je nach Einbauart (aufgesetzt oder flächenbündig, mit oder ohne Geräteabdeckung) auf die spezifische Festlegung des Ausschnittes und der Knebelpositionen achten.
Die Knebel können in Abstimmung mit den Brennern horizontal positioniert werden.
Wenn die Blendenstärke 23 mm überschreitet, muss die Skizze "Montage Bedienknebel" beachtet werden (hinten muss ausgespart werden).

Bei der Kombination mehrerer Vario Geräte der Serie 400 muss eine Verbindungsleiste VA 420 zwischen den Geräten eingesetzt werden. Je nach Einbauart entsprechende Verbindungsleiste vorsehen.

Die Tragfähigkeit und die Stabilität insbesondere bei dünnen Arbeitsplatten ist durch geeignete Unterkonstruktionen sicherzustellen. Gerätegewicht inkl. zusätzlicher Beladung berücksichtigen.

Zusätzliche Hinweise für flächenbündigen Einbau:

Der Einbau eignet sich in Arbeitsplatten aus Stein, synthetischem Material oder Massivholz. Hitzebeständigkeit und wasserdichte Versiegelung der Schnittkanten sind zu berücksichtigen. Bei anderen Materialien stimmen Sie sich bezüglich der Verwendung mit dem Arbeitsplatten-Hersteller ab.

Die Nut muss durchgängig und eben sein, um eine gleichmäßige Auflage der Geräte auf der Dichtung zu gewährleisten. Keine punktuellen Unterfütterungen verwenden.

Durch Maßtoleranzen der Kombinationen und des Arbeitsplattenausschnittes kann die Fugenbreite variieren.

Bei der Montage mehrerer Geräte in Einzelausschnitten muss eine Stegbreite von 50 mm zwischen den Einzelausschnitten geplant werden.

Spezialdüsen sind als Ersatzteile zu bestellen. Elektrischen Anschluss vorsehen (ohne Stromversorgung ist das Gerät nicht funktionsfähig).

Luftansaugung von oben.

Kein Zwischenboden erforderlich.

Rückwand und Wandabschlussleisten müssen hitzebeständig und aus nicht brennbarem Material sein.

Seitlichen Abstand zu wärmeempfindlichen Möbelteilen oder Anstellflächen von mind. 300 mm beachten oder eine wärmedämmende Isolierung anbringen.

Einbau in 90 cm breiten Unterschrank möglich.

Bei einer Gesamtleistung der installierten Gaskochfelder über 11 kW sind die örtlichen Vorschriften hinsichtlich Raumlüftung, Raumgröße und Kombination mit Dunstabzugshauben im Abluft- oder Umluftbetrieb zu beachten.

Der Mindestabstand von der Kochfeldoberfläche zu einem darüber montierten Möbel aus brennbarem Material beträgt 76 cm.

Der Mindestabstand zu einer übergebauten Abzugshaube ist bei den Planungshinweisen der individuellen Abzugshaube zu beachten.

Von einer Kombination mit VL 414 ist abzuraten, da eine effiziente Absaugung von dem mittleren Brenner nicht gewährleistet ist.

Gerät ist von oben in die Arbeitsplatte einschnappbar.

Gerätegewicht: ca. 30 kg.

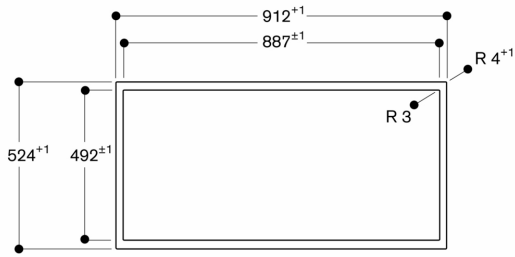
Anschlussdaten

Gesamtanschlusswert Gas 17.8 kW.

Gesamtanschlusswert Elektro 15 W.

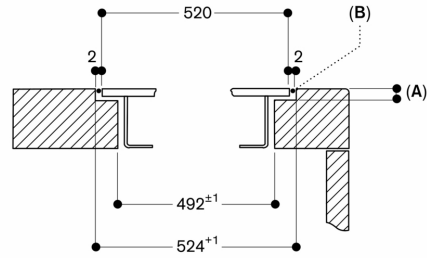
Anschlusskabel 1.4 m mit Stecker.

Ansicht von oben



Maße in mm

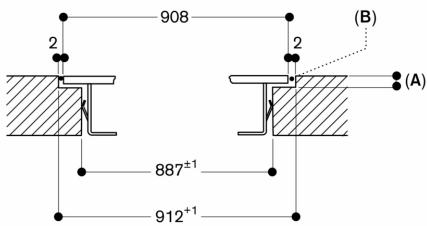
Querschnitt



A: 3,5^{±0,5}
6,5^{±0,5}In Kombinationen mit rahmenlosen Induktionskochfeldern
B: Füllung mit Silikon

Maße in mm

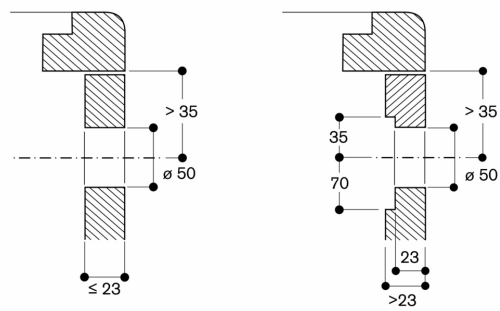
Längsschnitt



A: 3,5^{±0,5}
6,5^{±0,5}In Kombinationen mit rahmenlosen Induktionskochfeldern
B: Füllung mit Silikon

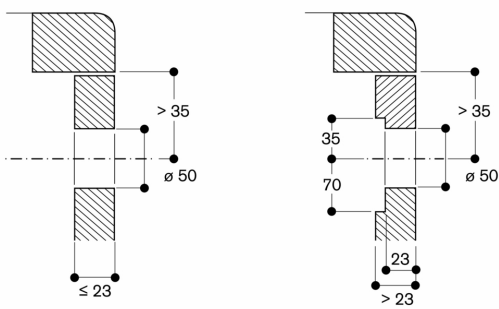
Maße in mm

Montage Bedienknebel, flächenbündiger Einbau

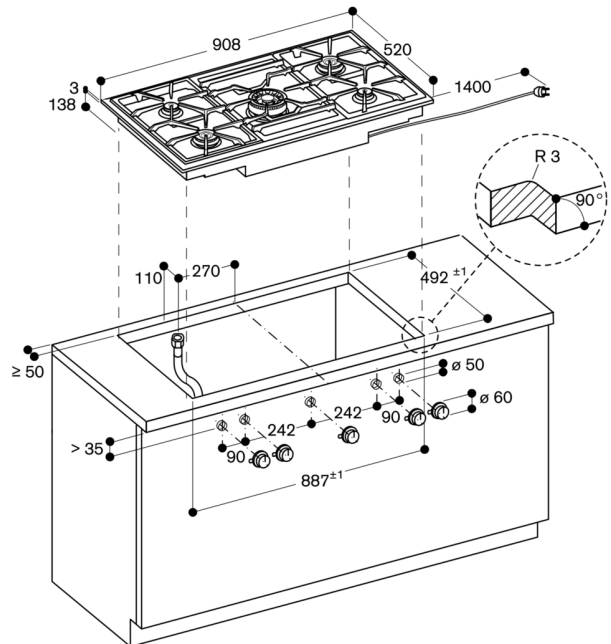


Maße in mm

Montage Bedienknebel, aufgesetzter Einbau



Maße in mm



Maße in mm

