



VG425115

**CKG420000:**

2 Knebel, Gas, schwarz

**CKG420010:**

2 Knebel, Gas, Edelstahl

**VA420004:**

Verbindungsleiste Serie 400, flush, kurz

**VA420010:**

Verbindungsleiste Serie400,aufgesetzt,kurz

**VA440010:**

Geräteabdeckung Vario Serie 400

**Vario Gaskochfeld Serie 400**

38 cm, Flüssiggas 50 mbar

VG425115

– Vollelektronische Stufenregulierung in 12 Leistungsstufen

– Mehrkreis-Brenner, bis 4 kW

– Mit weiteren Vario Geräten der Serie 400 perfekt kombinierbar

– Mehrkreis-Brenner, bis 4 kW

Vollelektronische Stufenregulierung in 12 Leistungsstufen

Massiver Edelstahlknebel, auch mit schwarzer, robuster Oberfläche wählbar, für präzise Steuerung und Personalisierung

Präzise verarbeiteter 3 mm starker Edelstahl  
Wahlweise aufgesetzter Einbau mit sichtbarer Kante oder dezent flächenbündig integriert

Exakt einstellbare und reproduzierbare Flammengrößen

Automatische Schnellzündung, elektronische Flammenüberwachung mit automatischer Wiederzündung

Simmerstufe für Köcheln auf niedrigster Leistungsstufe

Glattflächige Gussroste

Mit weiteren Vario Geräten der Serie 400 perfekt kombinierbar

**Kochzonen**

1 Starkbrenner mit 2 Flammenkreisen (165 W – 4000 W), geeignet für Töpfe bis max. ø 28 cm.

1 Normalbrenner mit 2 Flammenkreisen (165 W – 2000 W), geeignet für Töpfe bis max. ø 24 cm.

**Bedienung**

Bedienknebel mit Leuchtring, Kochzonen- und Leistungsmarkierung.

Einhandbedienung.

Vollelektronische Steuerung für exakte Regulierung der 12 Leistungsstufen plus Simmerstufe.

Automatische Schnellzündung.

**Ausstattung**

Simmerstufe.

Gussrost mit ebener, durchgehender Topffläche.

Brennerringe aus Messing.

**Sicherheit**

Elektronische Flammenüberwachung mit automatischer Wiederzündung.

Restwärmeanzeige.

Sicherheitsabschaltung.

**Planungshinweise**

Je nach Einbauart (aufgesetzt oder flächenbündig, mit oder ohne Geräteabdeckung) auf die spezifische Festlegung des Ausschnittes und der Knebelpositionen achten.

Wenn die Blendenstärke 23 mm überschreitet, muss die Skizze "Montage Bedienknebel" beachtet werden (hinten muss ausgespart werden).

Bei der Kombination mehrerer Vario Geräte der Serie 400 muss eine Verbindungsleiste VA 420 zwischen den Geräten eingesetzt werden. Je nach Einbauart entsprechende Verbindungsleiste vorsehen.

Die Tragfähigkeit und die Stabilität insbesondere bei dünnen Arbeitsplatten ist durch geeignete Unterkonstruktionen sicherzustellen. Gerätegewicht inkl. zusätzlicher Beladung berücksichtigen.

Zusätzliche Hinweise für flächenbündigen Einbau:

Der Einbau eignet sich in Arbeitsplatten aus Stein, synthetischem Material oder Massivholz.

Hitzebeständigkeit und wasserdichte Versiegelung der Schnittkanten sind zu berücksichtigen. Bei anderen Materialien stimmen Sie sich bezüglich der Verwendung mit dem Arbeitsplatten-Hersteller ab.

Die Nut muss durchgängig und eben sein, um eine gleichmäßige Auflage der Geräte auf der Dichtung zu gewährleisten. Keine punktuellen Unterfütterungen verwenden.

Durch Maßtoleranzen der Kombinationen und des Arbeitsplattenausschnittes kann die Fugenbreite variieren.

Bei der Montage mehrerer Geräte in Einzelausschnitten muss eine Stegbreite von 50 mm zwischen den Einzelausschnitten geplant werden.

Spezialdüsen sind als Ersatzteile zu bestellen.

Elektrischen Anschluss vorsehen (ohne Stromversorgung ist das Gerät nicht funktionsfähig).

Luftansaugung von oben.

Kein Zwischenboden erforderlich.

Rückwand und Wandabschlussleisten müssen hitzebeständig und aus nicht brennbarem Material sein.

Seitlichen Abstand zu wärmeempfindlichen Möbelteilen oder Anstellflächen von mind. 150 mm beachten oder eine wärmedämmende Isolierung anbringen.

Bei Betrieb neben der Muldenlüftung VL 414 ist die Luftleitschiene AA 414 empfohlen, um die maximale Leistung des Kochfeldes sicherzustellen.

Bei einer Gesamtleistung der installierten Gaskochfelder über 11 kW sind die örtlichen Vorschriften hinsichtlich Raumlüftung, Raumgröße und Kombination mit Dunstabzugshauben im Abluft- oder Umluftbetrieb zu beachten.

Der Mindestabstand von der Kochfeldoberfläche zu einem darüber montierten Möbel aus brennbarem Material beträgt 70 cm.

Der Mindestabstand zu einer übergebauten Abzugshaube ist bei den Planungshinweisen der individuellen Abzugshaube zu beachten.

Gerät ist von oben in die Arbeitsplatte einschnappbar.

Gerätegewicht: ca. 13 kg.

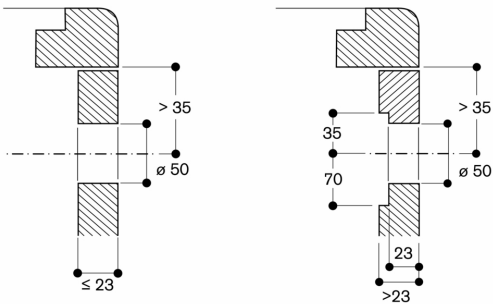
**Anschlussdaten**

Gesamtanschlusswert Gas 6.0 kW.

Gesamtanschlusswert Elektro 15 W.

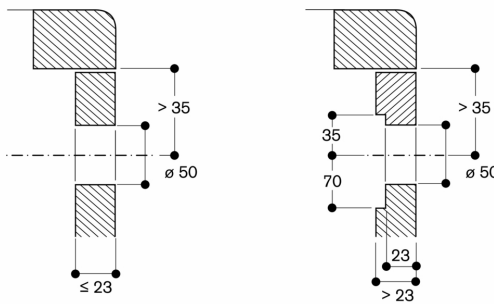
Anschlusskabel 1.4 m mit Stecker.

Montage Bedienknebel, flächenbündiger Einbau

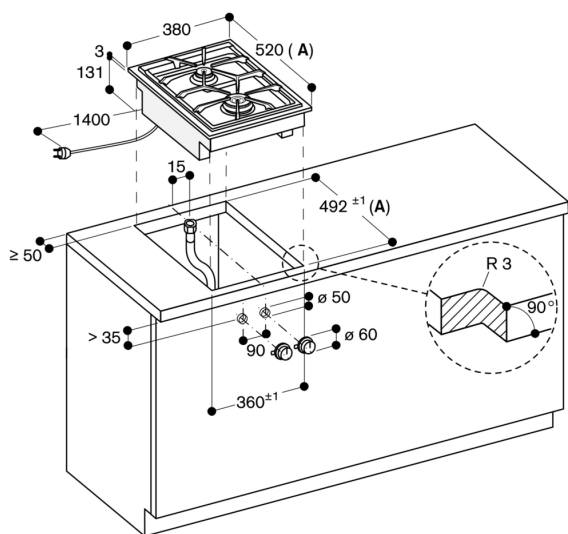


Maße in mm

Montage Bedienknebel, aufgesetzter Einbau

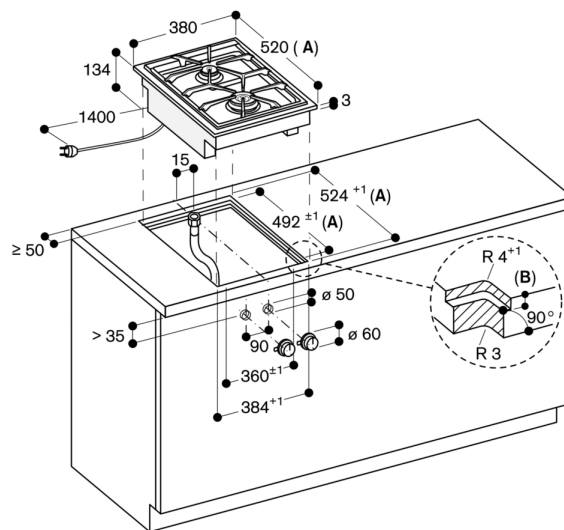


Maße in mm



A: Bei Montage mit Geräteabdeckung den tieferen Ausschnitt berücksichtigen (separate Planungshinweise beachten)

Maße in mm

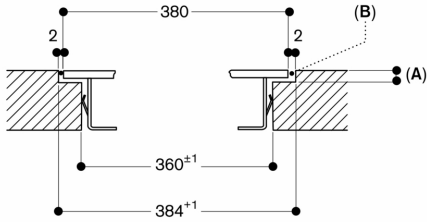


A: Bei der Installation mit Geräteabdeckung den tieferen Ausschnitt berücksichtigen (separate Planungshinweise beachten)

B: 3,5<sup>±0,5</sup>  
6,5<sup>±0,5</sup>In Kombinationen mit rahmenlosen Induktionskochfeldern

Maße in mm

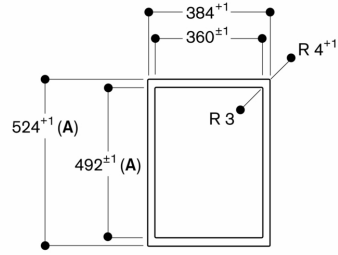
Längsschnitt



A: 3,5<sup>-0,5</sup>  
 6,5<sup>+0,5</sup>In Kombinationen mit rahmenlosen Induktionskochfeldern  
 B: Füllung mit Silikon

Maße in mm

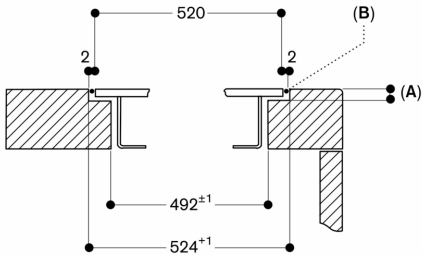
Ansicht von oben



A: Bei Montage mit Geräteabdeckung den tieferen Ausschnitt berücksichtigen (separate Planungshinweise beachten)

Maße in mm

Querschnitt

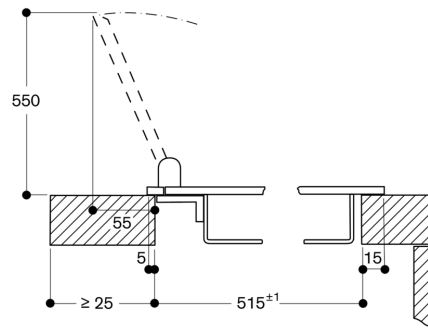


A: 3,5<sup>-0,5</sup>  
 6,5<sup>+0,5</sup>In Kombinationen mit rahmenlosen Induktionskochfeldern  
 B: Füllung mit Silikon

Bei der Installation mit Geräteabdeckung auf den tieferen Ausschnitt und die vordere und hintere Nutbreite achten.

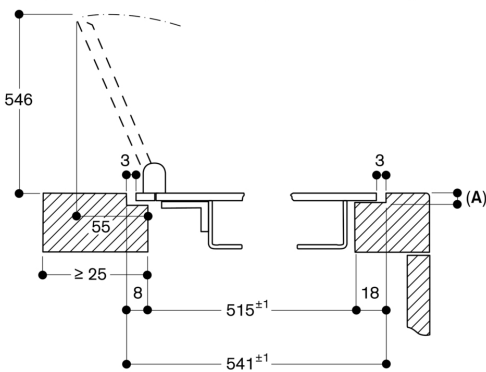
Maße in mm

Montage mit Geräteabdeckung, aufgesetzter Einbau



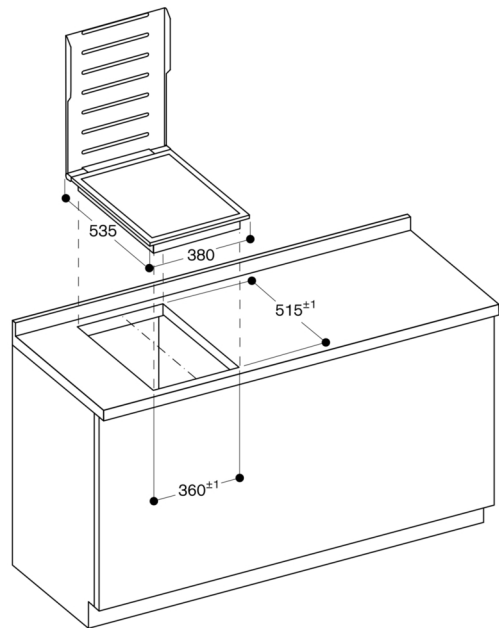
Maße in mm

Montage mit Geräteabdeckung, flächenbündiger Einbau



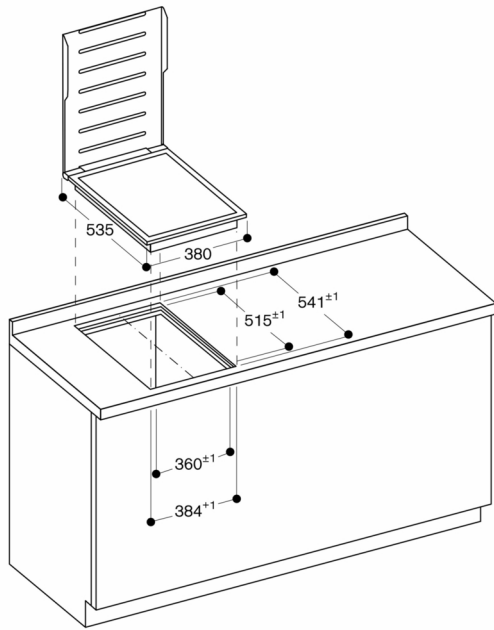
A: 3,5<sup>0,5</sup>  
 Maße in mm

Montage mit Geräteabdeckung, aufgesetzter Einbau



Maße in mm

Montage mit Geräteabdeckung, flächenbündiger Einbau



Maße in mm