



VG264220

VV200010:
Verbindungsleiste Serie 200 Edelstahl

VV200020:
Verbindungsleiste Serie 200 schwarz

Vario Gaskochfeld Serie 200
60 cm, Erdgas 20 mbar
VG264220

- Mechanische Stufenregulierung in 9 Leistungsstufen
 - Bedienblende für eine komfortable und sichere Handhabung
 - Mehrkreis-Brenner aus robustem, hitzebeständigem Messing wie in der Profi-Küche
 - Mit weiteren Kochgeräten der Vario Serie 200 zu einer harmonischen Einheit kombinierbar
- Bedienblende für eine komfortable und sichere Handhabung

Mechanische Stufenregulierung für exakt einstellbare und reproduzierbare Flammengröße in 9 Leistungsstufen

Glattflächige Gussroste zum bequemen und sicheren Verschieben des Kochgeschirrs
Bis zu 9.8 kW auf 4 Brennern

Kochzonen

2 Starkbrenner (560 W - 3000 W), geeignet für Töpfe bis max. ø 22 cm.

2 Normalbrenner (380 W – 1900 W), geeignet für Töpfe bis max. ø 20 cm.

Bedienung

Bedienknebel mit Leuchtring.

Integrierte Bedienblende.

Einhandbedienung.

Elektrozündung.

Ausstattung

Zweiteiliger Gussrost mit durchgehender Topffläche.

Emaillierte Brennerdeckel.

Sicherheit

Thermoelektrische Flammenüberwachung.

Restwärmanzeige.

Betriebsanzeige.

Planungshinweise

Spezialdüsen für Flüssiggas 28-30/37 mbar sind als Ersatzteile zu bestellen.

Kein Zwischenboden erforderlich.

Gerät ist von oben in die Arbeitsplatte einschnappbar.

Seitlichen Abstand zu wärmeempfindlichen Möbelteilen oder Anstellflächen von mind. 150 mm beachten oder eine wärmedämmende Isolierung anbringen.

Bei einer Gesamtleistung der installierten Gaskochfelder über 11 kW sind die örtlichen Vorschriften hinsichtlich Raumlüftung, Raumgröße und Kombination mit Dunstabzugshauben im Abluft- oder Umluftbetrieb zu beachten.

Der Mindestabstand von der Kochfeldoberfläche zu einem darüber montierten Möbel aus brennbarem Material beträgt 65 cm.

Der Mindestabstand zu einer übergebauten Abzugshaube ist bei den Planungshinweisen der individuellen Abzugshaube zu beachten.

Gerätengewicht: ca. 15 kg.

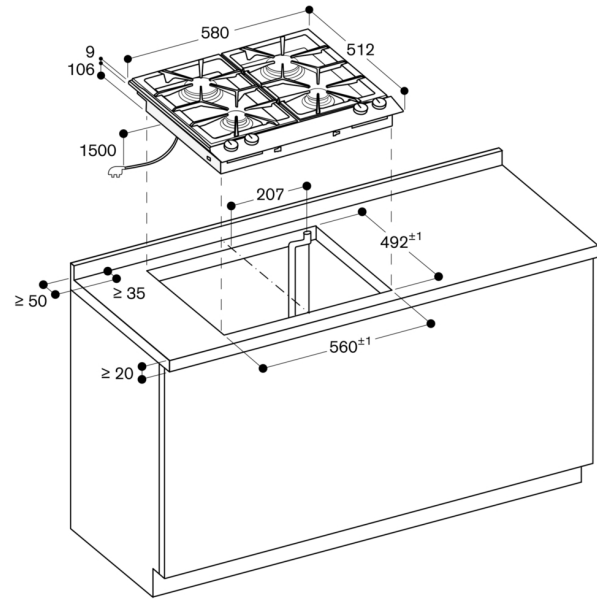
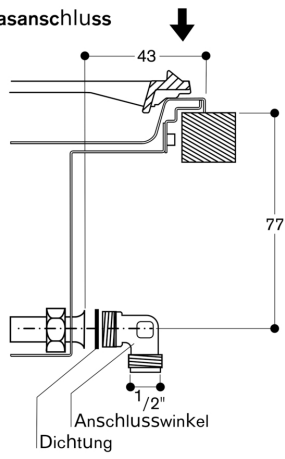
Anschlussdaten

Gesamtanschlusswert Gas 9.8 kW.

Gesamtanschlusswert Elektro 10 W.

Anschlusskabel 1.5 m mit Stecker.

Gasanschluss



Mindestabstand vom Geräteausschnitt zur Seitenwand 150 mm.
Maße in mm