

VG231220DE

1 x Wok-Aufsatzring

VD200020:  
Geräteabdeckung schwarz Serie 200

WP400001:  
Wok-Pfanne

VV200010:  
Verbindungsleiste Serie 200 Edelstahl

VV200020:  
Verbindungsleiste Serie 200 schwarz

Vario Gaskochfeld Serie 200  
28 cm, Erdgas 20 mbar  
VG231220DE

- Mechanische Stufenregulierung in 9 Leistungsstufen
  - Bedienblende für eine komfortable und sichere Handhabung
  - Mehrkreis-Brenner aus robustem, hitzebeständigem Messing wie in der Profi-Küche
  - Mehrkreis-Brenner mit bis zu 6 kW
  - Mit weiteren Kochgeräten der Vario Serie 200 zu einer harmonischen Einheit kombinierbar
- Bedienblende für eine komfortable und sichere Handhabung
- Mechanische Stufenregulierung für exakt einstellbare und reproduzierbare Flammengröße in 9 Leistungsstufen
- Mehrkreis-Brenner aus robustem, hitzebeständigem Messing wie in der Profi-Küche
- Gesamtleistung bis zu 6 kW

#### Kochzonen

1 Mehrkreis-Wokbrenner (300 W – 6000 W), geeignet für Töpfe bis max. ø 30 cm.

#### Bedienung

Bedienknebel mit Leuchtring.  
Integrierte Bedienblende.  
Einhandbedienung.  
Elektrozündung.  
Zum Schließen der Abdeckung wird der Gussrost bequem umgedreht.

#### Ausstattung

Gussrost.  
Brennerringe aus Messing.

#### Sicherheit

Thermoelektrische Flammenüberwachung.  
Restwärmeanzeige.  
Betriebsanzeige.

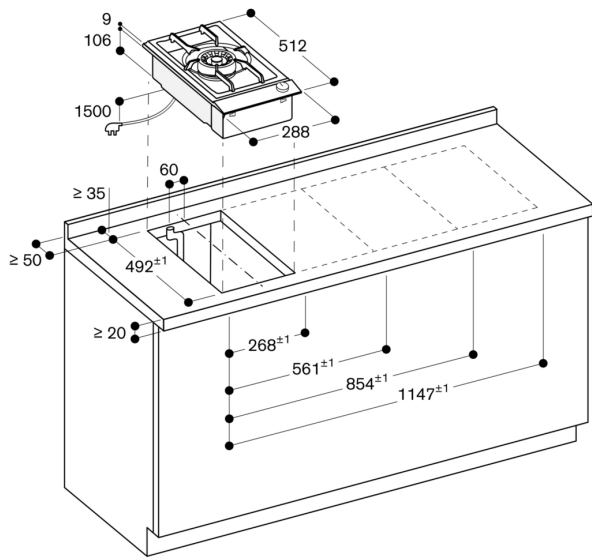
#### Planungshinweise

Spezialdüsen für Flüssiggas 50 mbar sind als Ersatzteile zu bestellen.  
Gerät ist von oben in die Arbeitsplatte einschnappbar.  
Seitlichen Abstand zu wärmeempfindlichen Möbelteilen oder Anstellflächen von mind. 150 mm beachten oder eine wärmedämmende Isolierung anbringen.  
Bei einer Gesamtleistung der installierten Gaskochfelder über 11 kW sind die örtlichen Vorschriften hinsichtlich Raumlüftung, Raumgröße und Kombination mit Dunstabzugshauben im Abluft- oder Umluftbetrieb zu beachten.  
Der Mindestabstand von der Kochfeldoberfläche zu einem darüber montierten Möbel aus brennbarem Material beträgt 65 cm.  
Der Mindestabstand zu einer übergebauten Abzugshaube ist bei den Planungshinweisen der individuellen Abzugshaube zu beachten.  
Gerätgewicht: ca. 10 kg.

#### Anschlussdaten

Gesamtanschlusswert Gas 6.0 kW.  
Gesamtanschlusswert Elektro 10 W.

Anschlusskabel 1.5 m mit Stecker.



Mindestabstand vom Geräteausschnitt zur Seitenwand 150 mm.

Maße in mm

