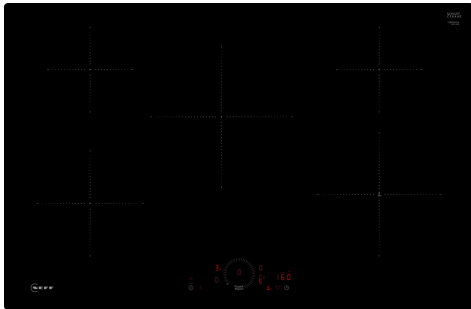


N 70, INDUKTIONSKOCHFELD, 80 CM,
FLÄCHENBÜNDIG (INTEGRIERT)
T58PHV4C0



Sonderzubehör

Z1365WX0	Kabelloses Speisethermometer
Z9404SE0	4 teiliges Topfset
Z9406SE0	6 teiliges Topfset
Z9410ES0	Espresso Kocher 4 Tassen
Z9424CF0	Bratpfanne, beschichtet 24cm Ø
Z9428CF0	Bratpfanne, beschichtet 28cm Ø
Z943SE0	3-er Set best aus 2 Töpfen + 1 Pfanne

Autarkes Induktionskochfeld mit Twist Touch® Steuerung.

- ✓ Twist Touch®: steuern Sie Ihr Kochfeld per Fingerdreh.
- ✓ Home Connect: überwachen Sie Ihr Kochfeld über die App.
- ✓ Bratsensor 70° bis 220 °C: überwacht die gewünschte Temperatur und verhindert ein Anbrennen.
- ✓ Favourite: speichern und verwalten Sie ihre Lieblingseinstellungen.
- ✓ Powerstufe: das Hitze-Extra für schnelle Ergebnisse.

Ausstattung

Technische Daten

Grillfunktion:	Kochstelle
Glaskeramik	
Bauform:	Einbau
Beheizungsart:	Elektro-Kochfeld
Anzahl der Kochzonen:	5
Breite:	792 mm
Abmessungen des Gerätes (H x B x T):	56x792x512 mm
Abmessungen des verpackten Gerätes:	126x953x608 mm
Nettogewicht:	15.0 kg
Bruttogewicht:	16.4 kg
Restwärmanzeige:	Getrennt
Lage der Steuerung:	Vorne
Oberflächenmaterial:	Glaskeramik
Oberflächenfarbe:	Schwarz
Länge Anschlusskabel:	110 cm
EAN-Nummer:	4242004273073
Spannung:	220-240 V
Frequenz:	50; 60 Hz



*N 70, INDUKTIONSKOCHFELD, 80 CM,
FLÄCHENBÜNDIG (INTEGRIERT)
T58PHV4C0*

Ausstattung

- 80 cm: Platz für 5 Töpfe oder Pfannen

Flexibilität der Kochzonen

- Kochzone vorne links: 180 mm, 2 kW (maximale Leistung 3.1 kW)
- Kochzone hinten links: 145 mm, 1.6 kW (maximale Leistung 2.2 kW)
- Kochzone hinten: 240 mm, 2.5 kW (max. Leistung 3.7 kW)
- Kochzone hinten rechts: 145 mm, 1.6 kW (maximale Leistung 2.2 kW)
- Kochzone vorne rechts: 210 mm, 2.5 kW (maximale Leistung 3.7 kW)

Benutzerfreundlichkeit

- Twist Touch®: direkte Leistungssteuerung mit dem aufgedruckten Touch-Ring.
- Favourite Taste: Mit einer konfigurierbaren Taste direkt auf Lieblingsfunktionen zugreifen.
- 17 Leistungsstufen: Stelle die Hitze mit 17 Leistungsstufen (9 Hauptstufen und 8 Zwischenstufen) präzise ein.
- Warmhalte-Funktion, wählbar über Favourite-Taste/Home Connect App (für Geräte, die mit dem Home Connect-Konto verbunden sind): Warmhalten von Speisen bei voreingestellter niedriger Leistungsstufe.
- Timer mit Abschaltfunktion: Schaltet die Kochzone am Ende der eingestellten Zeit aus (z. B. für gekochte Eier).
- Wecker (kann anstelle des Abschalttimers ausgewählt werden): Ein Signal ertönt am Ende der eingestellten Zeit (z. B. beim Pastakochen).
- Die Lautstärke der Signaltöne kann an die persönlichen Vorlieben und Bedürfnisse angepasst werden.

Zeitersparnis und Effizienz

- Powerstufe für Töpfe bei allen Kochzonen: Mit 50 % mehr Leistung z. B. Wasser schneller zum Kochen bringen als auf höchster Leistungsstufe.
- Power Stufe für Pfannen, wählbar über Favourite-Taste/Home Connect App (für Geräte, die mit dem Home Connect-Konto verbunden sind): Erhitzt Pfannen schneller als auf höchster normaler Leistungsstufe und schützt gleichzeitig die Pfannenbeschichtung.
- Quick Start Funktion: Beim Einschalten wählt das Kochfeld automatisch die Kochzone aus, auf dem im ausgeschalteten Zustand Kochgeschirr platziert wurde.
- Restart Funktion: Im Falle von unbeabsichtigtem Ausschalten des Kochfeldes bleiben alle Einstellungen erhalten, wenn du innerhalb von 4 Sekunden wieder einschaltest.

Kochunterstützung

- Bratsensor 70° bis 220 °C: Verhindert ein Anbrennen durch die automatische Temperaturregelung des Sensors.
- Kochassistent: Einfach über die Home Connect-App die richtige Temperatureinstellung für ein bestimmtes Gericht finden.

Konnektivität

- Home Connect Funktion (WLAN): Überprüfe, ob das Kochfeld auch dann ausgeschaltet ist, wenn du nicht zu Hause bist und suche in der Home Connect-App nach Rezepten oder zusätzlichen

Funktionen.

- Kochfeldbasierte Haubensteuerung (mit passendem Dunstabzug): Aktiviert den Dunstabzug beim Kochen automatisch, dank der WiFi-Verbindung von Kochfeld und Home Connect Dunstabzug (verbunden mit einem Home-Connect-Konto).
- Smart Hood Automatic: Der Dunstabzug passt die Leistungsstufe automatisch an, da das Kochfeld kontinuierlich Kochdaten liefert (mit passendem Dunstabzug und verbundenem Home Connect-Konto).
- Smart Home Trigger (verfügbar mit verbundenem Home Connect-Konto): Öffnen Sie mit der Favoriten-Taste das intelligente Universum Ihres Kochfelds und steuern Sie andere Smart Home Geräte aus Ihrem Haushalt (Partnerservice erforderlich).
- Aktualisierbares Gerät (verfügbar mit verbundenem Home Connect-Konto): Halten Sie das Gerät immer auf dem neuesten Stand der Software.

Design

- Rahmen: Ohne Rahmen, zum flächenbündigen Einbau
- Exklusive Kochzonenbedruckung: Minimalistisches Design dank dunkler Kochzonenbedruckung.

Sicherheit

- 2-stufige Restwärmeanzeige je Kochzone: Zeigt an, welche Kochzonen noch heiß oder warm sind.
- Kindersicherung: Verhindert eine unbeabsichtigte Aktivierung des Kochfeldes.
- Pause-Funktion: Unterbrechen Sie das Kochen, z. B. um die Haustür zu öffnen.
- Hauptschalter: Alle Kochzonen auf einmal ausschalten.
- Automatische Sicherheitsabschaltung: Aus Sicherheitsgründen schaltet sich das Kochfeld nach einer voreingestellten Zeit ohne Interaktion automatisch ab.

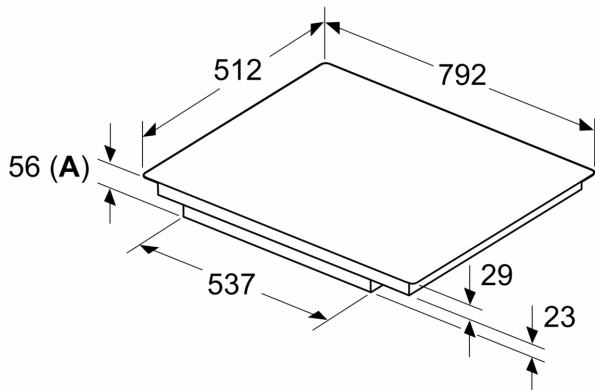
Installation

- Maße des Gerätes (HxBxT mm): 56 x 792 x 512
- Erforderlicher Ausschnitt für die Installation (HxBxT mm): 56 x 796 x 516
- Minimale Arbeitsplattenstärke: 16 mm
- Gesamtanschlusswert: 7400 W
- Powermanagement Funktion: Bei Bedarf die maximale Leistung begrenzen (abhängig von der Absicherung der Elektroinstallation).
- Zur Installation in Arbeitsplatten aus Stein, Granit oder Kunststoff. Andere Arbeitsplattenmaterialien erfordern eine Eignungsprüfung beim Hersteller der Arbeitsplatte.

N 70, INDUKTIONSKOCHFELD, 80 CM,
FLÄCHENBÜNDIG (INTEGRIERT)
T58PHV4C0

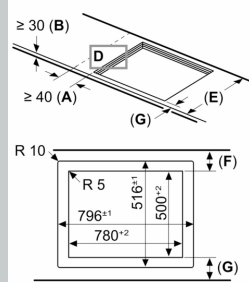
Maßzeichnungen

Maße in mm



A: Eintauchtiefe

Maße in mm



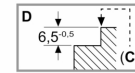
A: Min. Abstand vom Kochfeldausschnitt bis zur Wand

B: Der Abstand zwischen der Oberfläche der Arbeitsplatte und dem oberen Bereich der Backofenfront muss 30 mm betragen

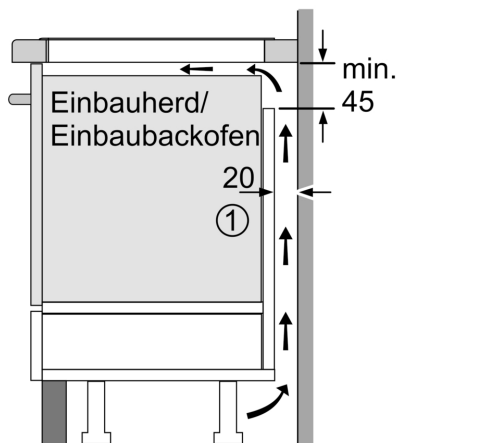
Siehe Platzbedarf für den Backofen

C: Fase max. 1 mm

Die Arbeitsplatte, in die das Kochfeld eingebaut wird, muss Belastungen von ca. 60 kg standhalten; gegebenenfalls müssen geeignete Unterkonstruktionen verwendet werden

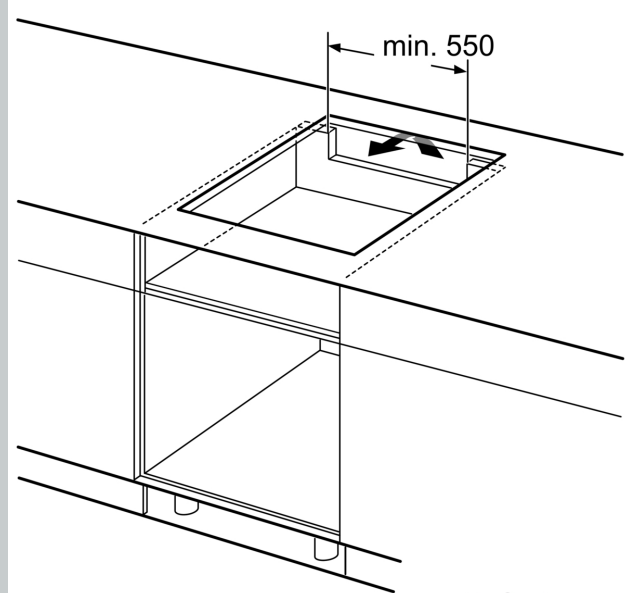


E	F	G
585-600	50	≥ 35
> 600	≥ 50	≥ 50



① Lüftungsspalt muß vorgesehen werden.

Maße in mm



Maße in mm

Maßzeichnungen

