

N 90, INDUKTIONSKOCHFELD, 60 CM, RAHMENLOS  
AUFLIEGEND  
T56FUFILO



Sonderzubehör

Z1365WX0	Kabelloses Speisethermometer
Z9404SE0	4 teiliges Topfset
Z9406SE0	6 teiliges Topfset
Z9410ES0	Espresso Kocher 4 Tassen
Z943SE0	3-er Set best aus 2 Töpfen + 1 Pfanne
Z9801TWS0	Twist Pad, Metallic Silver

Autarkes Induktionskochfeld mit Twist Pad® Steuerung.

- ✓ Twist Pad®: unsere abnehmbare, magnetische Einknopf-Bedienung zum Drehen ermöglicht Ihnen eine präzise und bequeme Steuerung.
- ✓ Home Connect: überwachen Sie Ihr Kochfeld über die App.
- ✓ Favourite: speichern und verwalten Sie ihre Lieblingseinstellungen.
- ✓ Powerstufe: das Hitze-Extra für schnelle Ergebnisse.
- ✓ Bräterzone: extra zuschaltbare Kochzone für großes Bratgeschirr.

Ausstattung

Technische Daten

Grillfunktion: .....	Kochstelle
Glaskeramik	
Bauform: .....	Einbau
Beheizungsart: .....	Elektro-Kochfeld
Anzahl der Kochzonen: .....	4
Nischenmaße für Installation mm (HxBxT): .....	51 x 560-560 x 490-500 mm
Breite: .....	592 mm
Abmessungen des Gerätes (H x B x T): .....	51x592x522 mm
Abmessungen des verpackten Gerätes: .....	130x750x600 mm
Nettogewicht: .....	12.5 kg
Bruttogewicht: .....	13.6 kg
Restwärmanzeige: .....	Getrennt
Lage der Steuerung: .....	Vorne
Oberflächenmaterial: .....	Glaskeramik
Oberflächenfarbe: .....	Schwarz
Länge Anschlusskabel: .....	110 cm
EAN-Nummer: .....	4242004275565
Spannung: .....	220-240 V
Frequenz: .....	50-60 Hz



## N 90, INDUKTIONSKOCHFELD, 60 CM, RAHMENLOS AUFLIEGEND T56FUF1LO

### Ausstattung

- 60 cm: Platz für 4 Töpfe oder Pfannen

#### Flexibilität der Kochzonen

- Bräterzone: Extra zuschaltbare Kochzone für großes Bratgeschirr
- Kochzone vorne links: 180 mm, 2 kW (maximale Leistung 3.1 kW)
- Kochzone hinten links: 180 mm, 280 mm, 2 kW (maximale Leistung 3.1 kW)
- Kochzone hinten rechts: 145 mm, 1.6 kW (maximale Leistung 2.2 kW)
- Kochzone vorne rechts: 210 mm, 2.5 kW (maximale Leistung 3.7 kW)

#### Benutzerfreundlichkeit

- Twist Pad®: Steuern Sie die Leistung direkt mit dem abnehmbaren magnetischen Drehwähler.
- Zweifarbiges Display (weiß/rot): leicht zu erkennen, welche Funktion aktiviert ist.
- Favourite Taste: Mit einer konfigurierbaren Taste direkt auf Lieblingsfunktionen zugreifen.
- 17 Leistungsstufen: Stelle die Hitze mit 17 Leistungsstufen (9 Hauptstufen und 8 Zwischenstufen) präzise ein.
- Warmhalte-Funktion, wählbar über Favourite-Taste/Home Connect App (für Geräte, die mit dem Home Connect-Konto verbunden sind): Warmhalten von Speisen bei voreingestellter niedriger Leistungsstufe.
- Timer mit Abschaltfunktion: Schaltet die Kochzone am Ende der eingestellten Zeit aus (z. B. für gekochte Eier).
- Wecker (kann anstelle des Abschalttimers ausgewählt werden): Ein Signal ertönt am Ende der eingestellten Zeit (z. B. beim Pastakochen).
- Die Lautstärke der Signaltöne kann an die persönlichen Vorlieben und Bedürfnisse angepasst werden.

#### Zeitersparnis und Effizienz

- Powerstufe für Töpfe bei allen Kochzonen: Mit 50 % mehr Leistung z. B. Wasser schneller zum Kochen bringen als auf höchster Leistungsstufe.
- Power Stufe für Pfannen, wählbar über Favourite-Taste/Home Connect App (für Geräte, die mit dem Home Connect-Konto verbunden sind): Erhitzt Pfannen schneller als auf höchster normaler Leistungsstufe und schützt gleichzeitig die Pfannenbeschichtung.
- Quick Start Funktion: Beim Einschalten wählt das Kochfeld automatisch die Kochzone aus, auf dem im ausgeschalteten Zustand Kochgeschirr platziert wurde.
- Restart Funktion: Im Falle von unbeabsichtigtem Ausschalten des Kochfeldes bleiben alle Einstellungen erhalten, wenn du innerhalb von 4 Sekunden wieder einschaltest.

#### Konnektivität

- Home Connect Funktion (WLAN): Überprüfe, ob das Kochfeld auch dann ausgeschaltet ist, wenn du nicht zu Hause bist und suche in der Home Connect-App nach Rezepten oder zusätzlichen Funktionen.
- Kochfeldbasierte Haubensteuerung (mit passendem Dunstabzug): Aktiviert den Dunstabzug beim Kochen automatisch, dank der

WiFi-Verbindung von Kochfeld und Home Connect Dunstabzug (verbunden mit einem Home-Connect-Konto).

- Smart Hood Automatic: Der Dunstabzug passt die Leistungsstufe automatisch an, da das Kochfeld kontinuierlich Kochdaten liefert (mit passendem Dunstabzug und verbundenem Home Connect-Konto).
- Aktualisierbares Gerät (verfügbar mit verbundenem Home Connect-Konto): Halten Sie das Gerät immer auf dem neuesten Stand der Software.

#### Design

- Rahmen: Facette vorne

#### Sicherheit

- 2-stufige Restwärmeanzeige je Kochzone: Zeigt an, welche Kochzonen noch heiß oder warm sind.
- Kindersicherung: Verhindert eine unbeabsichtigte Aktivierung des Kochfeldes.
- Wischschutzfunktion: Übergekochte Flüssigkeiten abwischen, ohne die Einstellungen unbeabsichtigt zu ändern (30 Sekunden sind alle Touch-Tasten blockiert).
- Pause-Funktion: Unterbrechen Sie das Kochen, z. B. um die Haustür zu öffnen.
- Hauptschalter: Alle Kochzonen auf einmal ausschalten.
- Automatische Sicherheitsabschaltung: Aus Sicherheitsgründen schaltet sich das Kochfeld nach einer voreingestellten Zeit ohne Interaktion automatisch ab.

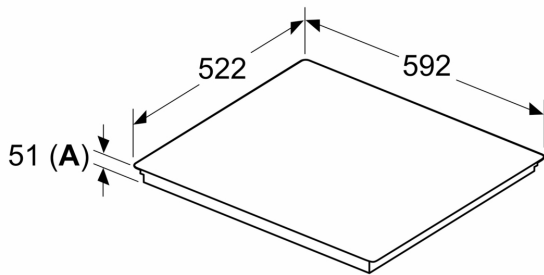
#### Installation

- Maße des Gerätes (HxBxT mm): 51 x 592 x 522
- Erforderliche Nischenmaße (HxBxT mm): 51 x 560 x (490 - 500)
- Minimale Arbeitsplattenstärke: 16 mm
- Gesamtanschlusswert: 7400 W
- Powermanagement Funktion: Bei Bedarf die maximale Leistung begrenzen (abhängig von der Absicherung der Elektroinstallation).

N 90, INDUKTIONSKOCHFELD, 60 CM, RAHMENLOS  
 AUFLIEGEND  
 T56FUFILO

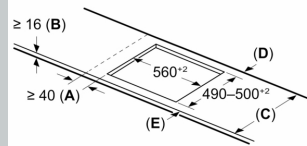
Maßzeichnungen

Maße in mm



A: Eintauchtiefe

Maße in mm



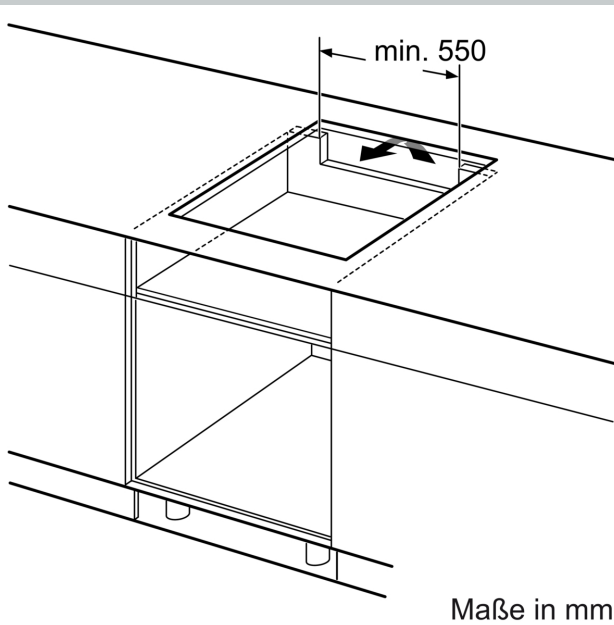
A: Min. Abstand vom Kochfeldausschnitt bis zur Wand

B: Der Abstand zwischen der Oberfläche der Arbeitsplatte und dem oberen Bereich der Backofenfront muss 30 mm betragen

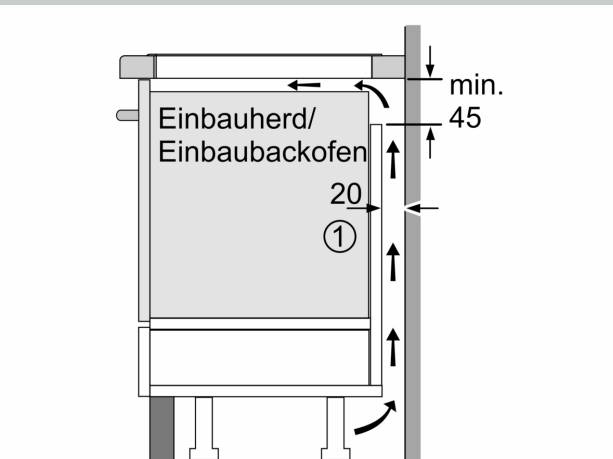
Siehe Platzbedarf für den Backofen

C	D	E
585-600	50	≥ 35
> 600	≥ 50	≥ 50

Die Arbeitsplatte, in die das Kochfeld eingebaut wird, muss Belastungen von ca. 60 kg standhalten; gegebenenfalls müssen geeignete Unterkonstruktionen verwendet werden



Maße in mm



① Lüftungspalt muß vorgesehen werden.

Maße in mm

Maßzeichnungen

